

ÍNDICE

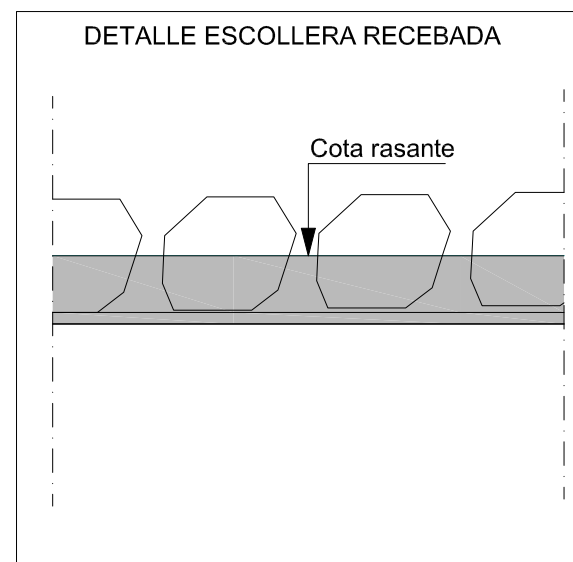
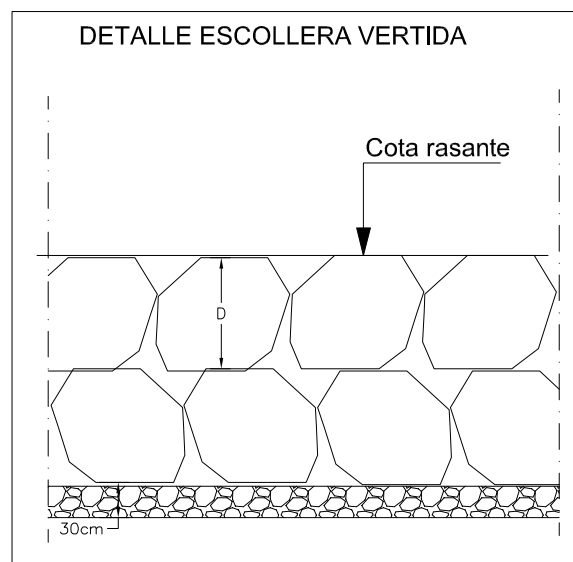
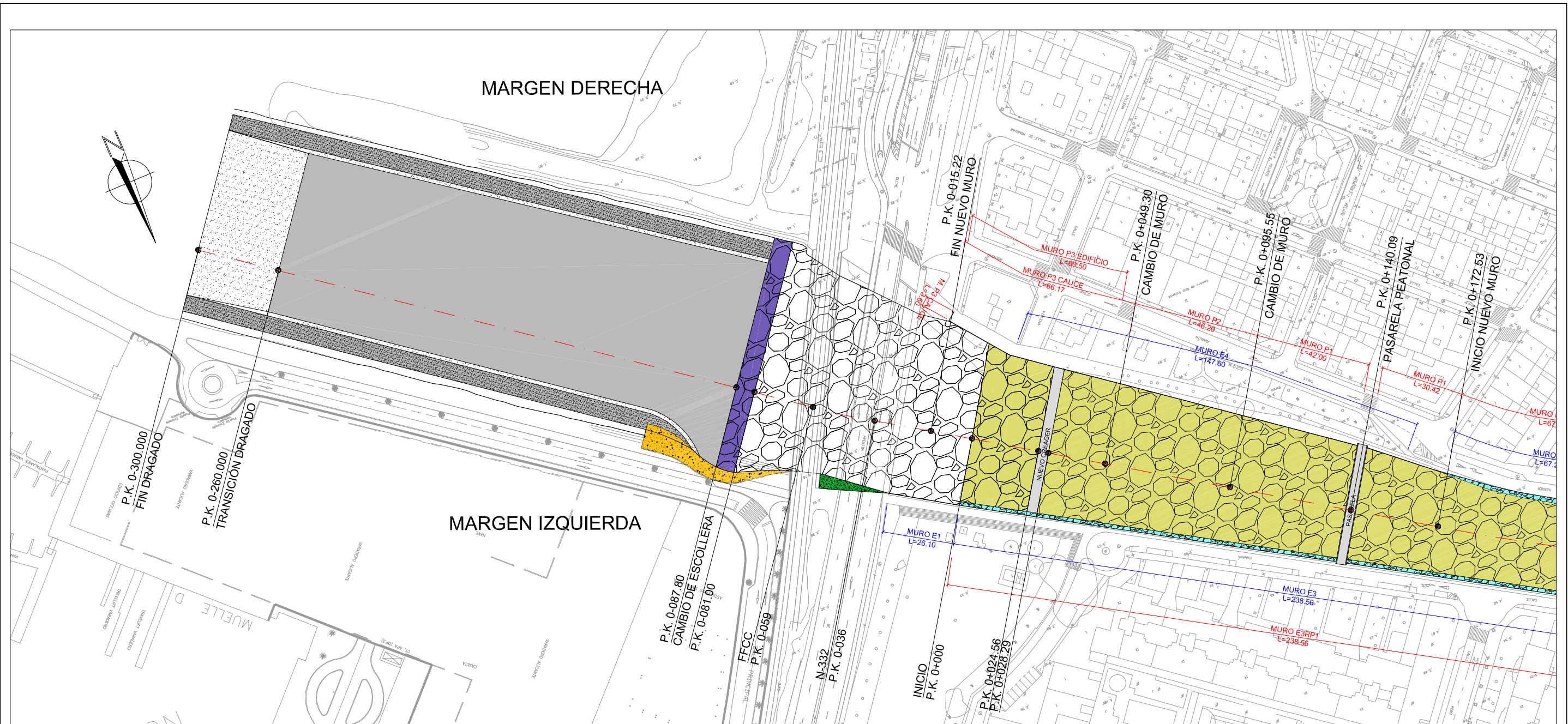
Nº PLANOS	TÍTULO	Nº HOJAS
0.	ÍNDICE	1
1.	SITUACIÓN Y EMPLAZAMIENTO	1
2.	PLANTA GENERAL	2
3.	PLANTA DE DEFINICIÓN DE EJES Y REPLANTEO	1
4.	PERFIL LONGITUDINAL	1
5.	PERFILES TRANSVERSALES	5
6.	CUENCO AMORTIGUADOR Y CREAGER DE ENTREGA AL MAR	3
6.1.	CREAGER DE ENTREGA AL MAR	1
6.2.	CUENCO AMORTIGUADOR DE SAN GABRIEL	2
7.	CAJEROS BARRANCO	39
7.1.	PLANTA Y ALZADOS	6
7.2.	REFUERZO MUROS EXISTENTES	8
7.3.	NUEVOS MUROS	21
7.4.	RECRECIDO MUROS EXISTENTES	4
8.	MURO ESPIGÓN IZQUIERDO	6
8.1.	PLANTA	2
8.2.	PERFILES TRANSVERSALES	4
9.	PASARELA	12
	PLANTA Y ALZADOS	1
	PLANTA Y ALZADOS	1
	FASE 1. GEOMETRÍA CELOSIAS	1
	FASE 1 Y 2. CELOSIAS LATERALES.	1
	FASE 3. CELOSIA INFERIOR Y PRETENSADO	1
	FASE 4. TABLERO.	1
	ALUMBRADO	1
	ESTRIBOS Y ZONA DE APOYO.	1
	ARMADO DE ESTRIBO Y DETALLES NEOPRENOS	1
	SECCIONES TRANSVERSALES.	1
	VISTAS	1
	VISTAS	1
10.	REPOSICIÓN DE SERVICIOS	10
10.1.	SANEAMIENTO	6
10.1.1.	PLANTA	1
10.1.2.	DETALLES	2
10.1.3.	CÁMARA HINCA/AMPLIACIÓN CÁNTARA EB CROS	3
10.2.	AGUA POTABLE Y RIEGO	3
10.2.1.	PLANTA	1
10.2.2.	DETALLES	2
10.3.	LMT, TELEFONICA Y OLEODUCTO.	1
10.3.1.	PLANTA	1
11.	DRENAJE CUENCAS AFLUENTES	1



SITUACIÓN

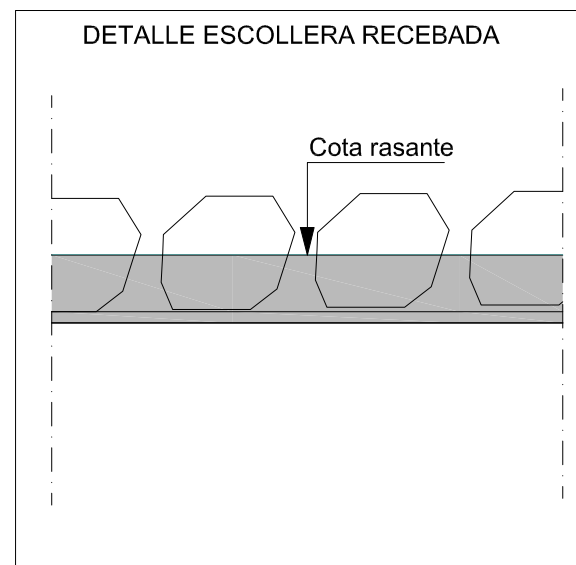
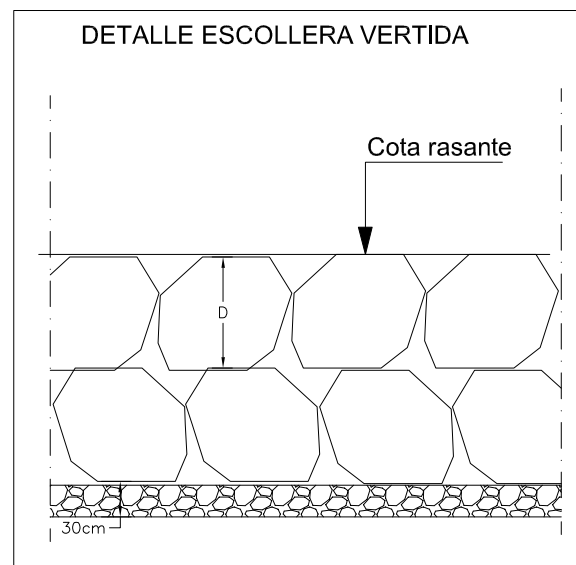
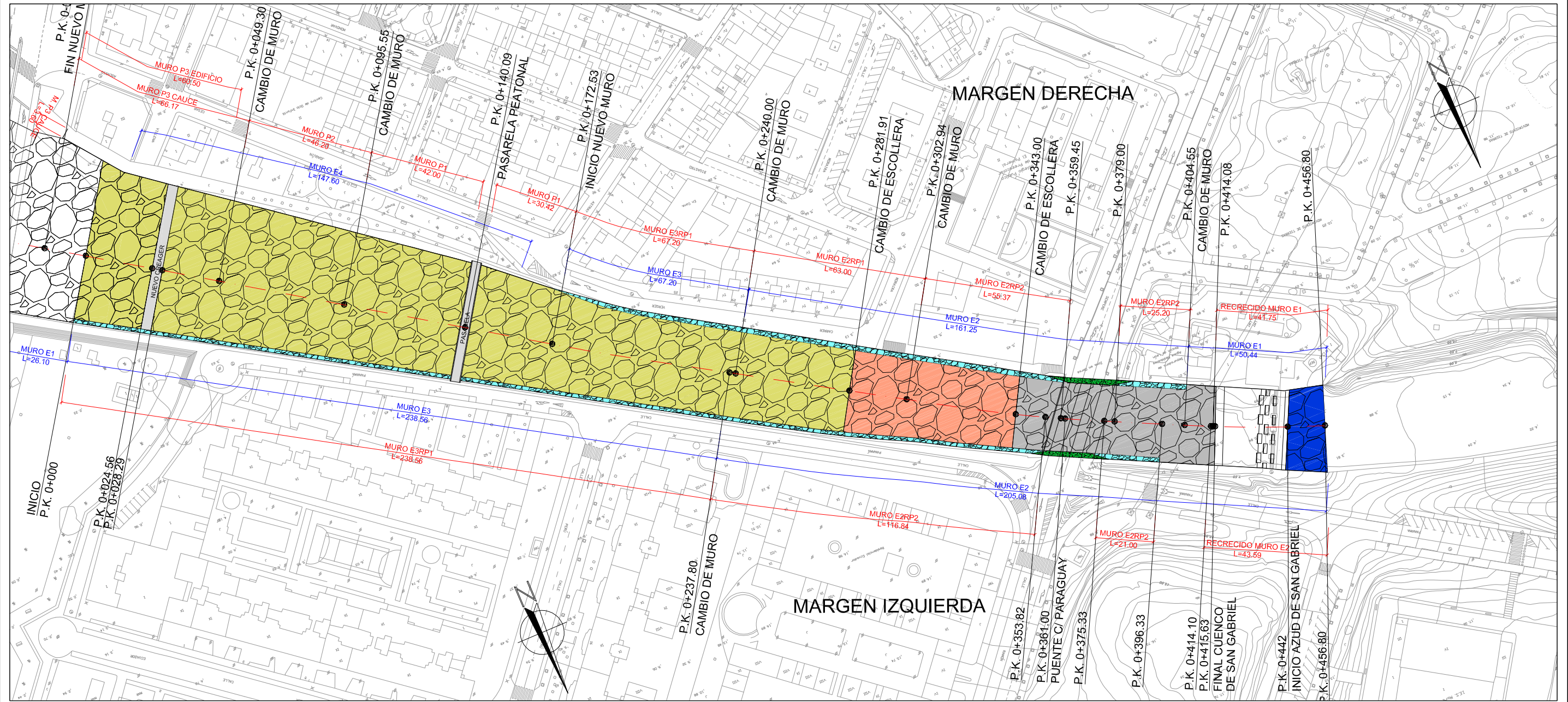


EMPLAZAMIENTO



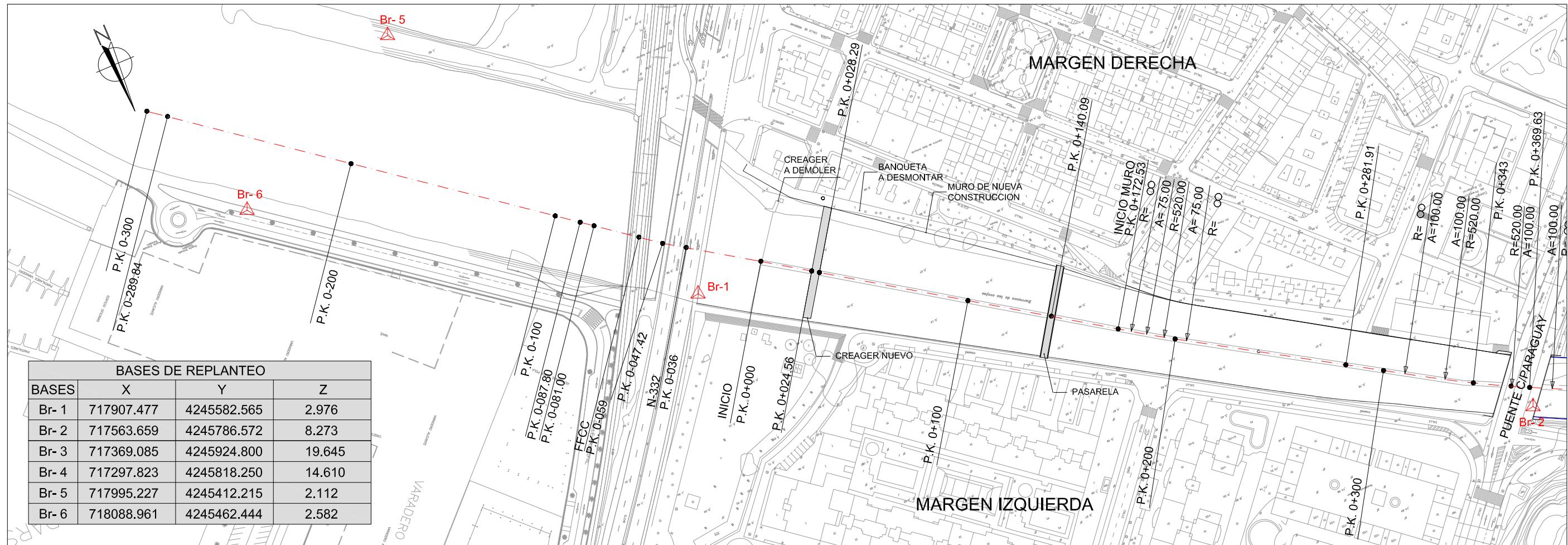
LEYENDA

	Escollera recebada D=0.2 m
	Escollera recebada D=0.4 m
	Escollera recebada D=1.2 m
	Escollera recebada D=1.4 m
	Escollera recebada D=1.0 m
	Escollera existente
	Escollera vertida Dm=0.60 m
	Dragado cota -3.5
	Dragado cota -2.5
	Transiciones Dragado
	Muro espigón izquierdo
	Transición Hidráulica

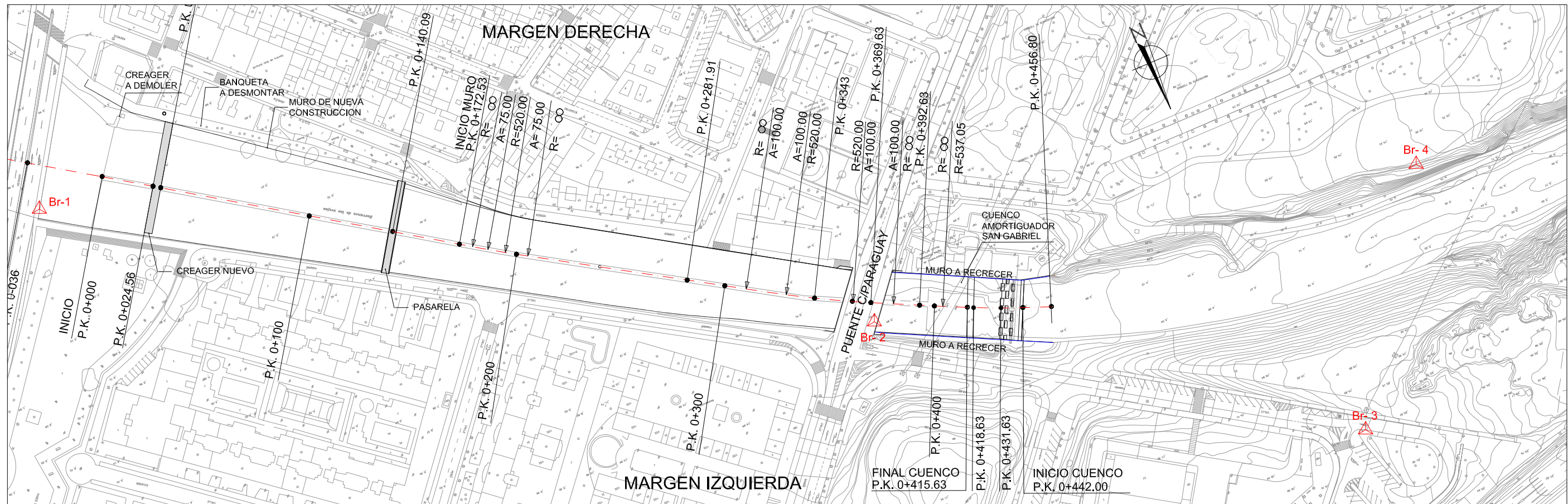


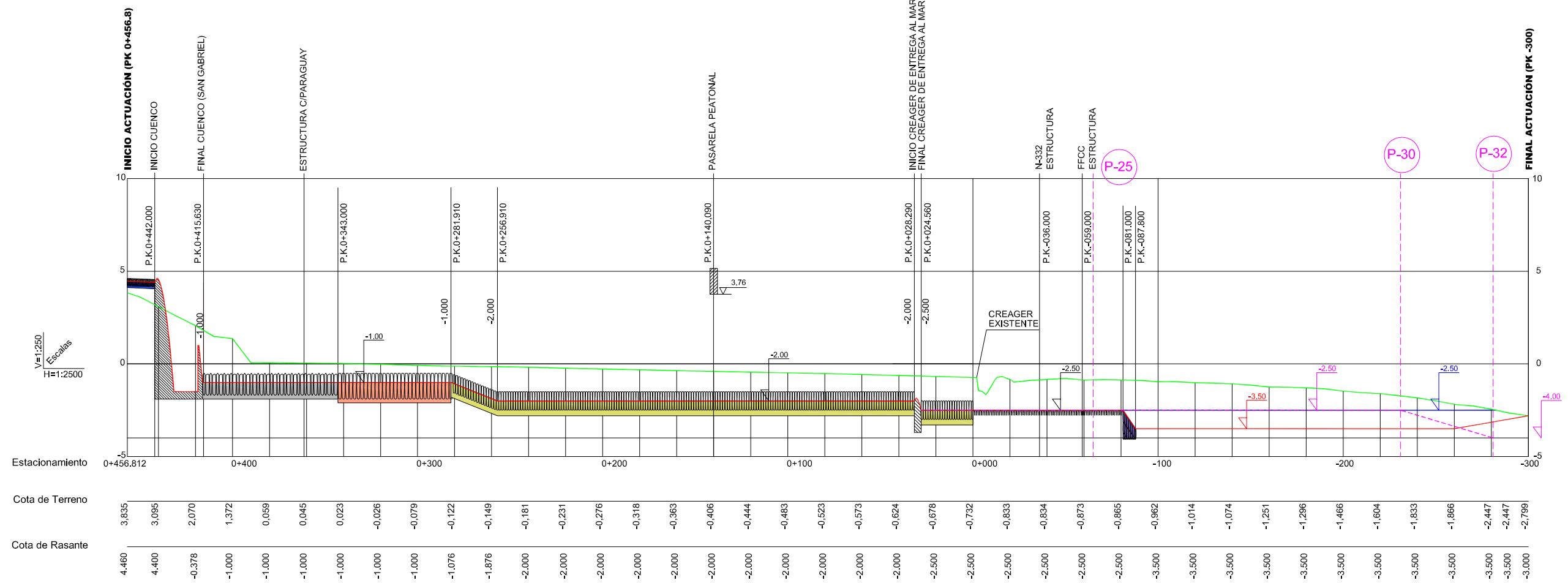
LEYENDA

	Escollera recibada D=0.2 m
	Escollera recibada D=0.4 m
	Escollera recibada D=1.2 m
	Escollera recibada D=1.4 m
	Escollera recibada D=1.0 m
	Escollera existente
	Escollera vertida Dm=0.60 m
	Dragado cota -3.5
	Dragado cota -2.5
	Transiciones Dragado
	Muro espigón izquierdo
	Transición Hidráulica



BASES DE REPLANTEO			
BASES	X	Y	Z
Br-1	717907.477	4245582.565	2.976
Br-2	717563.659	4245786.572	8.273
Br-3	717369.085	4245924.800	19.645
Br-4	717297.823	4245818.250	14.610
Br-5	717995.227	4245412.215	2.112
Br-6	718088.961	4245462.444	2.582

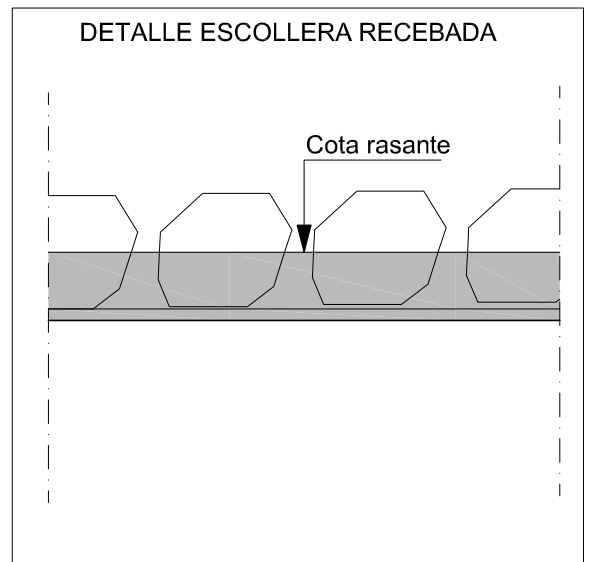
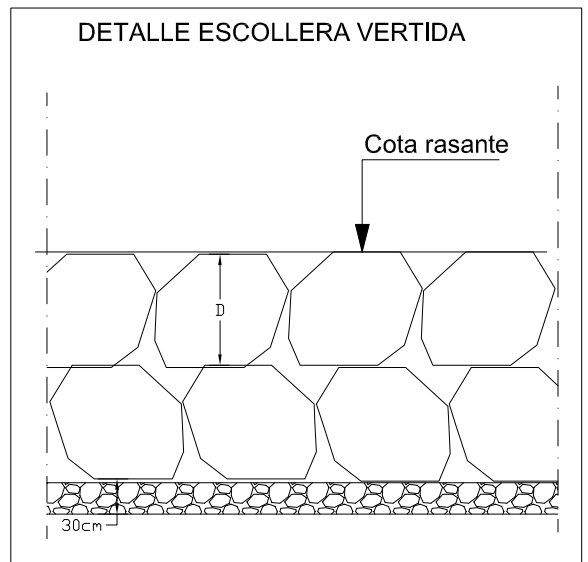


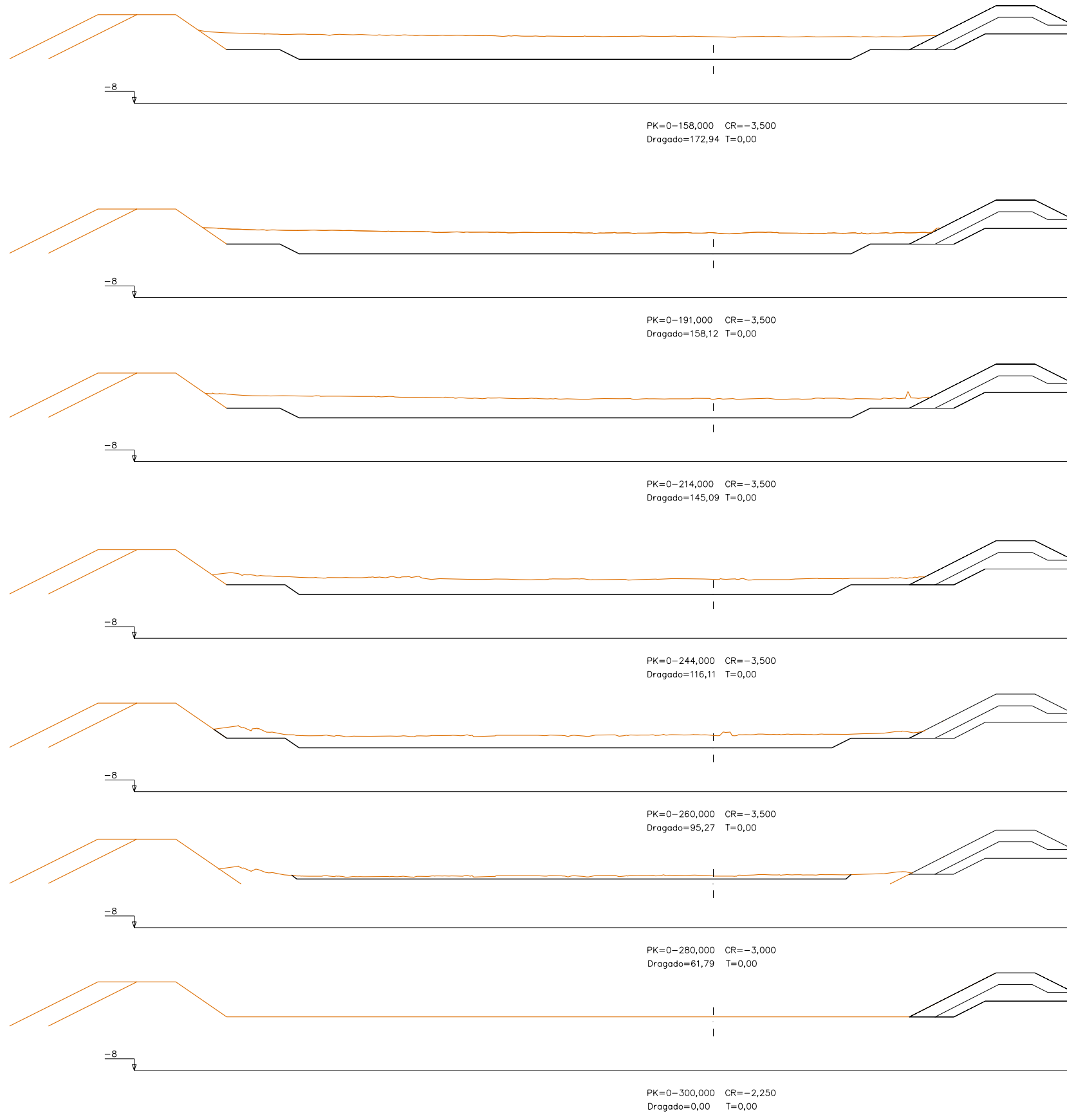


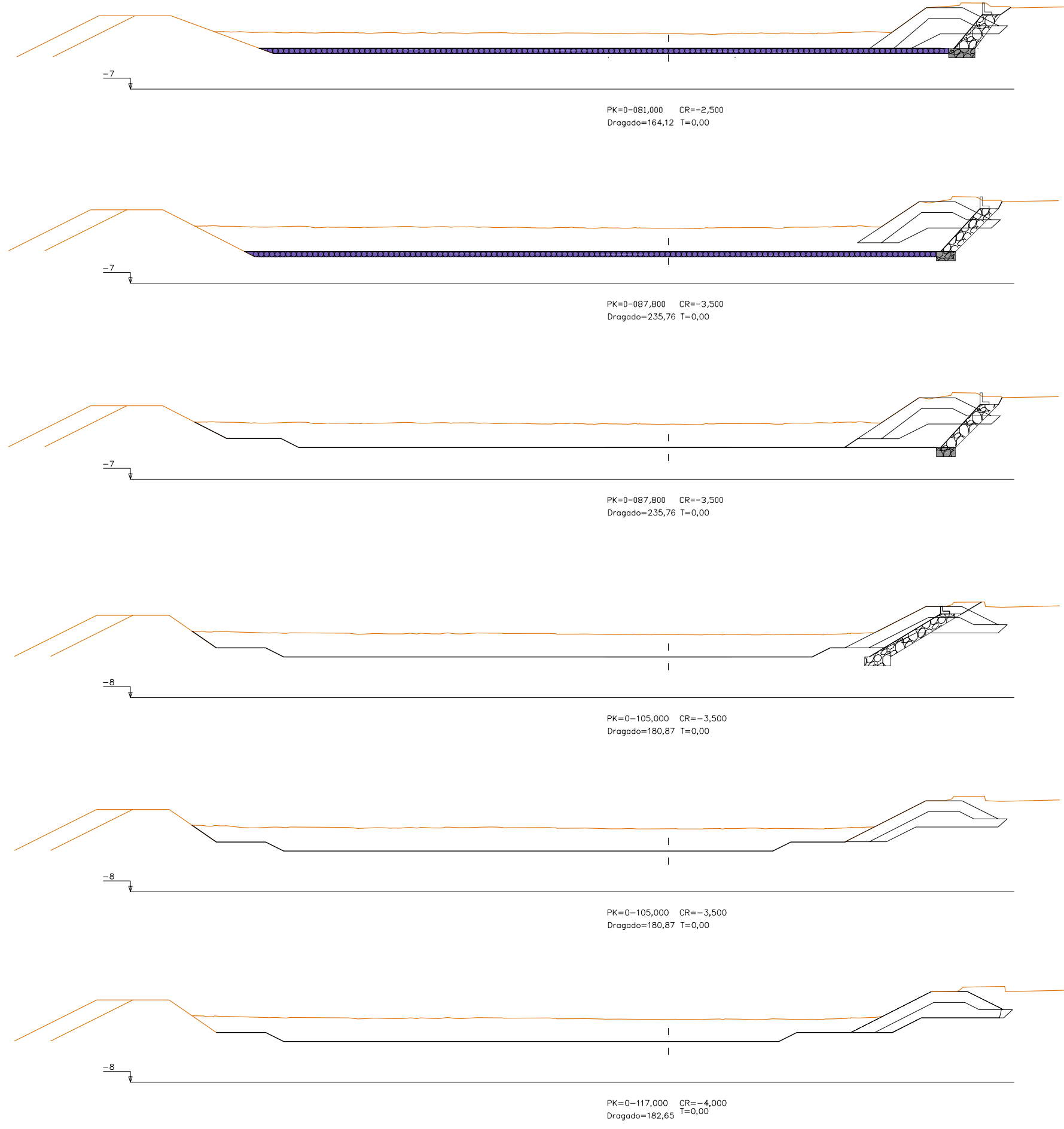
LEYENDA

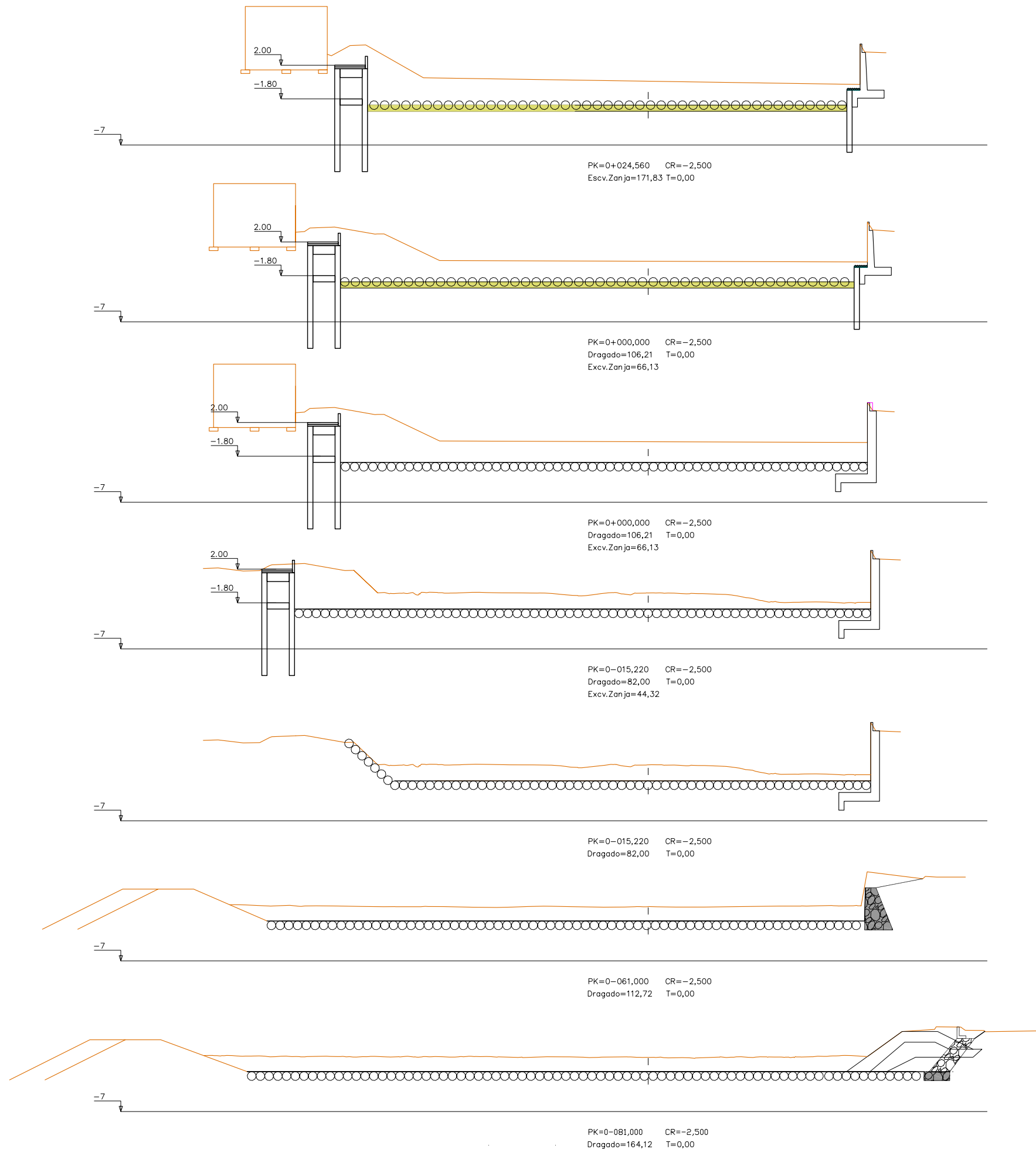
- Escollera recebada D=0.4 m
- Escollera recebada D=1.2 m
- Escollera recebada D=1.4 m
- Escollera recebada D=1.0 m
- Escollera existente
- Escollera vertida Dm=0.60 m

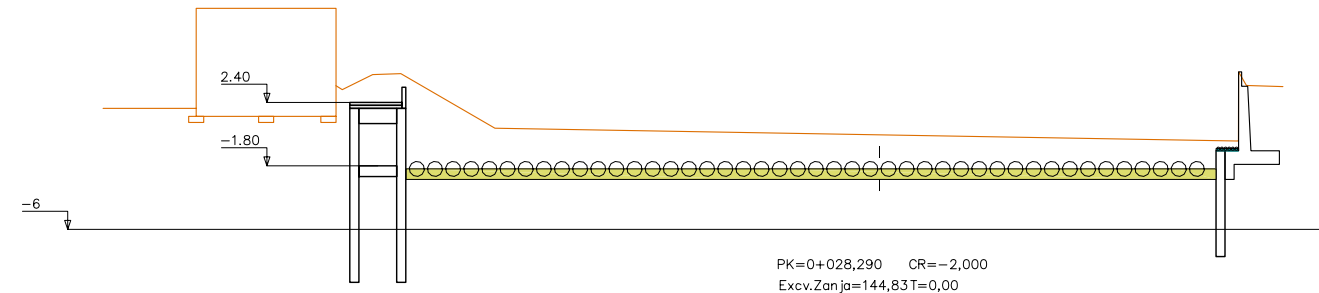
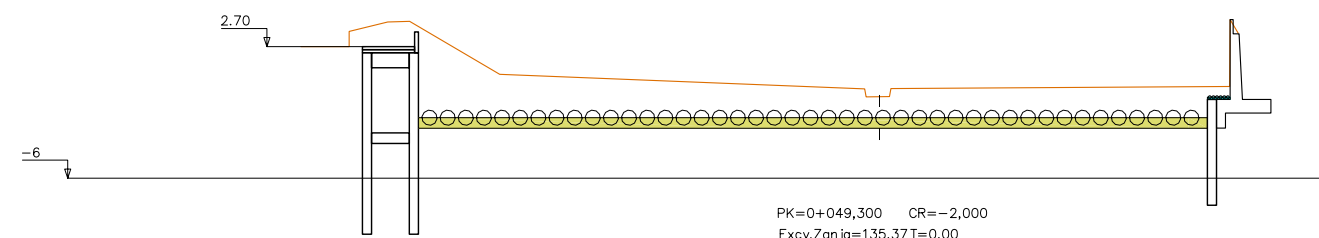
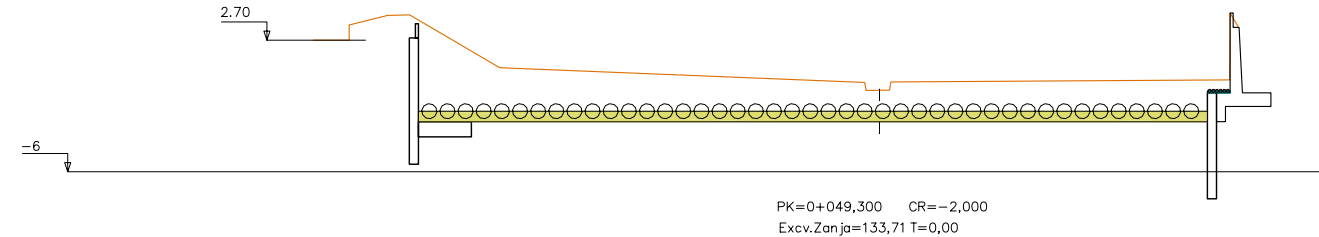
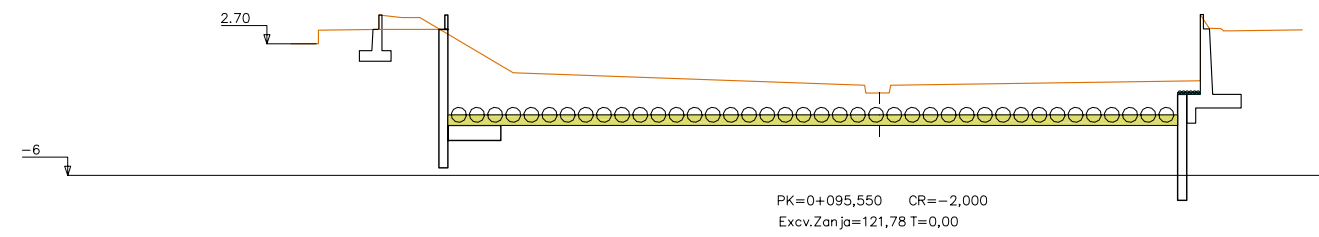
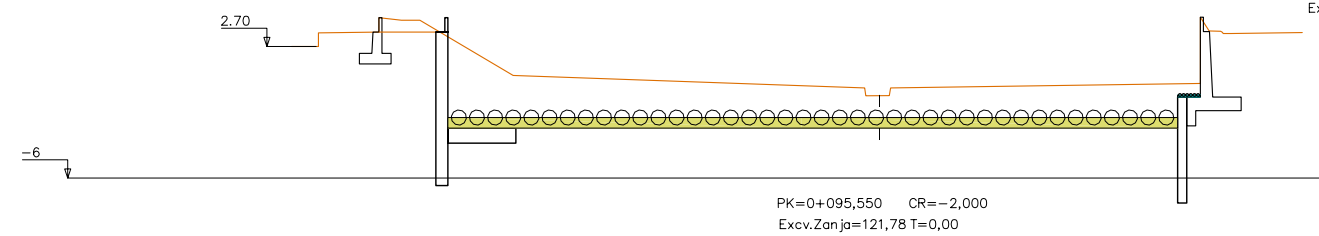
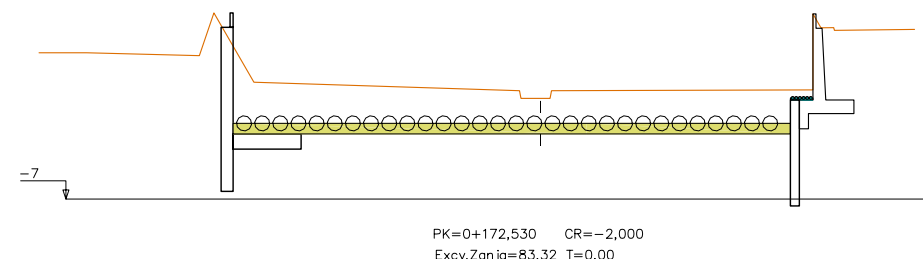
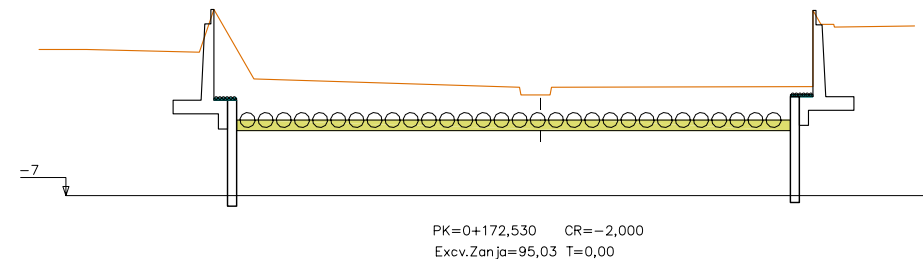
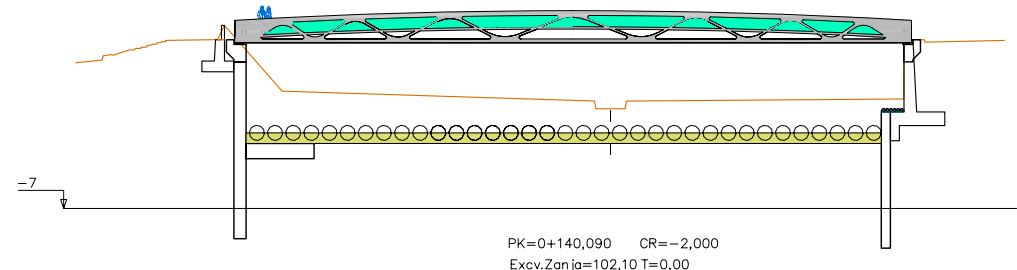
- TERRENO EXISTENTE
- RASANTE PROYECTADA POR EJE
- RASANTE PROYECTADA PIE ESCOLLERA
- LINEA APOYO ESPIGONES 1992
- PERFILES TRANSVERSALES PROYECTO 1992

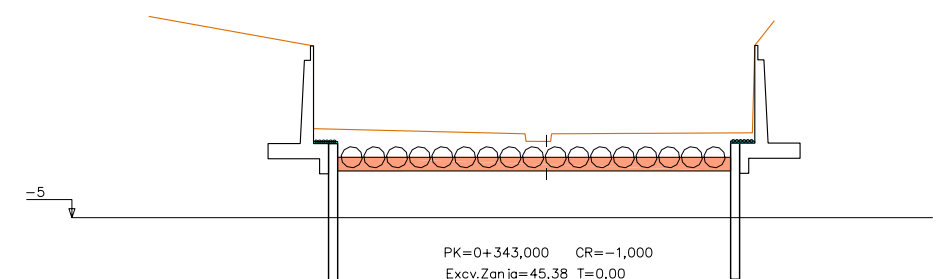
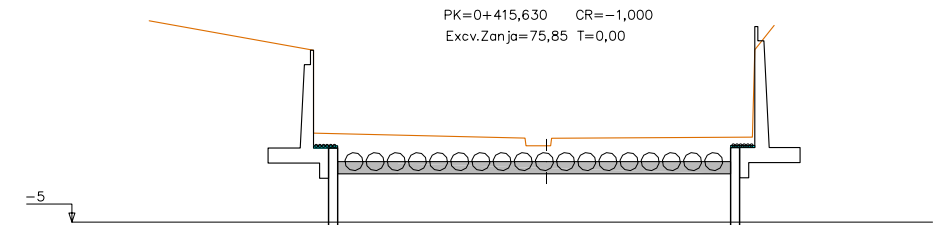
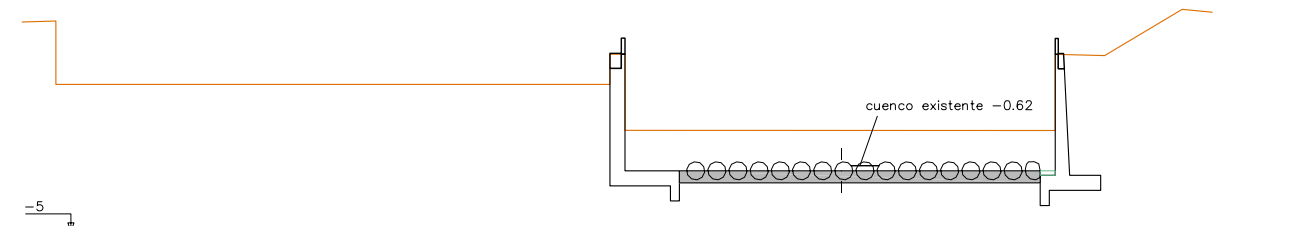
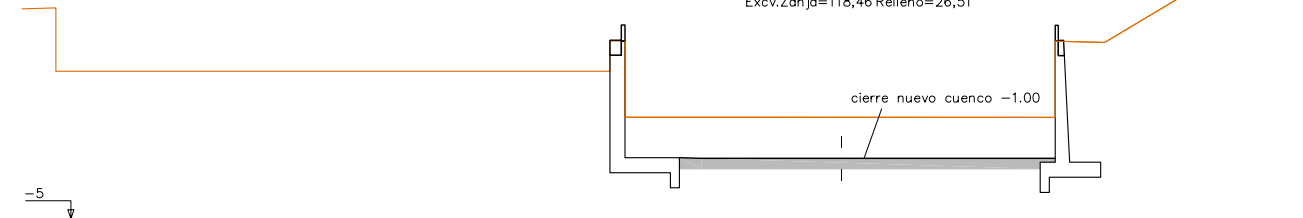
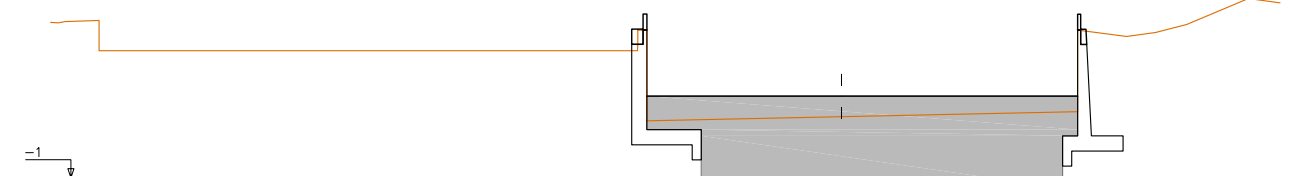
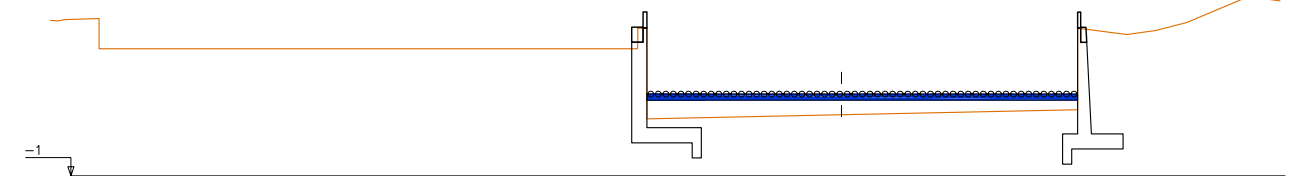
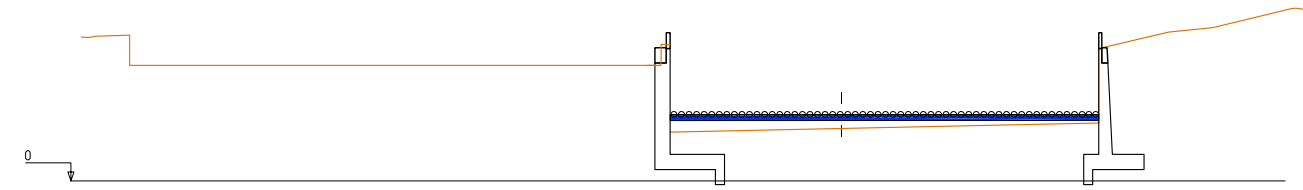
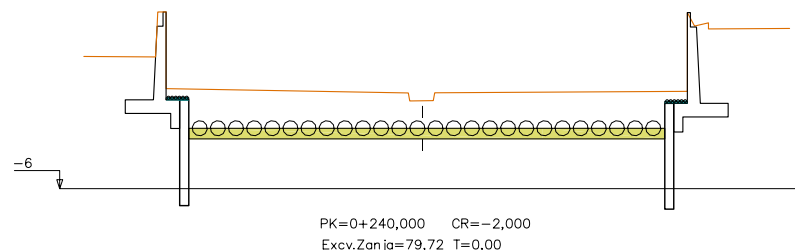
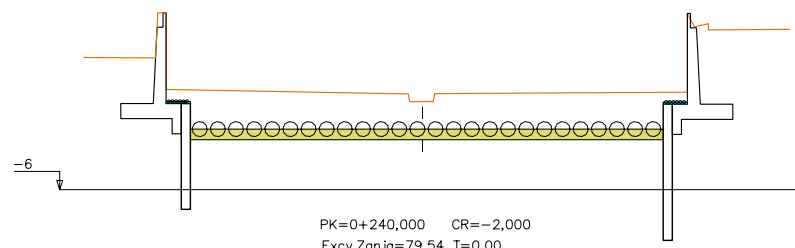
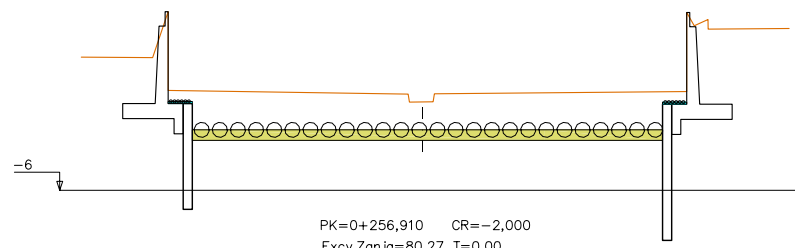
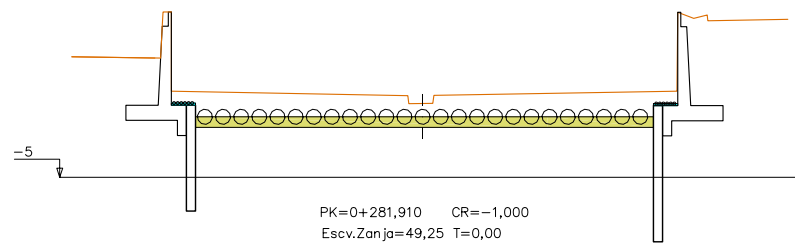
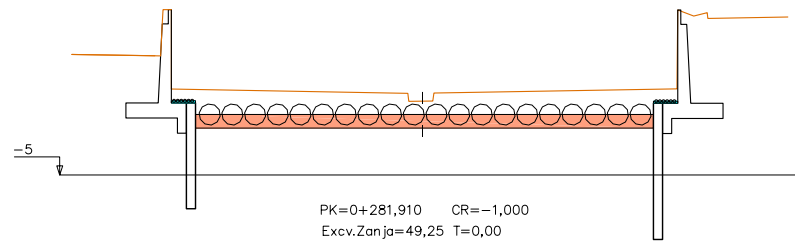
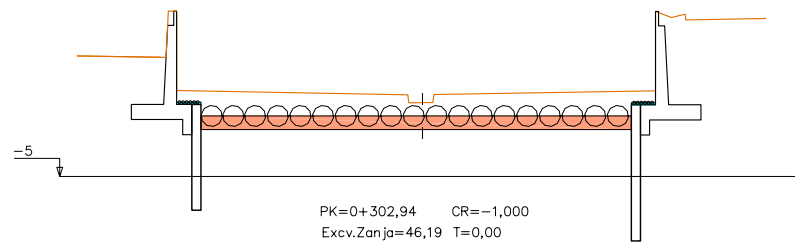
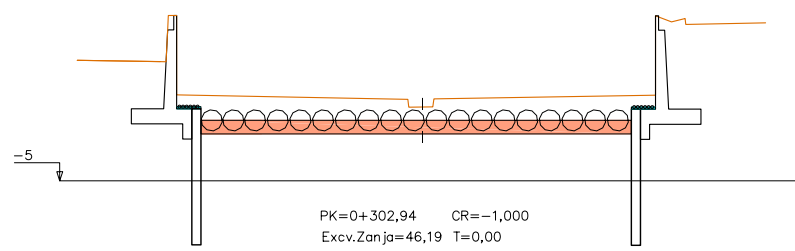






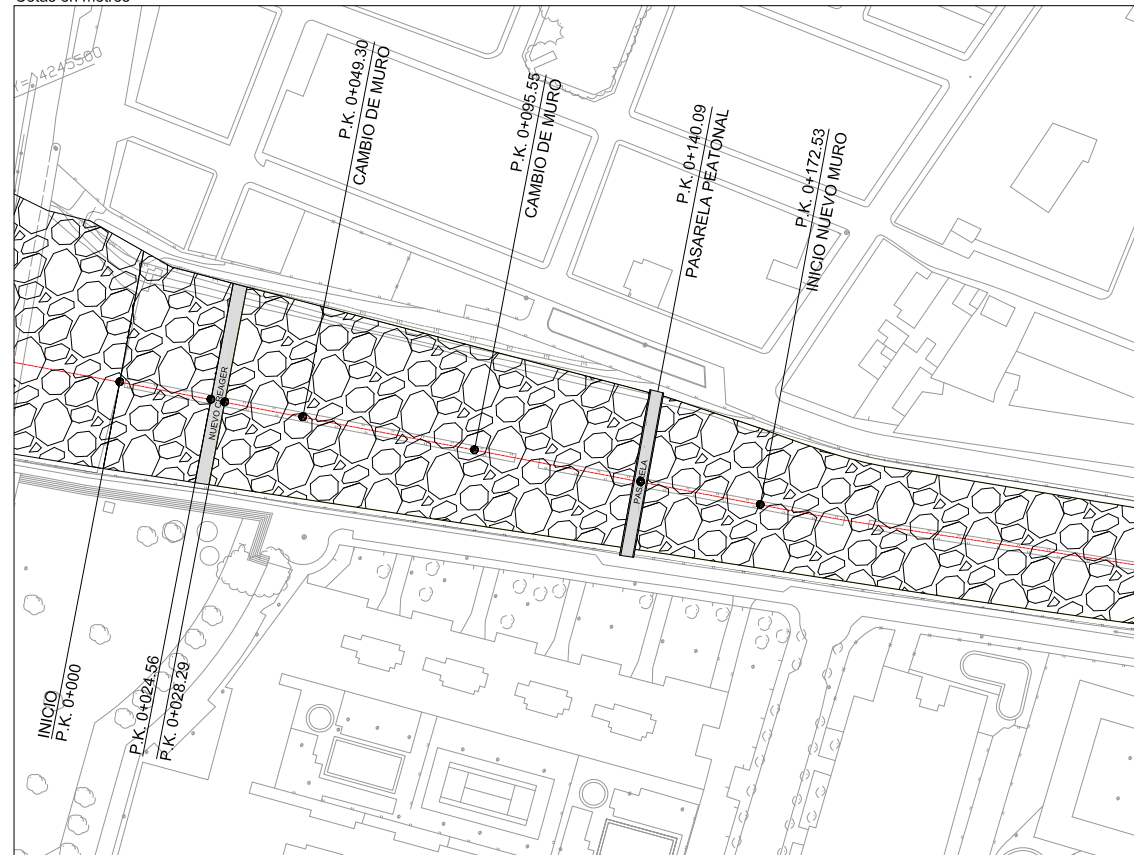






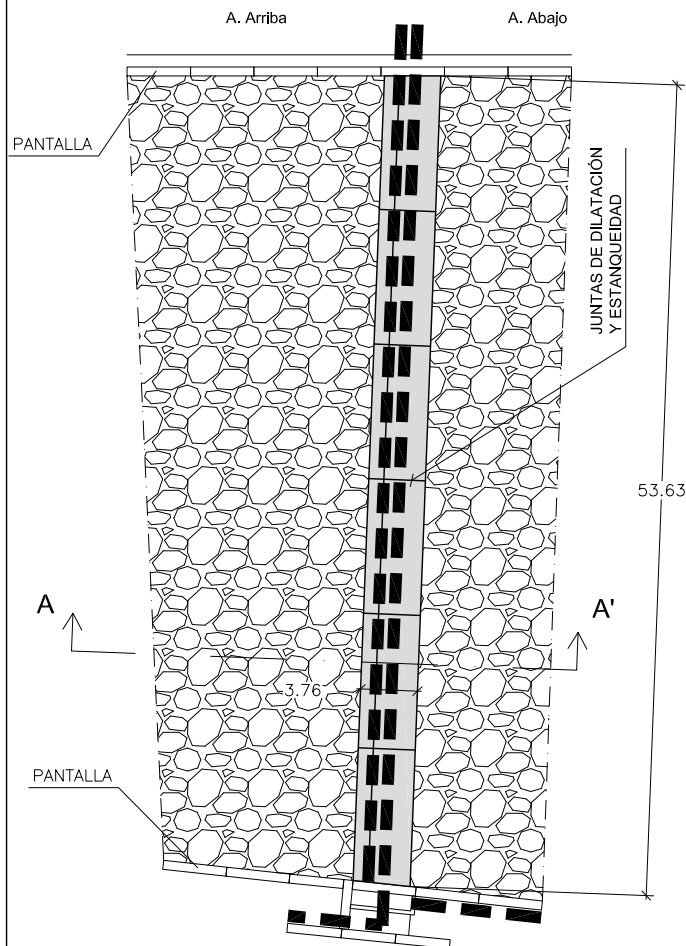
PLANTA GENERAL

ESCALA 1/2000
Cotas en metros

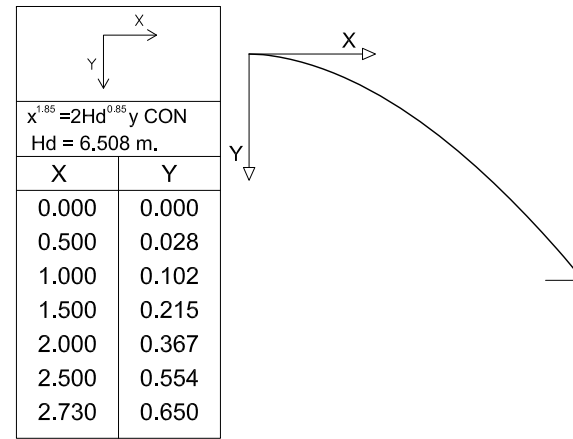


PLANTA DEL CREAGER

ESCALA 1/500
Cotas en metros

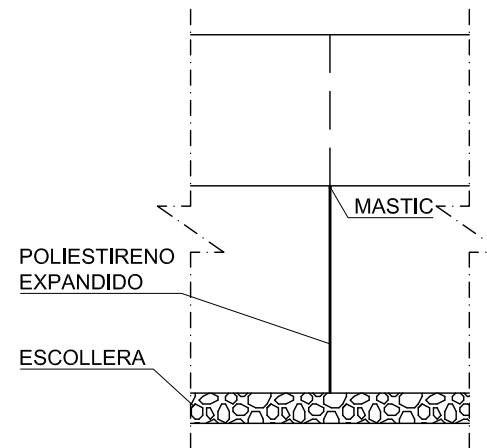


REPLANTEO VERTEDERO



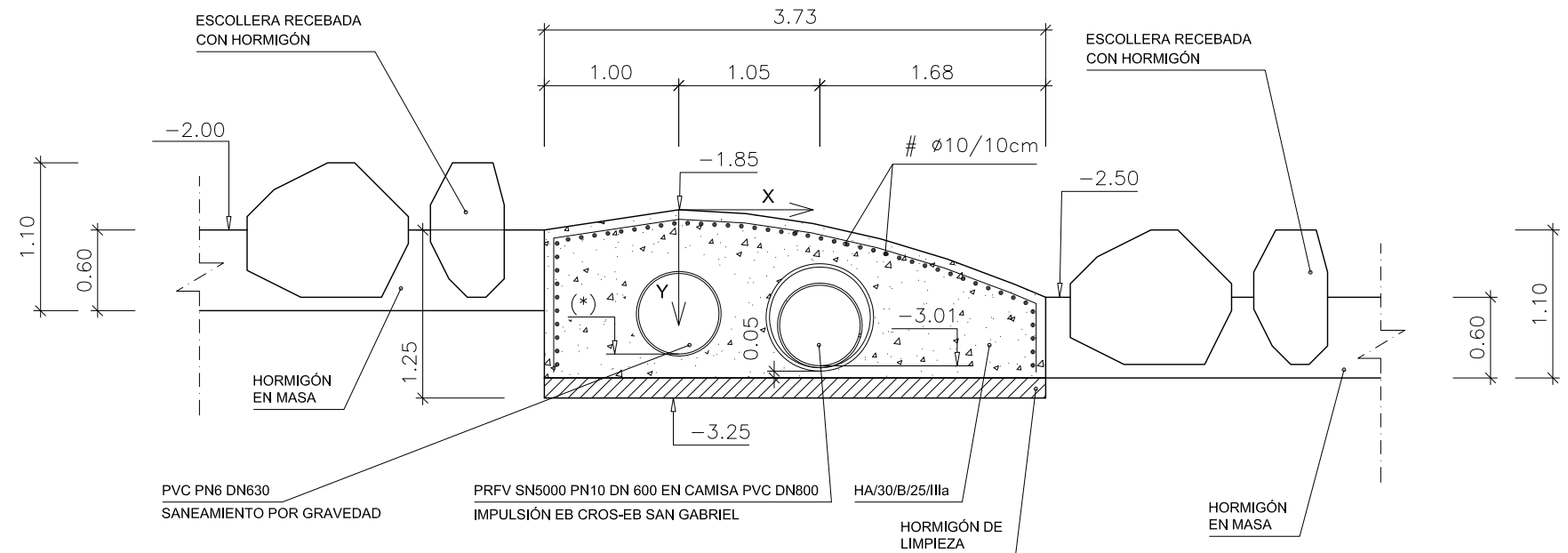
DETALLE Y VISTA DE JUNTA DE DILATACIÓN Y ESTANQUEIDAD EN CREAGER

SIN ESCALA



DETALLE ARMADO VERTEDERO (SECCIÓN A-A')

ESCALA 1/50
Cotas en metros



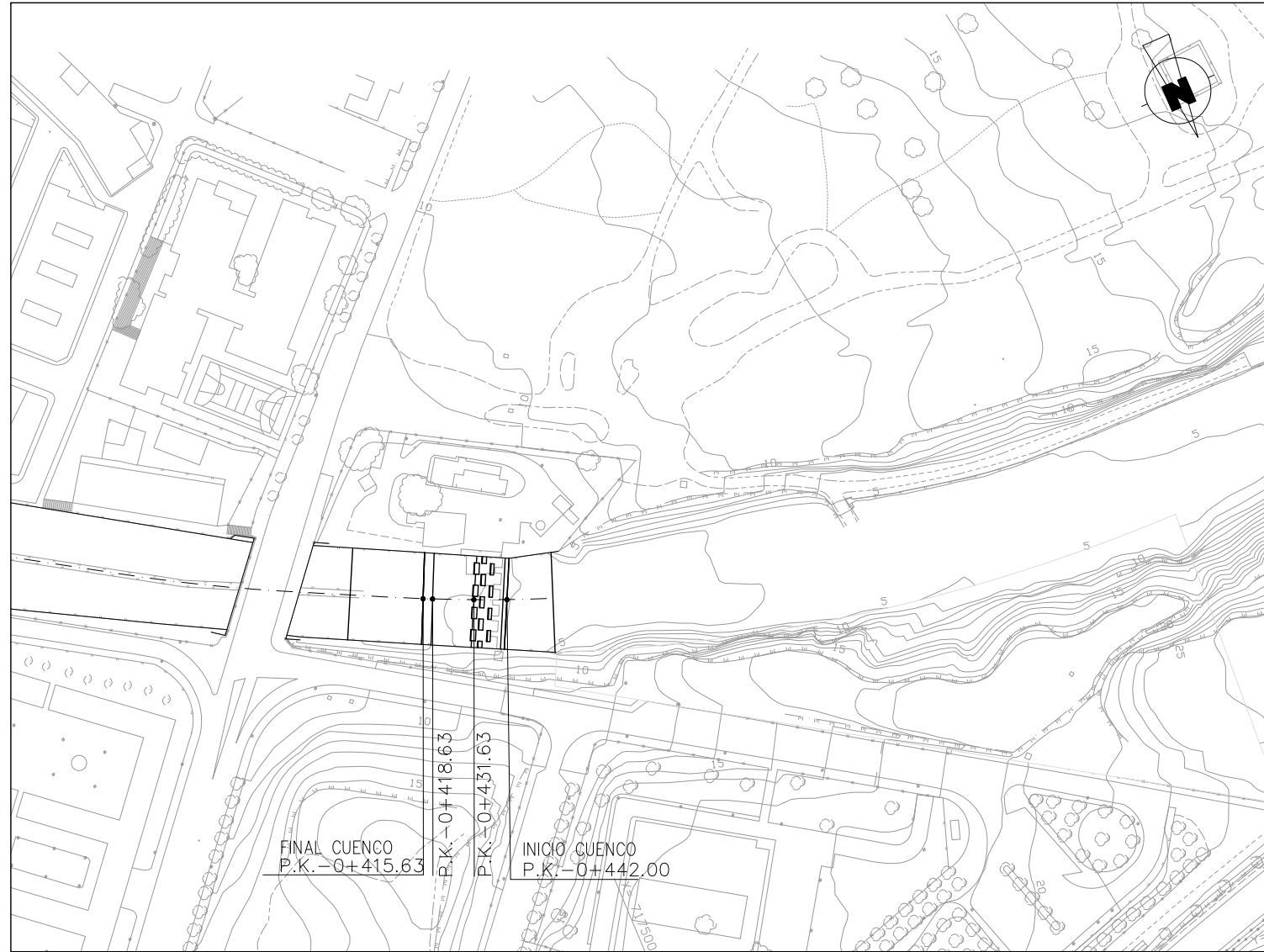
(* Variable de cota -2,74 m en margen derecha a cota -3,01 m en margen izquierda

CUADRO DE CARACTERÍSTICAS DE LOS MATERIALES

Materiales	Hormigón						Acero		
	Control			Características			Control		Características
	Nivel Control	Coef. Ponde.	Tipo	Consistencia	Tamaño máx. árido	Exposición Ambiente	Nivel Control	Coef. Ponde.	Tipo
Creager	Estadístico	$\gamma_c = 1.50$	HA - 30	BLANDA	25 mm	IIIa	Normal	$\gamma_s = 1.15$	B-500-S
Ejecución (Acciones)	Normal	$\gamma_G = 1.35$ $\gamma_Q = 1.50$	Adaptado a la Instrucción EHE - 08						
Exposición/ambiente	Terreno	Terreno protegido u hormigón de limpieza		I	IIa	IIb	IIIa/b		
Recubrimientos nominales (mm)	70	Ver Exposición/Ambiente		30	35	40	45		
Notas									
- Control Estadístico en EHE-08, equivale a control normal - Solapes según EHE-08 - El acero utilizado deberá estar garantizado con un distintivo reconocido: Sello CIETSID, CC-EHE-08, ...									

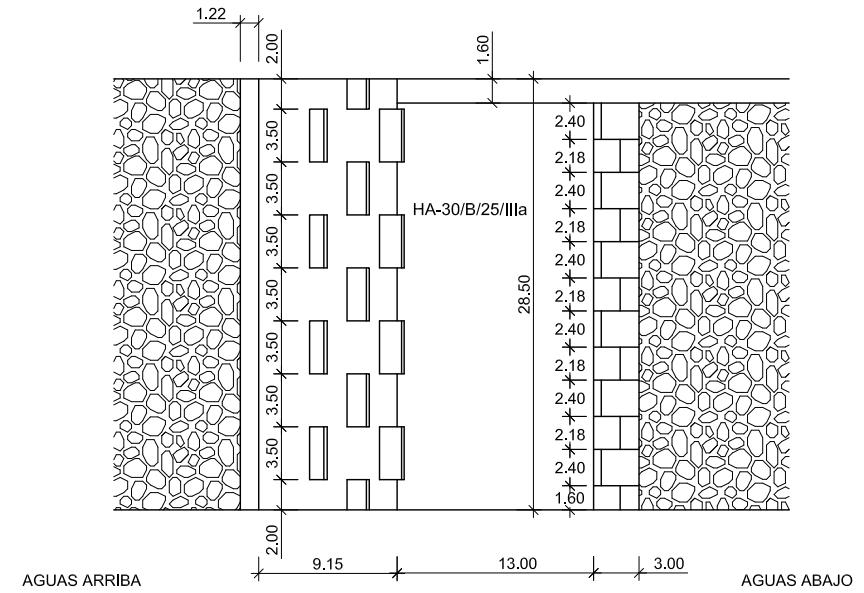
PLANTA GENERAL

ESCALA 1/2000
Cotas en metros



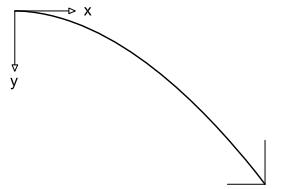
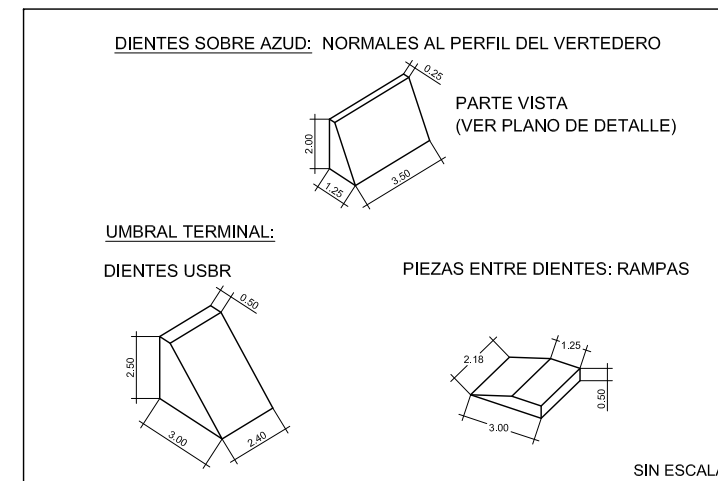
PLANTA

ESCALA 1/500
Cotas en metros



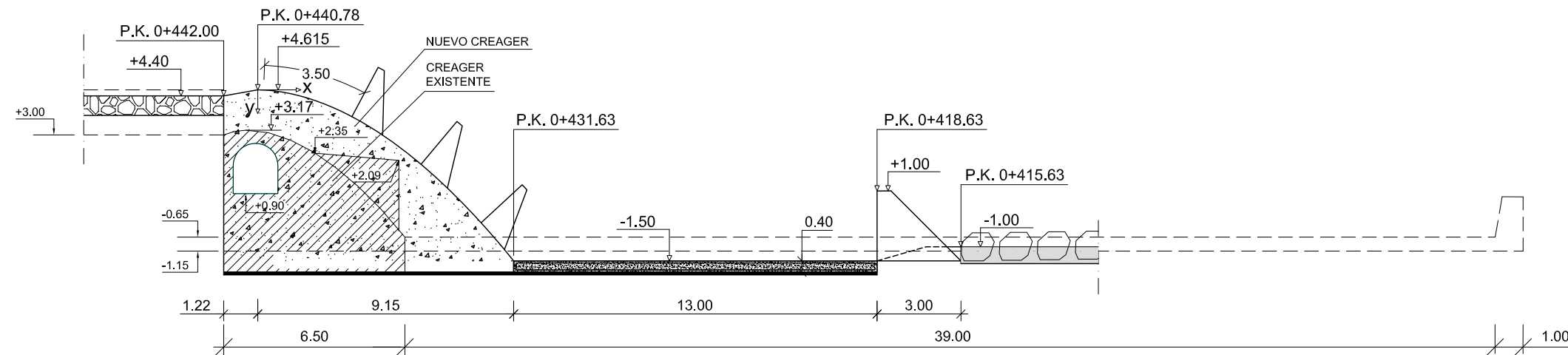
REPLANTEO VERTEDERO

CUENCO DE P.K. 0+433.13 a P.K. 0+442.28



AZUD Y CUENCO AMORTIGUADOR DE SAN GABRIEL

ESCALA 1/200
Cotas en metros



X	Y
0.40	0.0187
0.80	0.0673
1.20	0.1426
1.60	0.2428
2.00	0.3668
2.40	0.5140
2.80	0.6836
3.20	0.8751
3.60	1.0882
4.00	1.3224
4.40	1.5773
4.80	1.8528
5.20	2.1486
5.60	2.4643
6.00	2.7998
6.40	3.1548
6.80	3.5292
7.20	3.9229
7.60	4.3356
8.00	4.7671
8.40	5.2174
8.80	5.6863
9.1526	6.1150



PIP PLAN ESPECIAL DE APOYO A LA INVERSIÓN PRODUCTIVA EN MUNICIPIOS DE LA COMUNITAT VALENCIANA

EL DIRECTOR DE LAS OBRAS:

PEDRO BALLESTEROS BLAISE-OMBRECHT

CONFORME EL CONTRATISTA:

JOSÉ JAVIER VIDAL ALBALADEJO

ESCALA ORIGINAL A-3

INDICADAS



TÍTULO DEL PROYECTO

MODIFICADO Nº 1 AL DE ACONDICIONAMIENTO DEL BARRANCO DE LAS OVEJAS EN SU TRAMO FINAL (PK 0+457 HASTA DESEMBOCADURA). ALICANTE

NUM.

6.2
1 de 2

TÍTULO DE PLANO

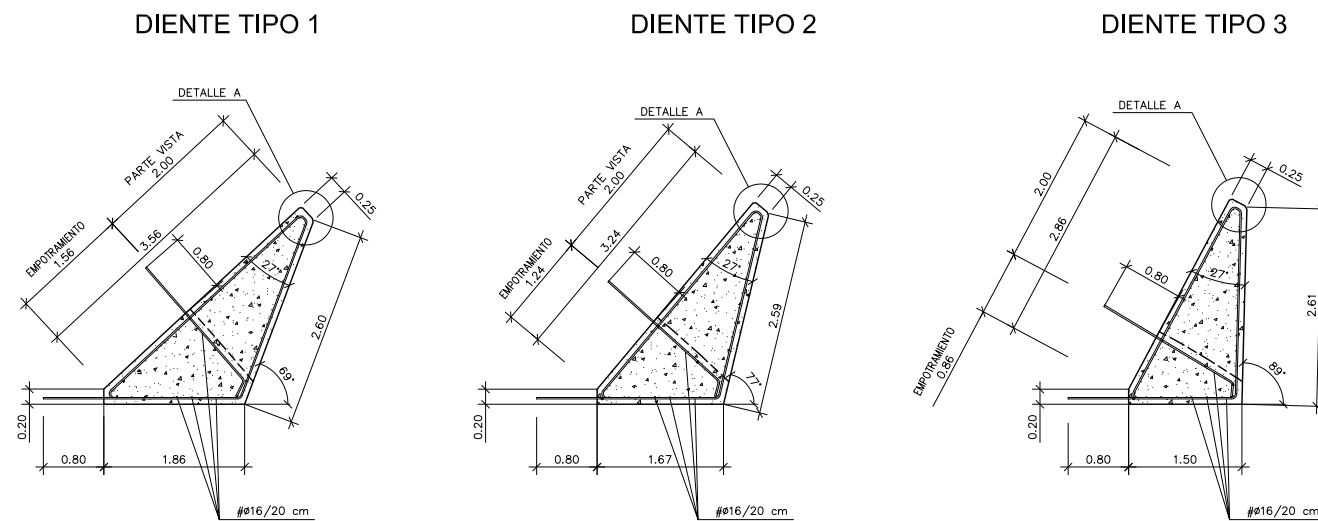
CUENCO AMORTIGUADOR Y CREAGER DE ENTREGA AL MAR
CUENCO AMORTIGUADOR SAN GABRIEL

FECHA

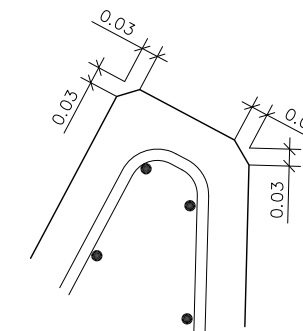
JULIO 2012

REF.

DIENTES SOBRE AZUD DE SAN GABRIEL. DEFINICIÓN GEOMÉTRICA Y ARMADO
 ESCALA 1/100
 Cotas en metros

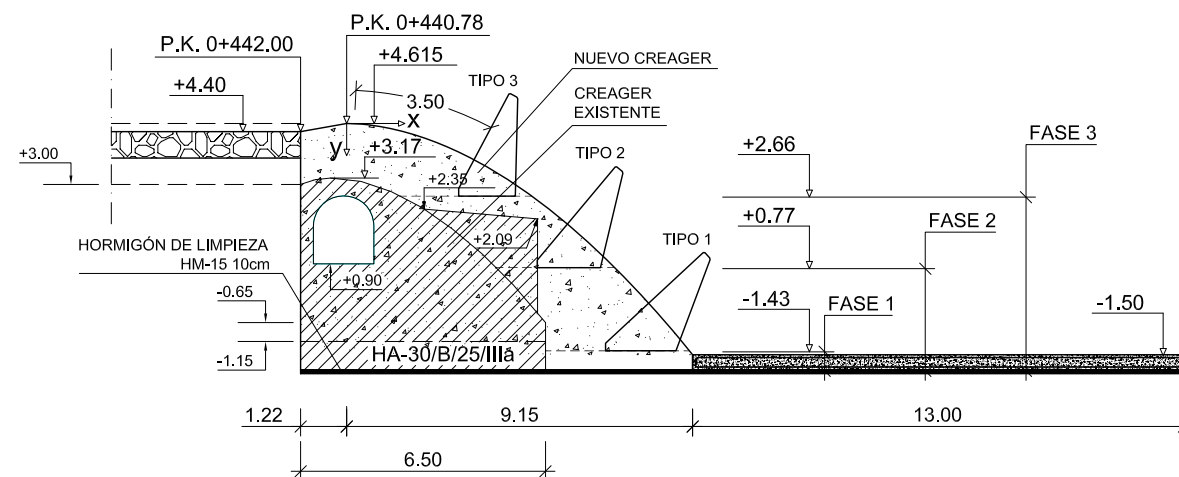


DETALLE A
 SIN ESCALA
 Cotas en metros



CUADRO DE CARACTERÍSTICAS DE LOS MATERIALES									
Materiales	Hormigón						Acero		
	Control			Características			Control		Características
Elemento Zona/Planta	Nivel Control	Coef. Ponde.	Tipo	Consistencia	Tamaño máx. árido	Exposición Ambiente	Nivel Control	Coef. Ponde.	Tipo
Creager	Estadístico	$\gamma = 1.50$	HA - 30	BLANDA	25 mm	IIIa	Normal	$\gamma = 1.15$	B-500-S
Cuenco	Estadístico	$\gamma = 1.50$	HA - 30	BLANDA	25 mm	IIIa	Normal	$\gamma = 1.15$	B-500-S
Dientes	Estadístico	$\gamma = 1.50$	HA - 30	BLANDA	25 mm	IIIa	Normal	$\gamma = 1.15$	B-500-S
Ejecución (Acciones)	Normal	$\gamma = 1.35$ $\gamma = 1.50$	Adaptado a la Instrucción EHE - 08						
Exposición/ambiente	Terreno	Terreno protegido u hormigón de limpieza				I	IIa	IIb	IIIa/b
Recubrimientos nominales (mm)	70	Ver Exposición/Ambiente				30	35	40	45
Notas									
- Control Estadístico en EHE-08, equivale a control normal - Solapes según EHE-08 - El acero utilizado deberá estar garantizado con un distintivo reconocido: Sello CIETSID, CC-EHE-08, ...									

AZUD DE SAN GABRIEL. FASES DE RECRECIDO Y COLOCACIÓN DE DIENTES
 ESCALA 1/200
 Cotas en metros



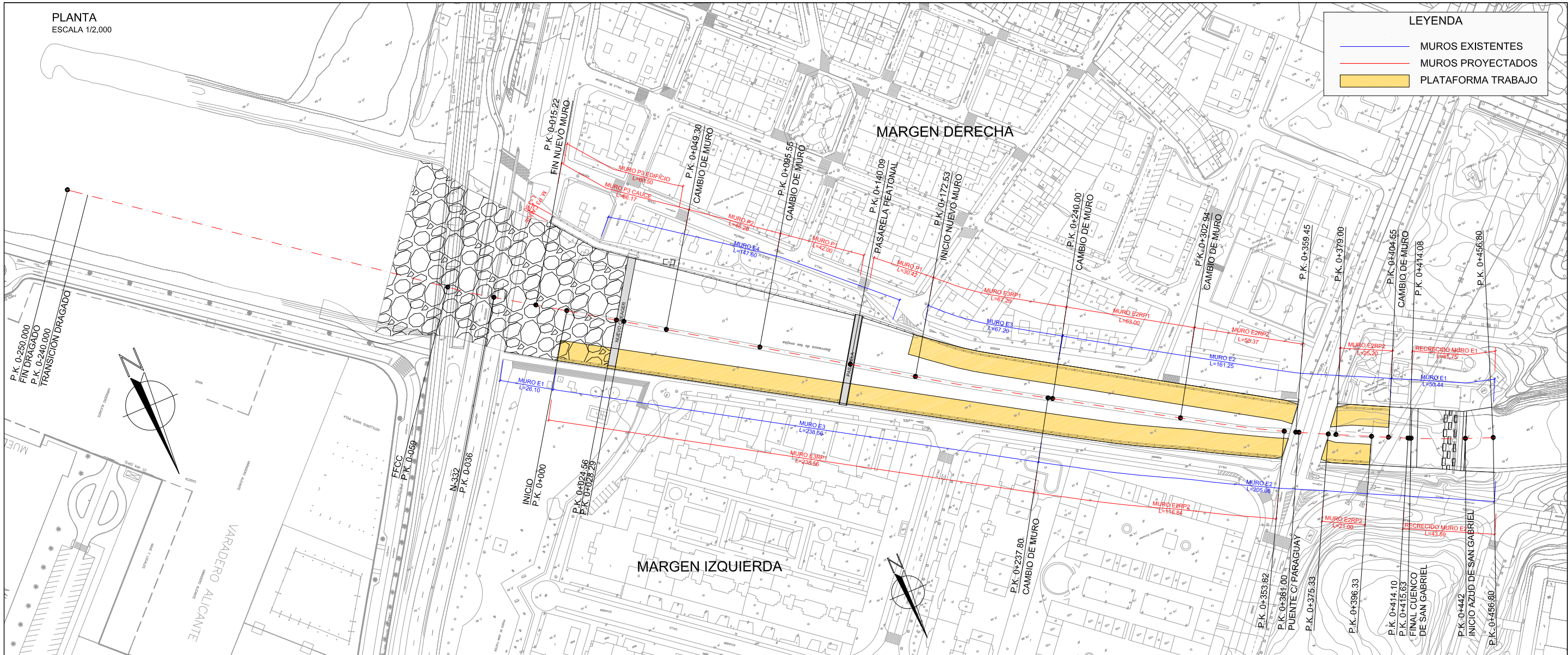
RECRECIDO DE CREAGER Y DIENTES SOBRE CREAGER

- 1.- Se limpiará con chorro de arena la superficie del creager y de los dientes actuales.
- 2.- Se revestirá con resina epoxi la superficie limpiada para garantizar la adherencia hormigón antiguo-nuevo.
- 3.- Se prefabricarán los nuevos dientes, con las dimensiones indicadas para cada uno de los tres tipos.
- 4.- Se hormigonará el recrecido del creager por tongadas horizontales hasta alcanzar la cota de cada fase.
- 5.- Se replanteará y colocará en su ubicación cada uno de los dientes del tipo correspondiente.
- 6.- Se continuará recreciendo el creager por tongadas, embeblendo cada diente y su armadura de espera.
- 7.- Se repetirán sucesivamente las operaciones descritas hasta alcanzar la cota superior del creager.
- 8.- Se revestirá el nuevo creager y los dientes con imprimación de resina epoxi
- 9.- Se revestirá finalmente toda la superficie, dientes y creager, con mortero epoxi

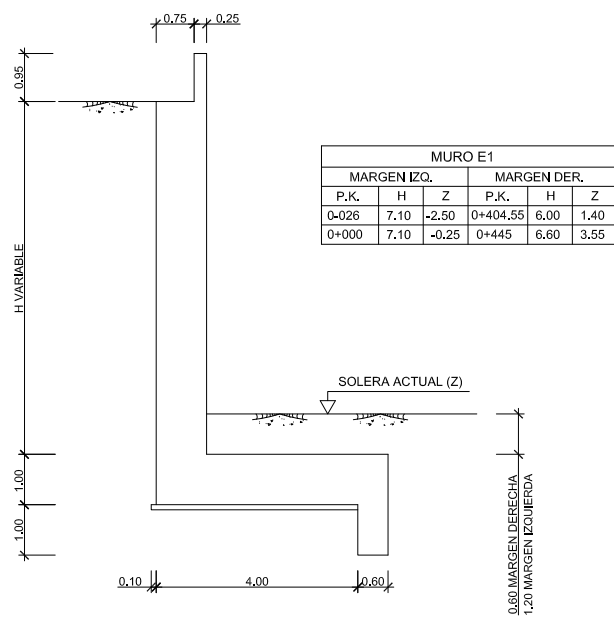
PLANTA
ESCALA 1/2.000

LEYENDA

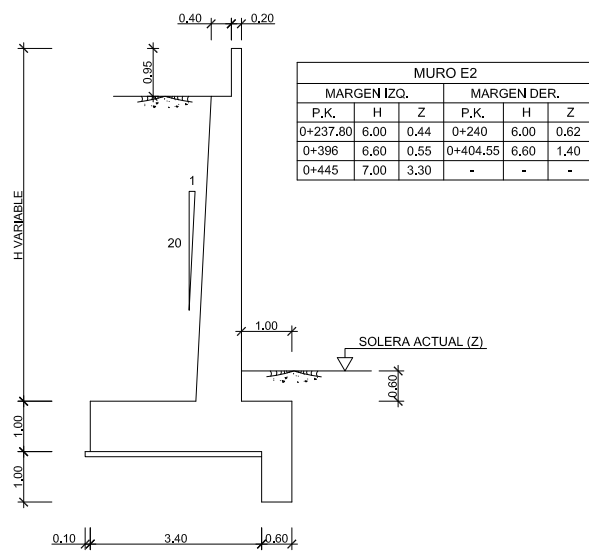
- MUROS EXISTENTES
- MUROS PROYECTADOS
- PLATAFORMA TRABAJO



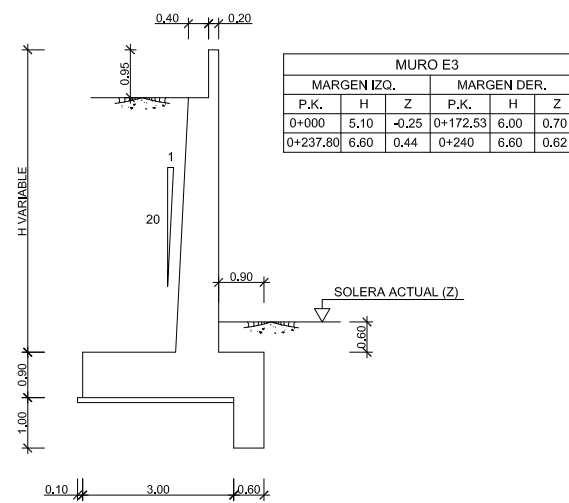
SECCIÓN MURO E1
ESCALA 1/150



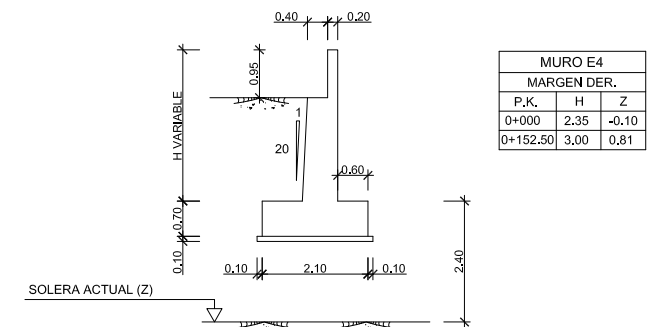
SECCIÓN MURO E2
ESCALA 1/150



SECCIÓN MURO E3
ESCALA 1/150



SECCIÓN MURO E4
ESCALA 1/150



PIP PLAN ESPECIAL DE APOYO A LA INVERSIÓN PRODUCTIVA EN MUNICIPIOS DE LA COMUNITAT VALENCIANA

EL DIRECTOR DE LAS OBRAS:
[Signature]
PEDRO BALLESTEROS BLAISE-OMBRECHT

CONFORME EL CONTRATISTA:
[Signature]
JOSÉ JAVIER VIDAL ALBADEJO

ESCALA ORIGINAL A-3
1:2000
0 10 20 30 40

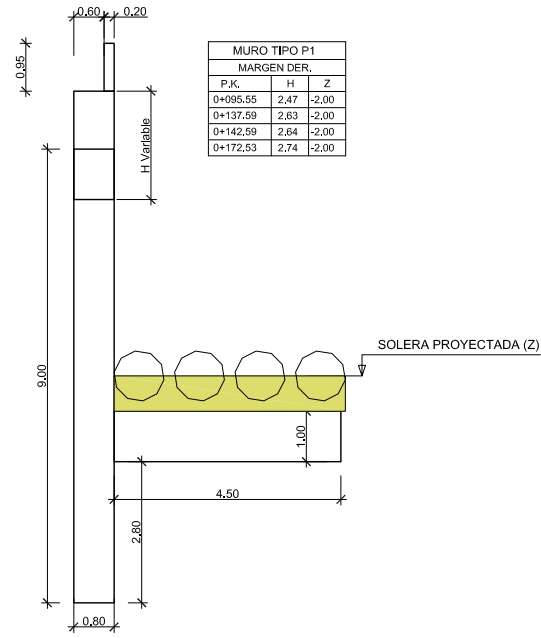
TÍTULO DEL PROYECTO
MODIFICADO Nº 1 AL DE ACONDICIONAMIENTO DEL BARRANCO DE LAS OVEJAS EN SU TRAMO FINAL (PK 0+457 HASTA DESEMBOCADURA). ALICANTE

NUM.
7.1
1 de 6

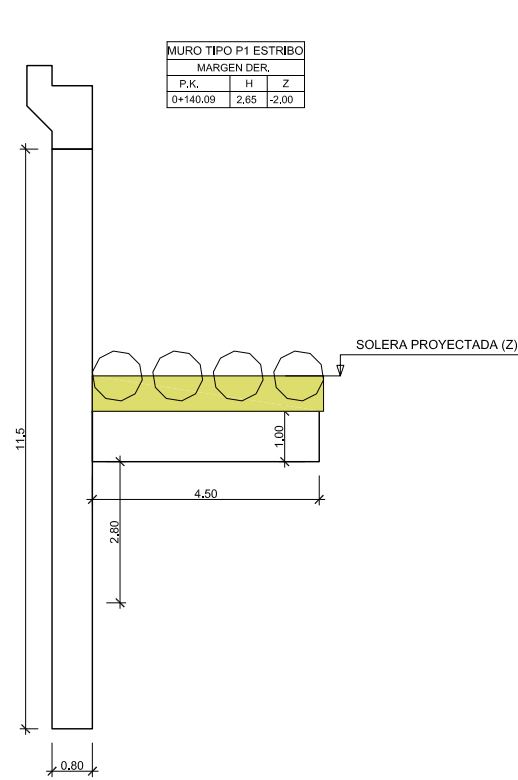
TÍTULO DE PLANO
CAJEROS BARRANCO PLANTA Y ALZADOS MUROS EXISTENTE

FECHA
JULIO 2012
REF.

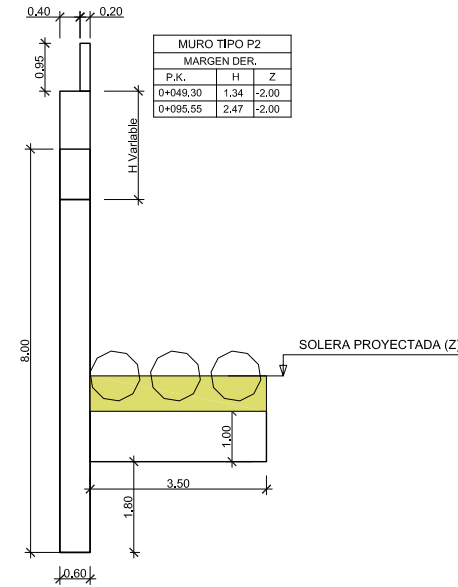
SECCIÓN MURO P1
ESCALA 1/150



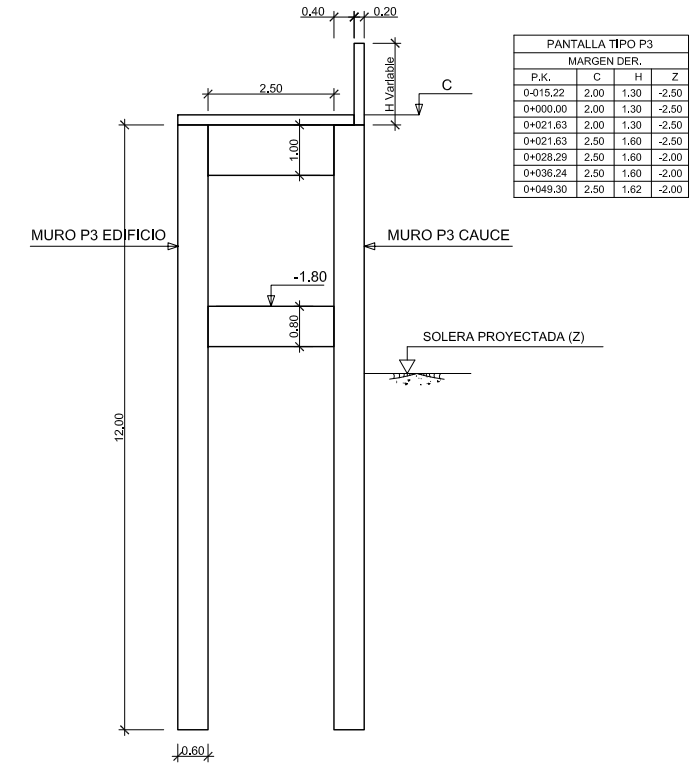
SECCIÓN MURO P1 ESTRIBO
ESCALA 1/150



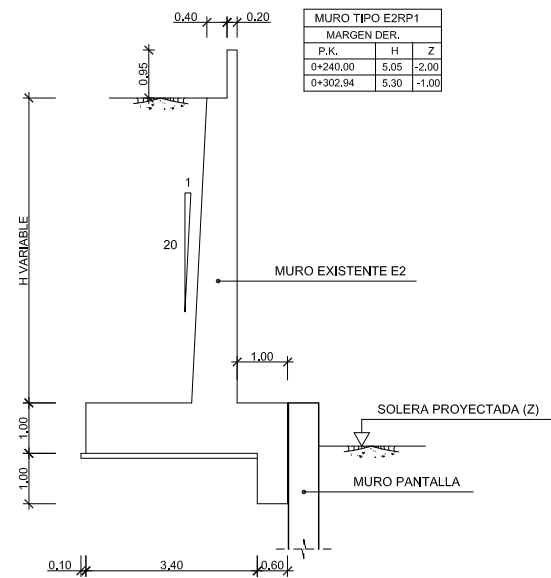
SECCIÓN MURO P2
ESCALA 1/150



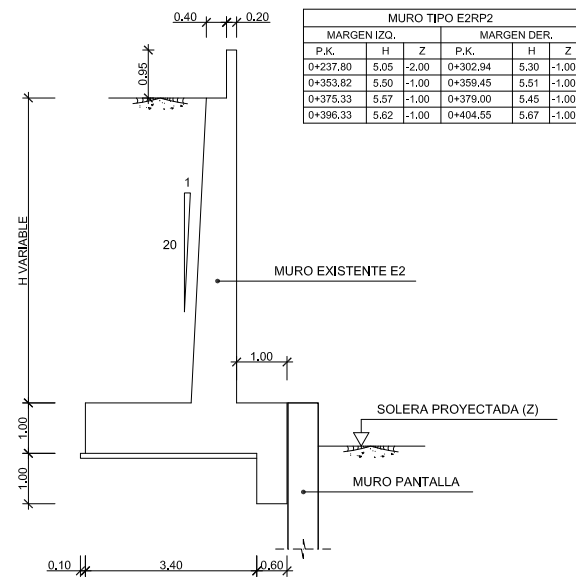
SECCIÓN PANTALLA P3 EDIFICIO Y CAUCE
ESCALA 1/150



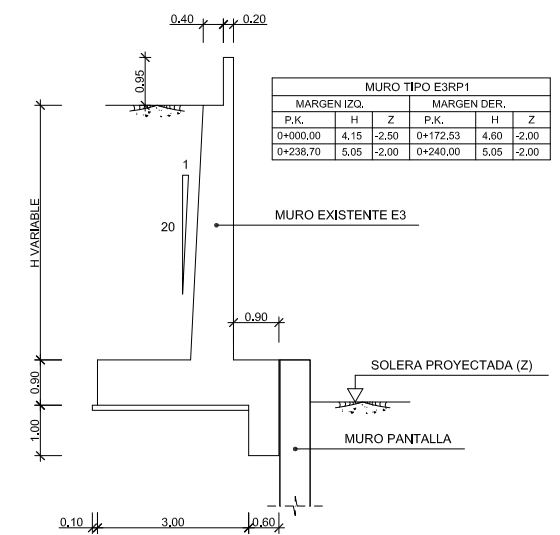
SECCIÓN MURO E2RP1
ESCALA 1/150



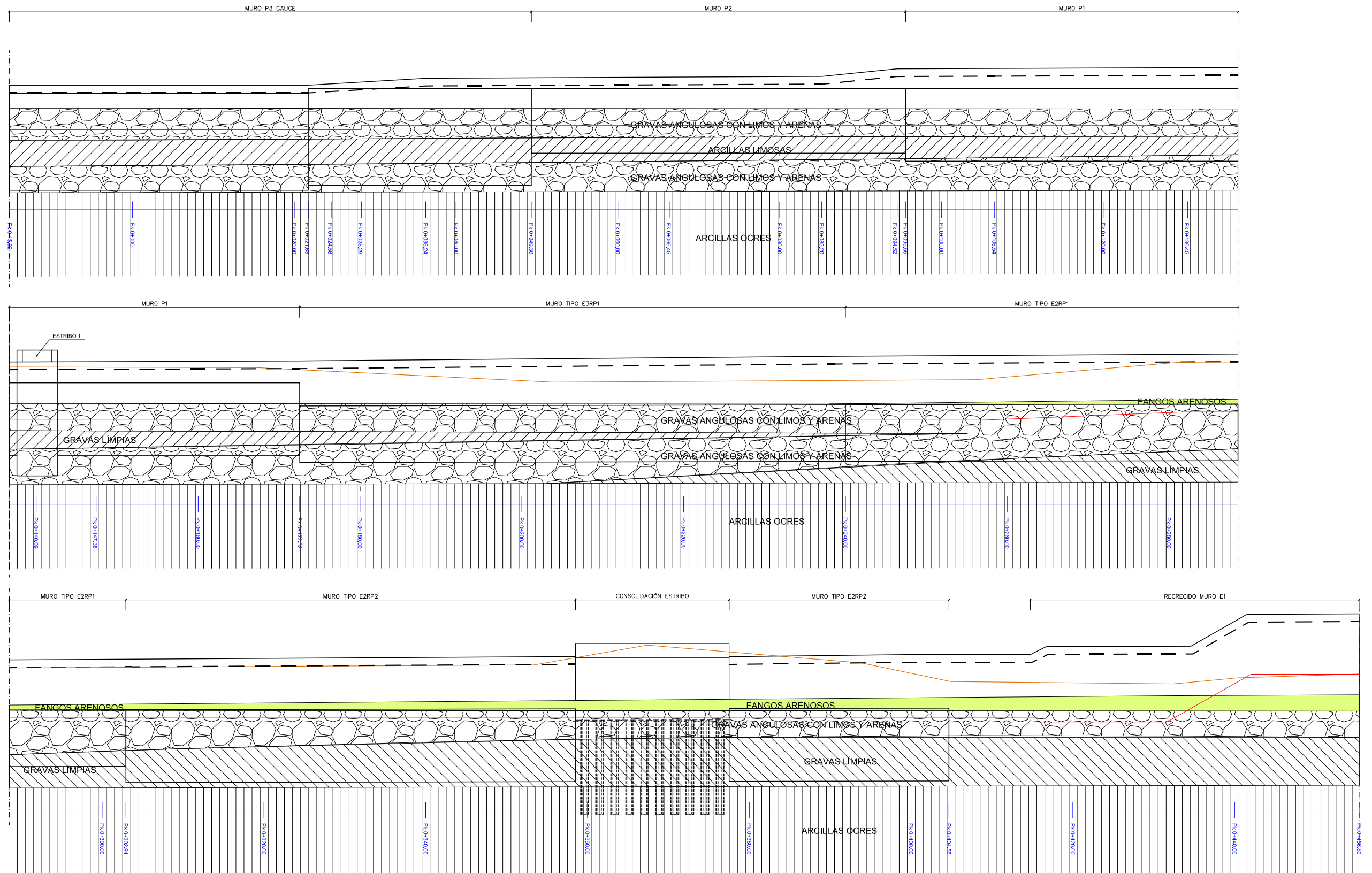
SECCIÓN MURO E2RP2
ESCALA 1/150



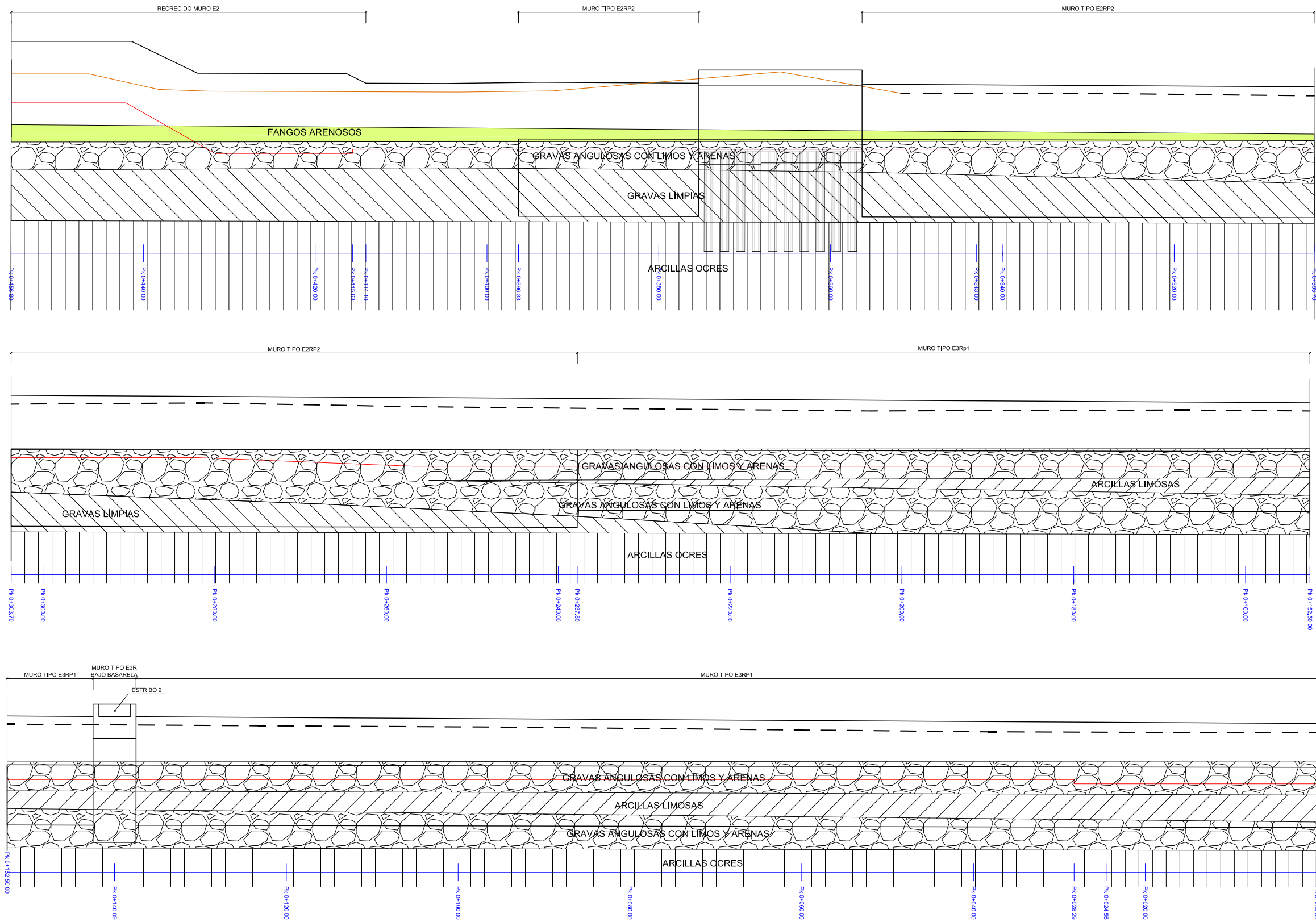
SECCIÓN MURO E3RP1
ESCALA 1/150



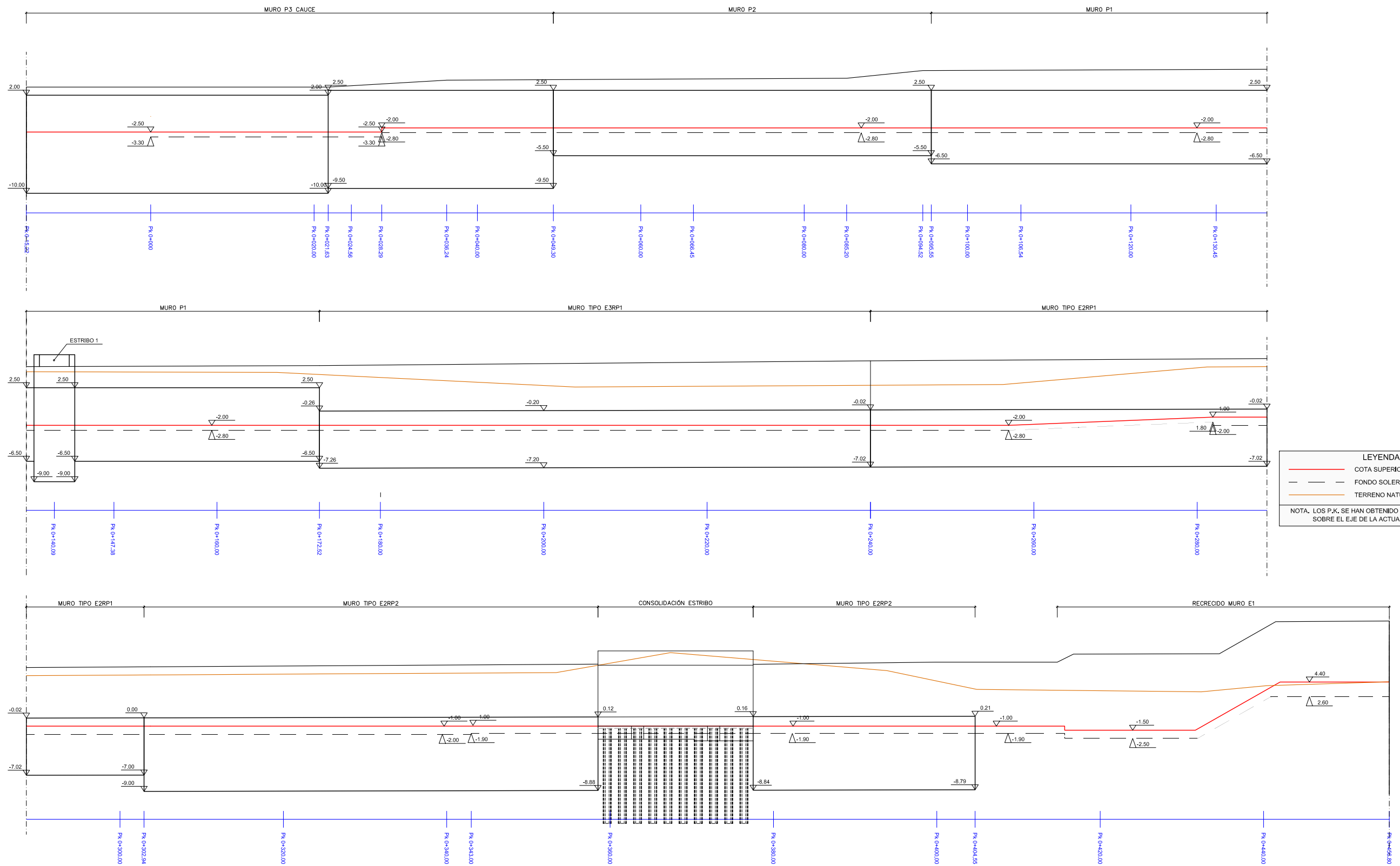
2.5 = 1



2.5 = 1

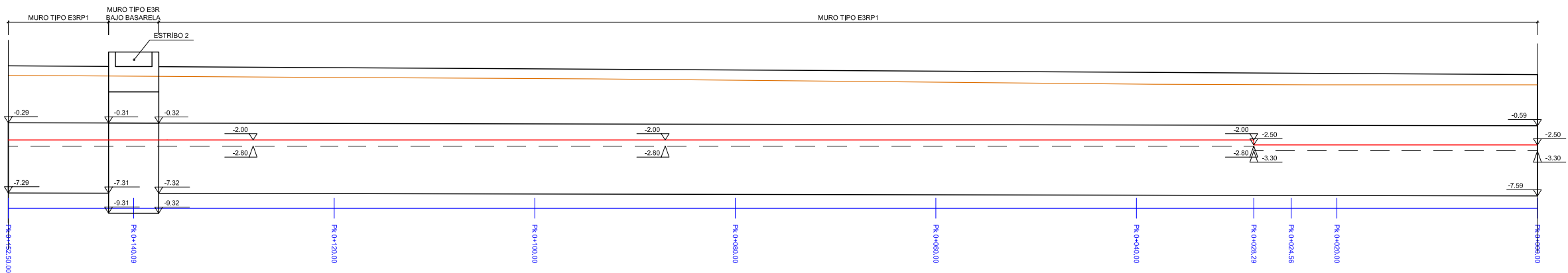
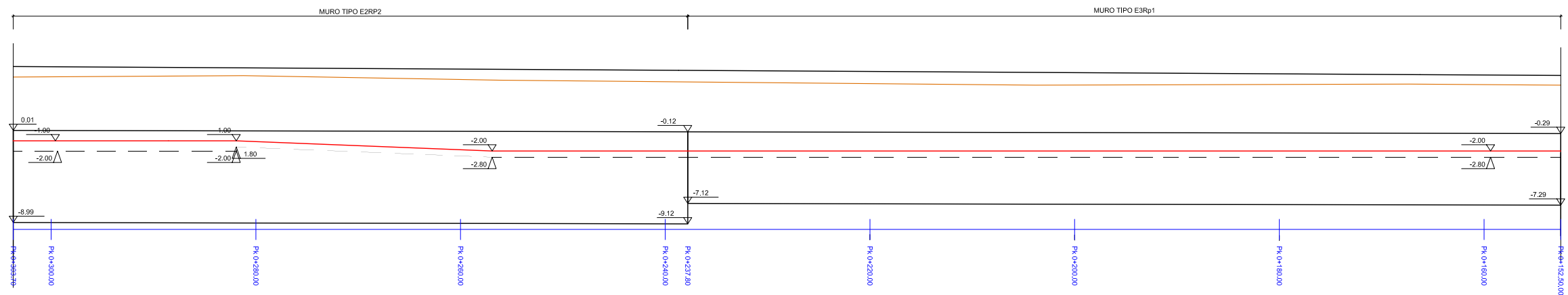
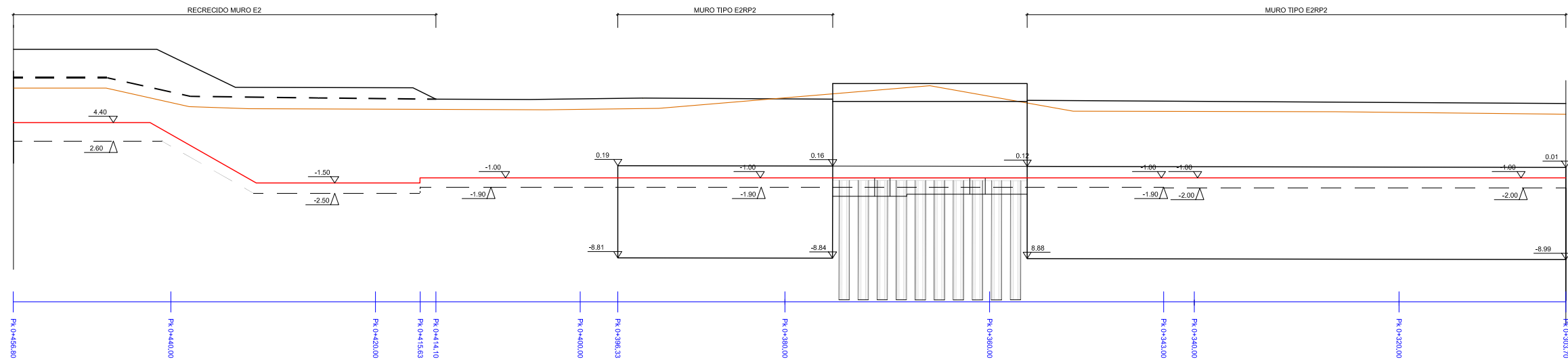


2.5 = 1



LEYENDA
 — COTA SUPERIOR SOLERA PROYECTADA
 - - - FONDO SOLERA PROYECTADA
 — TERRENO NATURAL EN TRASDÓS
 NOTA. LOS P.K. SE HAN OBTENIDO POR PROYECCIÓN SOBRE EL EJE DE LA ACTUACIÓN

2.5 = 1



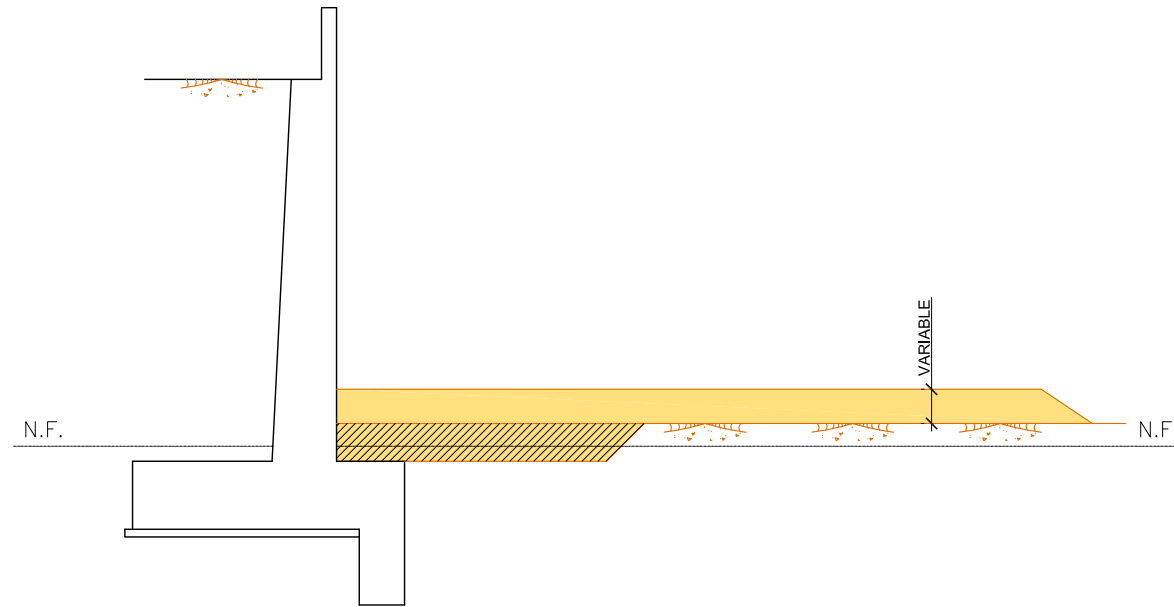
LEYENDA

- COTA SUPERIOR SOLERA PROYECTADA
- - - FONDO SOLERA PROYECTADA
- TERRENO NATURAL EN TRASDÓS

NOTA. LOS P.K. SE HAN OBTENIDO POR PROYECCIÓN SOBRE EL EJE DE LA ACTUACIÓN

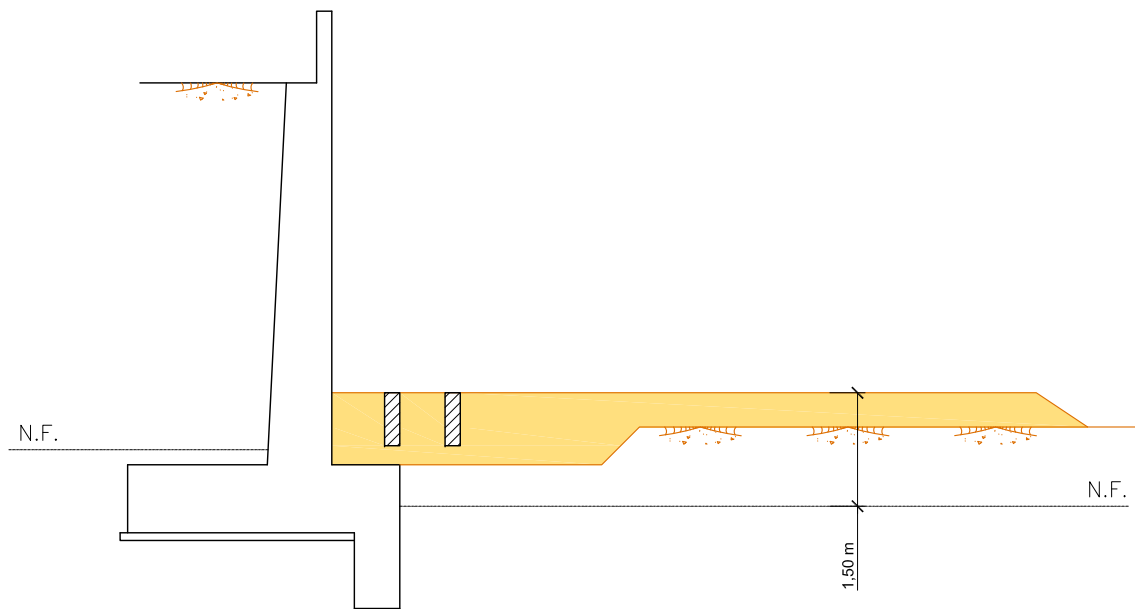
FASE I

- RETIRADA DE LA ESCOLLERA
- CONSTRUCCIÓN DE PLATAFORMA DE TRABAJO



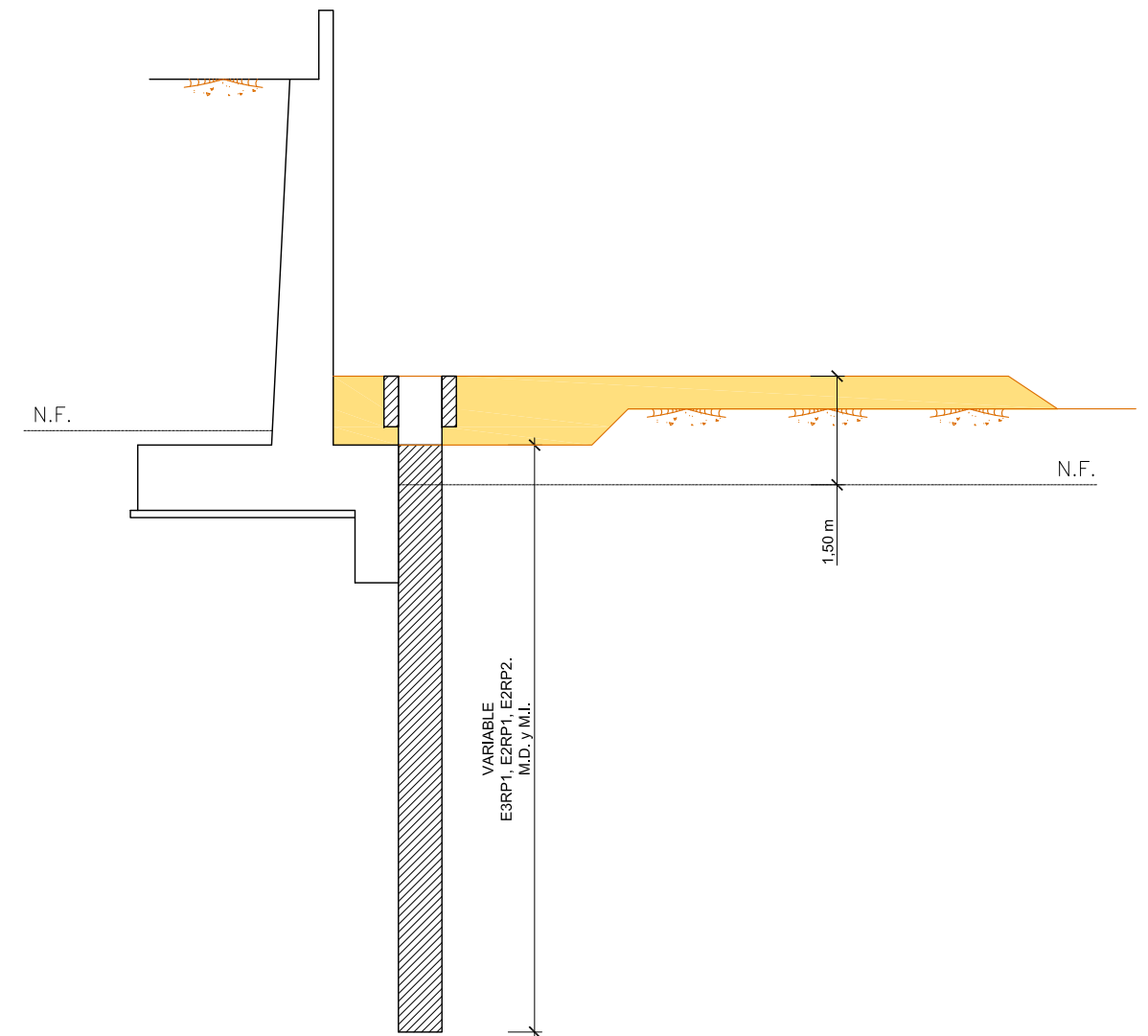
FASE II

- EJECUCIÓN MURETES GUÍA
- REBAJAMIENTO DEL NIVEL FREÁTICO (1,5 m bajo plataforma de trabajo)



FASE III

- EJECUCIÓN DE LA PANTALLA (POR BATACHES)
- REBAJAMIENTO DEL NIVEL FREÁTICO (1,5 m bajo plataforma de trabajo)

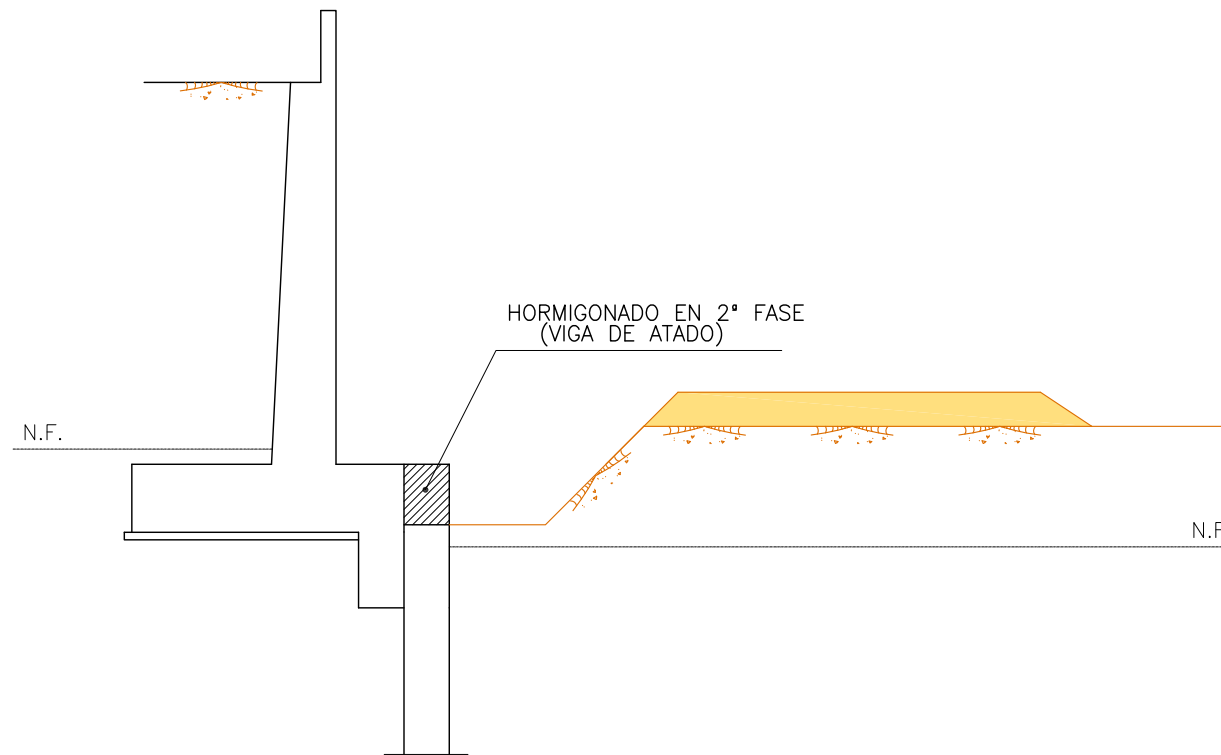


CUADRO DE CARACTERÍSTICAS DE LOS MATERIALES

Materiales	Hormigón						Acero		
	Control		Características				Control	Características	
Elemento Zona/Planta	Nivel Control	Coef. Ponde.	Tipo	Consistencia	Tamaño máx. árido	Exposición Ambiente	Nivel Control	Coef. Ponde.	Tipo
Pantallas	Estadístico	$\gamma_c = 1.50$	HA - 30	BLANDA	20 mm	IIIb	Normal	$\gamma_c = 1.15$	B-500-S
Alzado muros	Estadístico	$\gamma_c = 1.50$	HA - 30	BLANDA	20 mm	IIIa	Normal	$\gamma_c = 1.15$	B-500-S
Cimentación muros	Estadístico	$\gamma_c = 1.50$	HA - 30	BLANDA	25 mm	IIIb	Normal	$\gamma_c = 1.15$	B-500-S
Losas	Estadístico	$\gamma_c = 1.50$	HA - 30	BLANDA	25 mm	IIIa	Normal	$\gamma_c = 1.15$	B-500-S
Hormigón en masa	Estadístico	$\gamma_c = 1.50$	HM - 20	BLANDA	25 mm				
Ejecución (Acciones)	Normal	$\gamma_G = 1.35$ $\gamma_Q = 1.50$	Adaptado a la Instrucción EHE						
Exposición/ambiente	Terreno	Terreno protegido u hormigón de limpieza		I	IIa	IIb	IIIa/b		
Recubrimientos nominales (mm)	70	Ver Exposición/Ambiente		30	35	40	45		
Notas									
- Control Estadístico en EHE, equivale a control normal - Solapes según EHE - El acero utilizado deberá estar garantizado con un distintivo reconocido: Sello CIETSID, CC-EHE, ...									

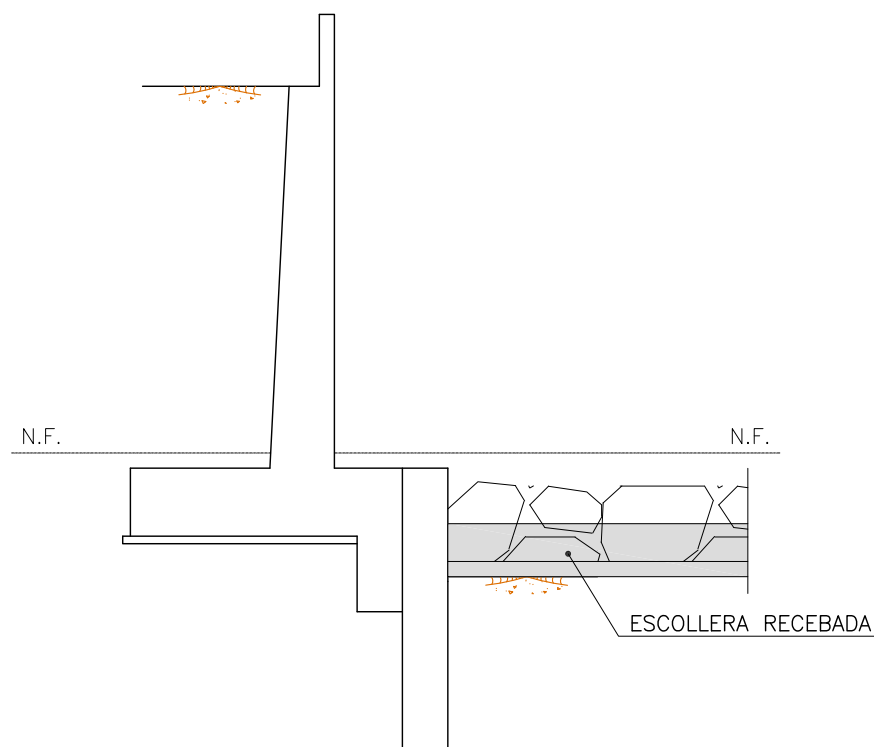
FASE IV

- DEMOLICIÓN DE MURETES GUÍA Y EXCAVACIÓN (Tramos L<30 m)
- DESCABEZADO DE PANTALLA
- EJECUCIÓN DE VIGA DE ATADO
- REBAJAMIENTO DEL NIVEL FREÁTICO (por debajo de base de viga de atado)



FASE V

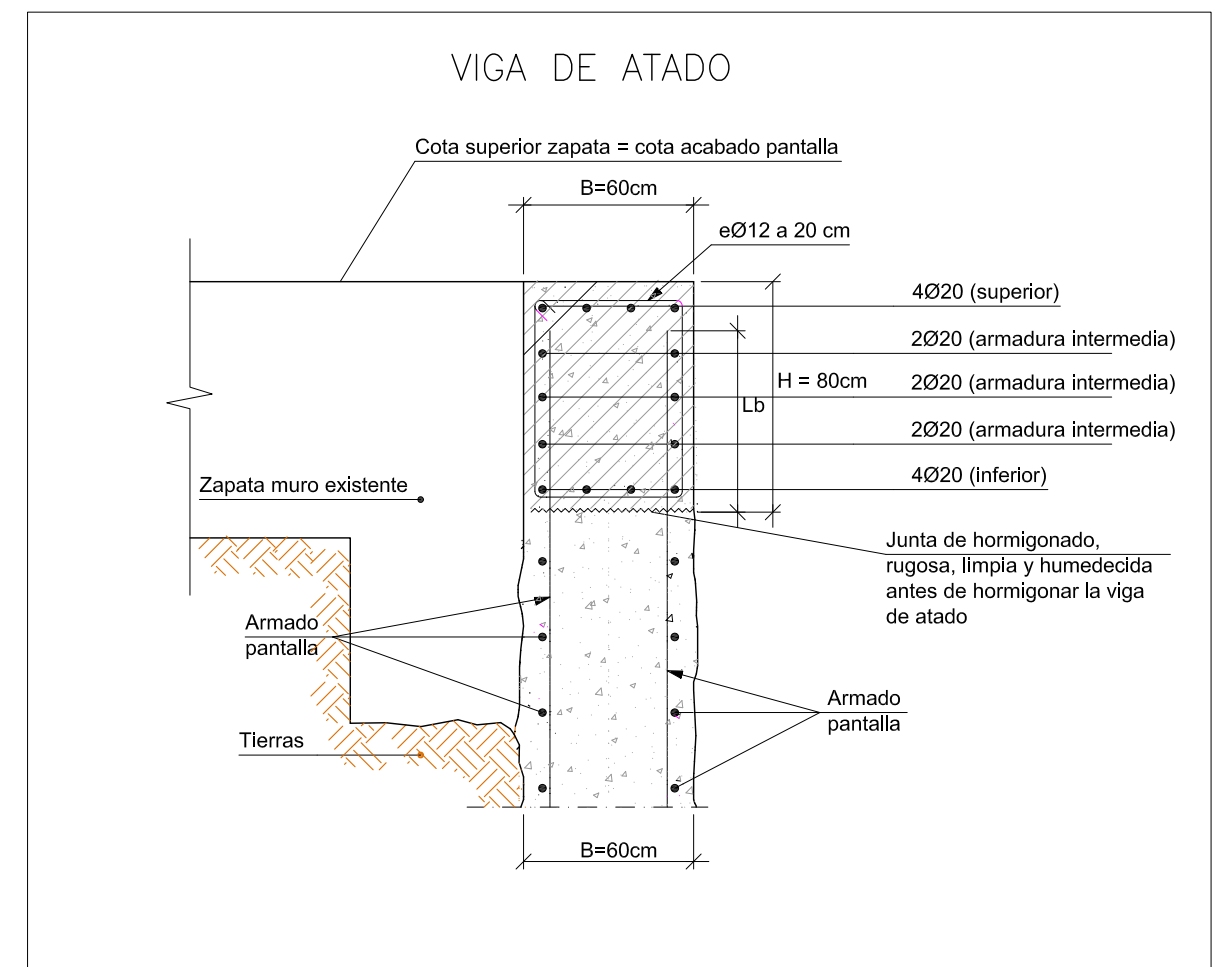
- EXCAVACIÓN Y EJECUCIÓN SOLERA DE ESCOLLERA RECEBADA
- FIN DE REBAJAMIENTO DE NIVEL FREÁTICO



CUADRO DE CARACTERÍSTICAS DE LOS MATERIALES

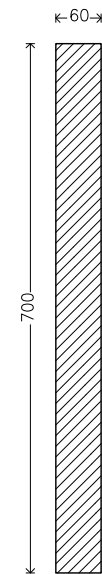
Materiales	Hormigón						Acero		
	Control		Características				Control	Características	
Elemento Zona/Planta	Nivel Control	Coef. Ponde.	Tipo	Consistencia	Tamaño máx. árido	Exposición Ambiente	Nivel Control	Coef. Ponde.	Tipo
Pantallas	Estadístico	$\gamma_c = 1.50$	HA - 30	BLANDA	20 mm	IIIb	Normal	$\gamma_s = 1.15$	B-500-S
Alzado muros	Estadístico	$\gamma_c = 1.50$	HA - 30	BLANDA	20 mm	IIIa	Normal	$\gamma_s = 1.15$	B-500-S
Cimentación muros	Estadístico	$\gamma_c = 1.50$	HA - 30	BLANDA	25 mm	IIIb	Normal	$\gamma_s = 1.15$	B-500-S
Losas	Estadístico	$\gamma_c = 1.50$	HA - 30	BLANDA	25 mm	IIIa	Normal	$\gamma_s = 1.15$	B-500-S
Hormigón en masa	Estadístico	$\gamma_c = 1.50$	HM - 20	BLANDA	25 mm				
Ejecución (Acciones)	Normal	$\gamma_G = 1.35$ $\gamma_Q = 1.50$	Adaptado a la Instrucción EHE						
Exposición/ambiente	Terreno		Terreno protegido u hormigón de limpieza		I	IIa	IIb	IIIa/b	
Recubrimientos nominales (mm)	70		Ver Exposición/Ambiente		30	35	40	45	
Notas									
- Control Estadístico en EHE, equivale a control normal - Solapes según EHE - El acero utilizado deberá estar garantizado con un distintivo reconocido: Sello CIETSID, CC-EHE, ...									

VIGA DE ATADO

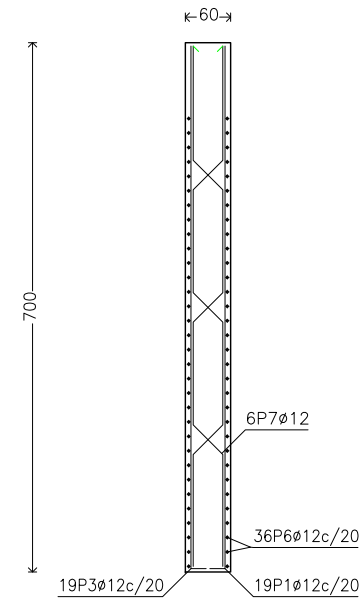


REFUERZO PANTALLAS TIPO RP1; MARGEN DERECHA E2RP1 Y E3RP1

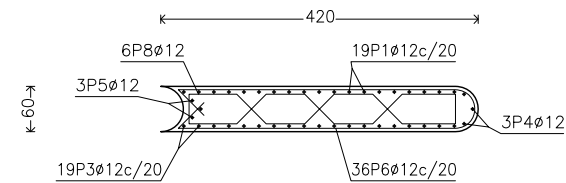
Geometría



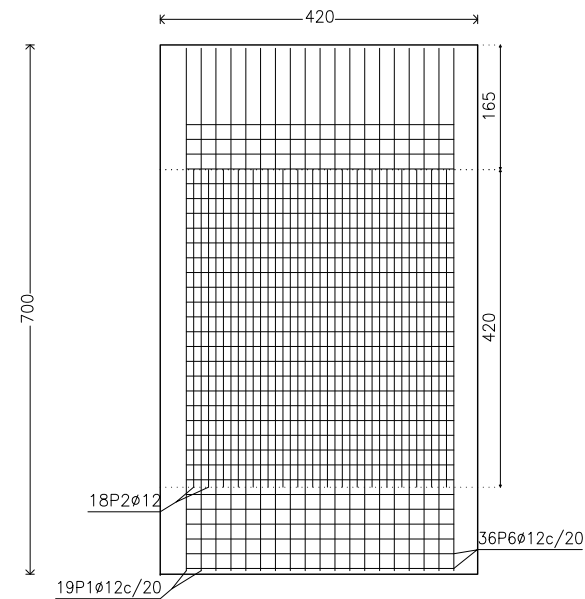
Muro pantalla de hormigón armado
Sección del perfil



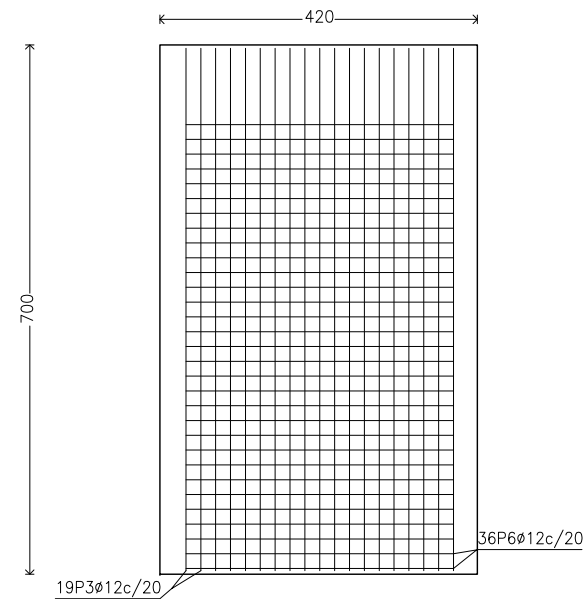
Muro pantalla de hormigón armado
Sección transversal



Muro pantalla de hormigón armado
Alzado del trasdós



Muro pantalla de hormigón armado
Alzado del intradós



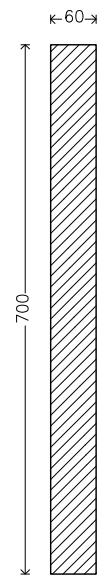
CUADRO DE CARACTERÍSTICAS DE LOS MATERIALES

Materiales	Hormigón						Acero		
	Control		Características				Control	Características	
Elemento Zona/Planta	Nivel Control	Coef. Ponde.	Tipo	Consistencia	Tamaño máx. árido	Exposición Ambiente	Nivel Control	Coef. Ponde.	Tipo
Pantallas	Estadístico	$\gamma_c = 1.50$	HA - 30	BLANDA	20 mm	IIIb	Normal	$\gamma_s = 1.15$	B-500-S
Alzado muros	Estadístico	$\gamma_c = 1.50$	HA - 30	BLANDA	20 mm	IIIa	Normal	$\gamma_s = 1.15$	B-500-S
Cimentación muros	Estadístico	$\gamma_c = 1.50$	HA - 30	BLANDA	25 mm	IIIb	Normal	$\gamma_s = 1.15$	B-500-S
Losas	Estadístico	$\gamma_c = 1.50$	HA - 30	BLANDA	25 mm	IIIa	Normal	$\gamma_s = 1.15$	B-500-S
Hormigón en masa	Estadístico	$\gamma_c = 1.50$	HM - 20	BLANDA	25 mm				
Ejecución (Acciones)	Normal	$\gamma_G = 1.35$ $\gamma_Q = 1.50$	Adaptado a la Instrucción EHE						
Exposición/ambiente	Terreno	Terreno protegido u hormigón de limpieza		I	IIa	IIb	IIIa/b		
Recubrimientos nominales (mm)	70	Ver Exposición/Ambiente		30	35	40	45		
Notas									
- Control Estadístico en EHE, equivale a control normal - Solapes según EHE - El acero utilizado deberá estar garantizado con un distintivo reconocido: Sello CIETSID, CC-EHE, ...									

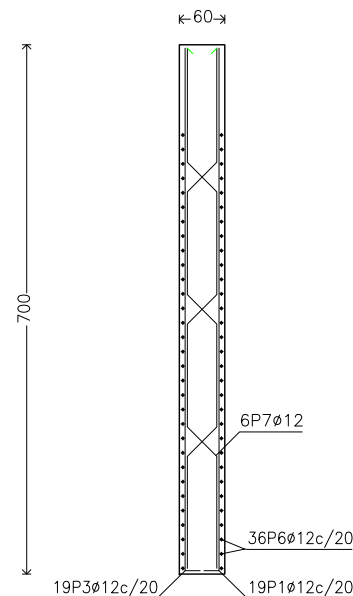
POSICIÓN	Ø mm	NÚM. PIEZAS	LONGITUD m	FORMA L=cm	LONGITUD TOTAL m	PESO kg/m	PESO kp	
1	12	19	7.25		137.83	0.89	122.36	
2	12	18	4.20		75.60	0.89	67.12	
3	12	19	7.25		137.83	0.89	122.36	
4	12	3	7.24		21.73	0.89	19.29	
5	12	3	7.24		21.73	0.89	19.29	
6	12	36	8.58		308.83	0.89	274.18	
7	12	6	7.39		44.32	0.89	39.35	
8	12	6 (2x3)	5.06		30.33	0.89	26.93	
					Ø12	778.20	0.89	690.88
B 500 S, Control Normal						Peso total 690.88		
						Peso total con mermas (10.00%) 759.97		

REFUERZO PANTALLAS TIPO RP1; MARGEN IZQUIERDA E3RP1

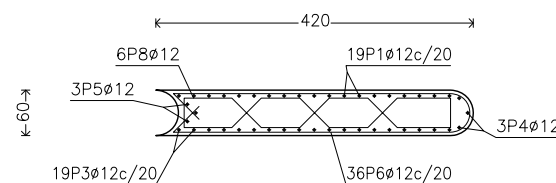
Geometría



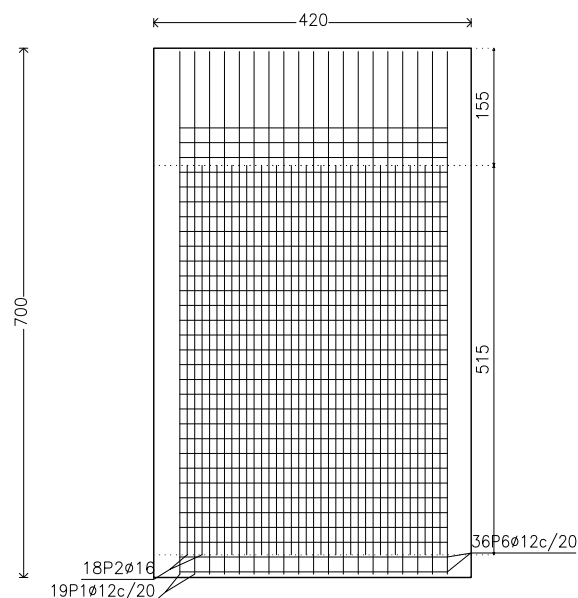
Muro pantalla de hormigón armado Sección del perfil



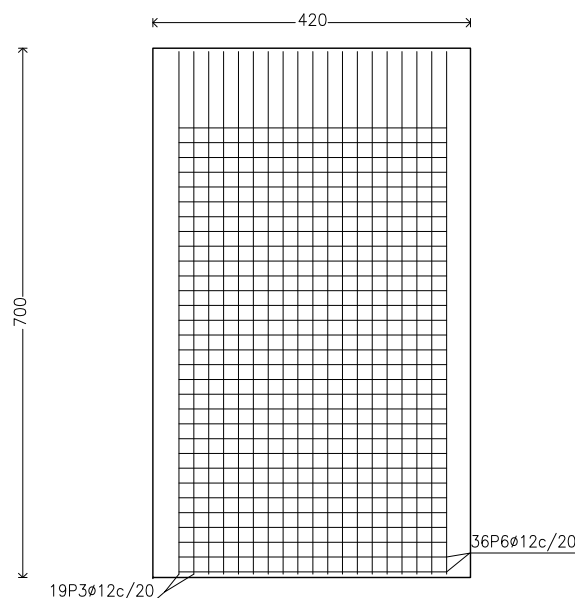
Muro pantalla de hormigón armado Sección transversal



Muro pantalla de hormigón armado Alzado del trasdós



Muro pantalla de hormigón armado Alzado del intradós



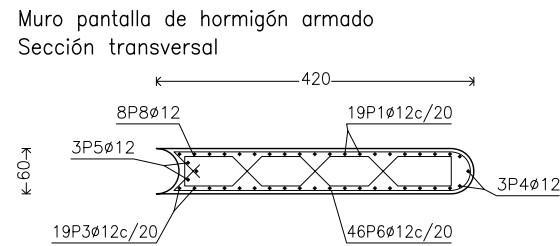
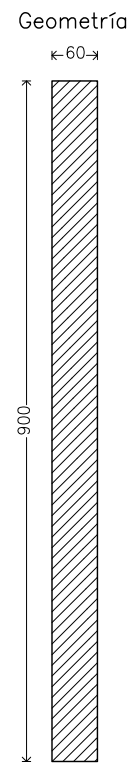
CUADRO DE CARACTERÍSTICAS DE LOS MATERIALES

Materiales	Hormigón						Acero		
	Control		Características				Control		Características
Elemento Zona/Planta	Nivel Control	Coef. Ponde.	Tipo	Consistencia	Tamaño máx. árido	Exposición Ambiente	Nivel Control	Coef. Ponde.	Tipo
Pantallas	Estadístico	$\gamma_c = 1.50$	HA - 30	BLANDA	20 mm	IIIb	Normal	$\gamma_s = 1.15$	B-500-S
Alzado muros	Estadístico	$\gamma_c = 1.50$	HA - 30	BLANDA	20 mm	IIIa	Normal	$\gamma_s = 1.15$	B-500-S
Cimentación muros	Estadístico	$\gamma_c = 1.50$	HA - 30	BLANDA	25 mm	IIIb	Normal	$\gamma_s = 1.15$	B-500-S
Losas	Estadístico	$\gamma_c = 1.50$	HA - 30	BLANDA	25 mm	IIIa	Normal	$\gamma_s = 1.15$	B-500-S
Hormigón en masa	Estadístico	$\gamma_c = 1.50$	HM - 20	BLANDA	25 mm				
Ejecución (Acciones)	Normal	$\gamma_G = 1.35$ $\gamma_Q = 1.50$	Adaptado a la Instrucción EHE						
Exposición/ambiente	Terreno	Terreno protegido u hormigón de limpieza			I	IIa	IIb	IIIa/b	
Recubrimientos nominales (mm)	70	Ver Exposición/Ambiente			30	35	40	45	
Notas									
- Control Estadístico en EHE, equivale a control normal - Solapes según EHE - El acero utilizado deberá estar garantizado con un distintivo reconocido: Sello CIETSID, CC-EHE, ...									

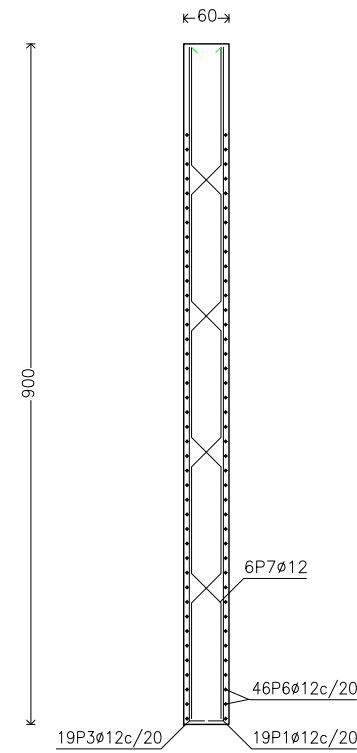
Muro pantalla de hormigón armado

Alto	Ancho	Vol. (m³)	Peso (kg)	Peso (ton)	Peso (kg)	Peso (ton)
6	12	36	8.58	21.73	0.89	19.29
7	12	6	7.39	308.83	0.89	274.18
8	12	6 (2x3)	5.04	44.32	0.89	39.35
				30.25	0.89	26.86
				702.52	0.89	623.69
				92.70	1.58	146.31
B 500 S, Control Normal				Peso total		770.00
				Peso total con mermas (10.00%)		847.00

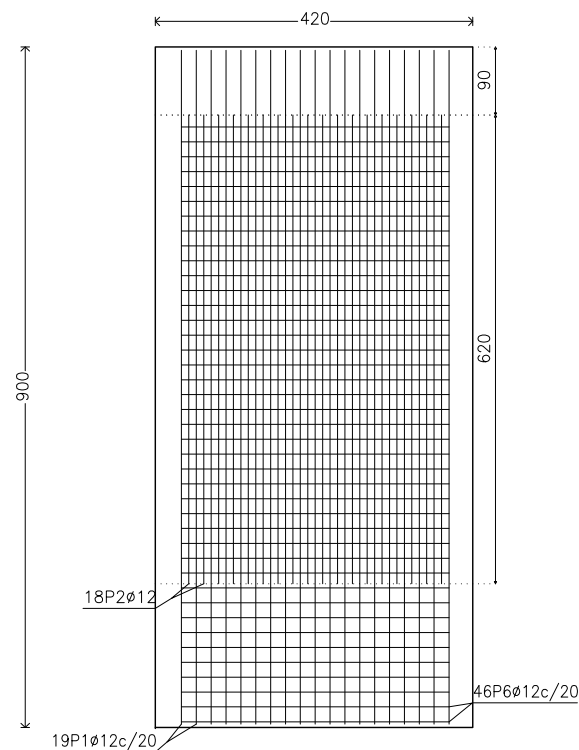
REFUERZO PANTALLAS TIPO RP2; MARGEN DERECHA E IZQUIERDA E2RP2



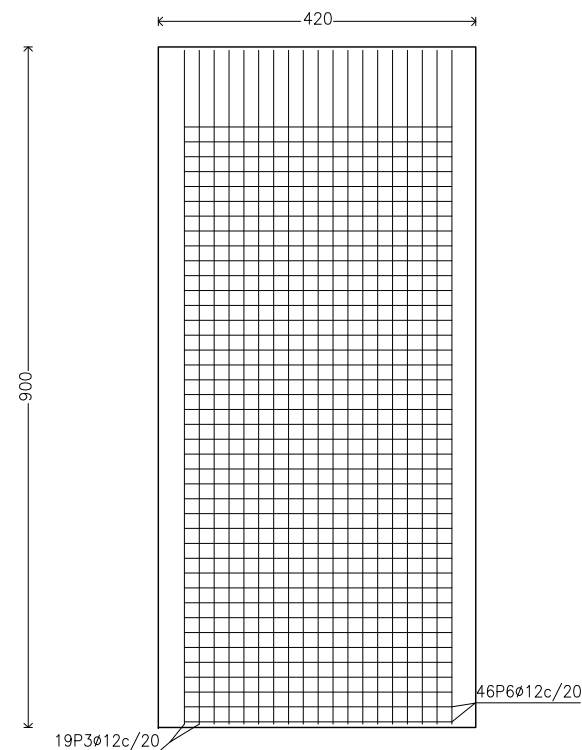
Muro pantalla de hormigón armado
Sección del perfil



Muro pantalla de hormigón armado
Alzado del trasdós



Muro pantalla de hormigón armado
Alzado del intradós

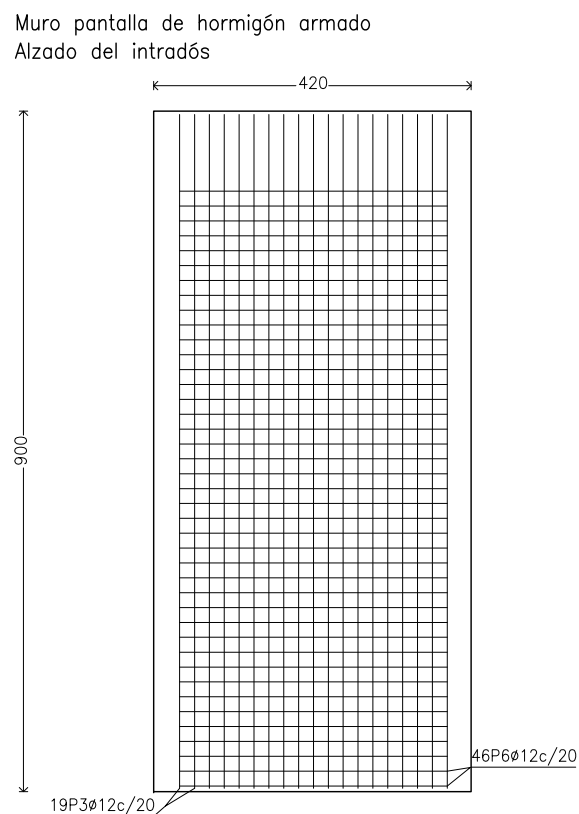
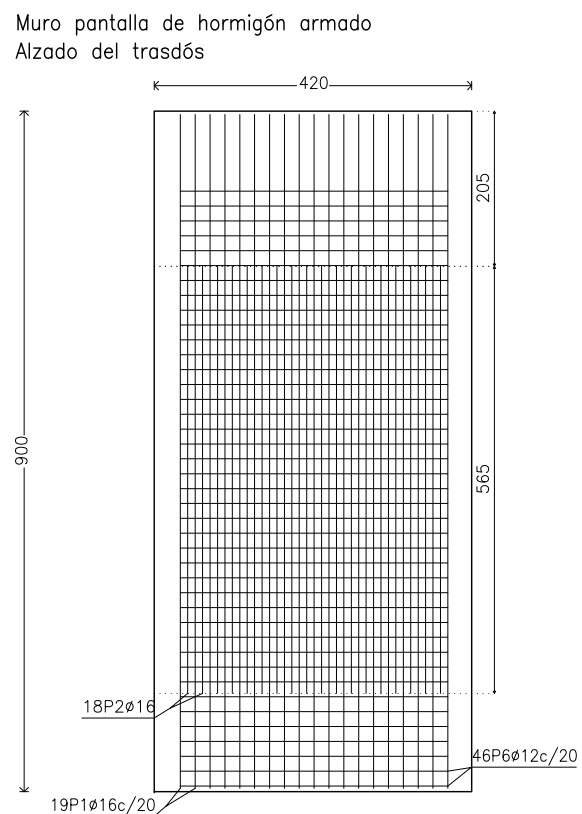
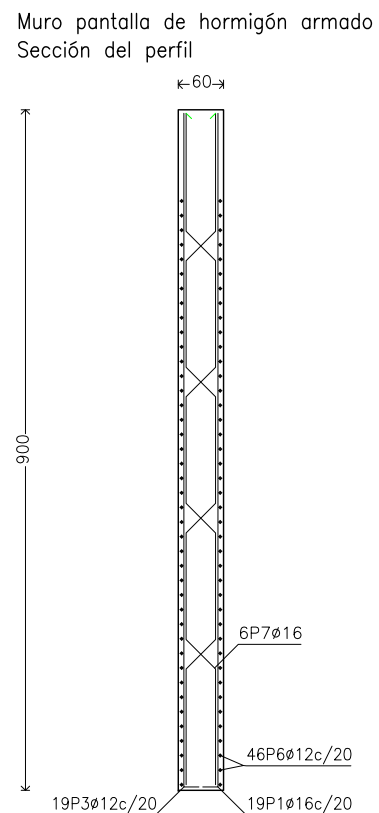
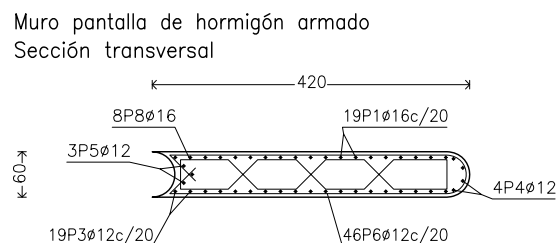
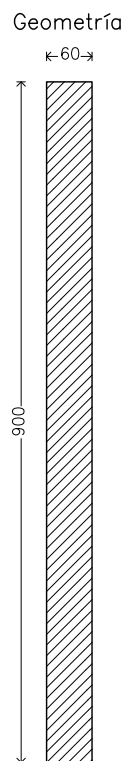


CUADRO DE CARACTERÍSTICAS DE LOS MATERIALES

Materiales	Hormigón						Acero		
	Control		Características				Control		Características
Elemento Zona/Planta	Nivel Control	Coef. Ponde.	Tipo	Consistencia	Tamaño máx. árido	Exposición Ambiente	Nivel Control	Coef. Ponde.	Tipo
Pantallas	Estadístico	$\gamma = 1.50$	HA - 30	BLANDA	20 mm	IIIb	Normal	$\gamma = 1.15$	B-500-S
Alzado muros	Estadístico	$\gamma = 1.50$	HA - 30	BLANDA	20 mm	IIIa	Normal	$\gamma = 1.15$	B-500-S
Cimentación muros	Estadístico	$\gamma = 1.50$	HA - 30	BLANDA	25 mm	IIIb	Normal	$\gamma = 1.15$	B-500-S
Losas	Estadístico	$\gamma = 1.50$	HA - 30	BLANDA	25 mm	IIIa	Normal	$\gamma = 1.15$	B-500-S
Hormigón en masa	Estadístico	$\gamma = 1.50$	HM - 20	BLANDA	25 mm				
Ejecución (Acciones)	Normal	$\gamma = 1.35$ $\gamma = 1.50$	Adaptado a la Instrucción EHE						
Exposición/ambiente	Terreno	Terreno protegido u hormigón de limpieza		I	IIa	IIb	IIIa/b		
Recubrimientos nominales (mm)	70	Ver Exposición/Ambiente		30	35	40	45		
Notas									
- Control Estadístico en EHE, equivale a control normal - Solapes según EHE - El acero utilizado deberá estar garantizado con un distintivo reconocido: Sello CIETSID, CC-EHE, ...									

POSICIÓN	Ø mm	NÚM. PIEZAS	LONGITUD m	FORMA L=cm	LONGITUD TOTAL m	PESO kg/m	PESO kp	
1	12	19	9.25	40 885	175.83	0.89	156.10	
2	12	18	6.20	620	111.60	0.89	99.08	
3	12	19	9.25	40 885	175.83	0.89	156.10	
4	12	3	9.24	40 884	27.73	0.89	24.62	
5	12	3	9.24	40 884	27.73	0.89	24.62	
6	12	46	8.58	359	394.62	0.89	350.35	
7	12	6	9.56	90 60 179 60 179 60 89	57.38	0.89	50.94	
8	12	8 (2x4)	5.06	40 12 39 51 78 51 37 40	40.44	0.89	35.90	
					Ø 12	1011.16	0.89	897.71
B 500 S, Control Normal						Peso total	897.71	
						Peso total con mermas (10.00%)	987.48	

REFUERZO PANTALLAS TIPO RESTR: ESTRIBO PASARELA MI E3RESTR

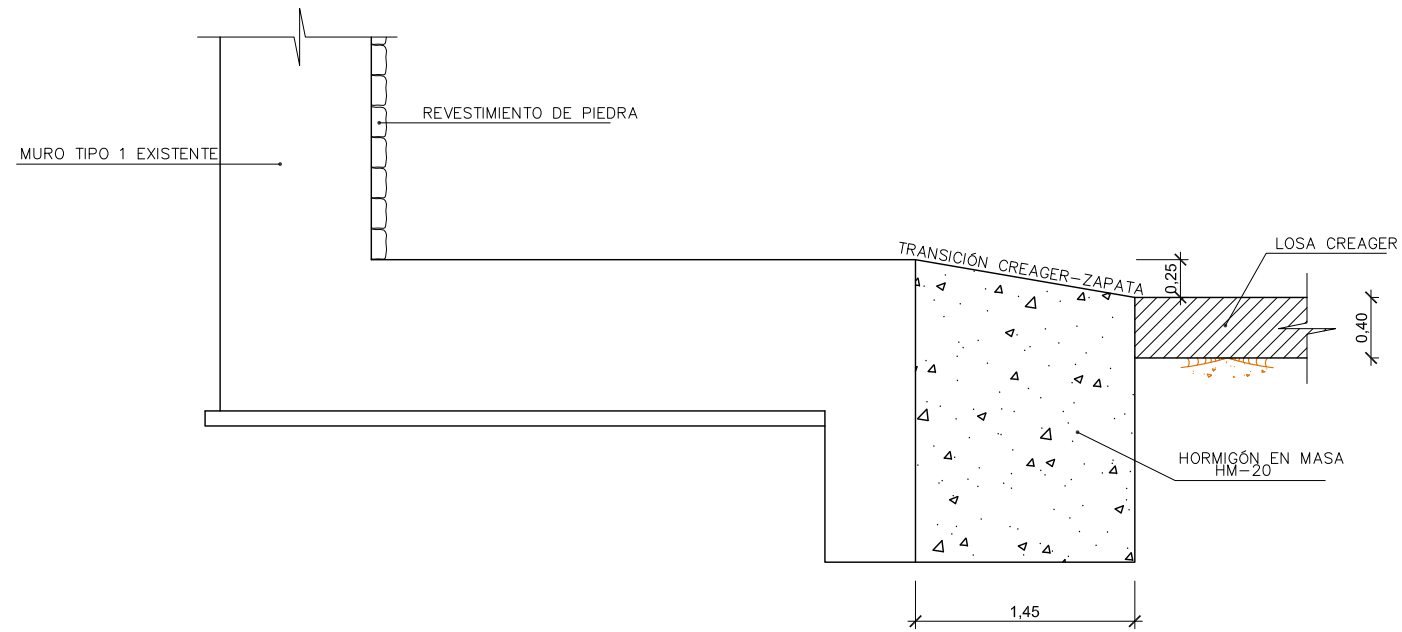


CUADRO DE CARACTERÍSTICAS DE LOS MATERIALES

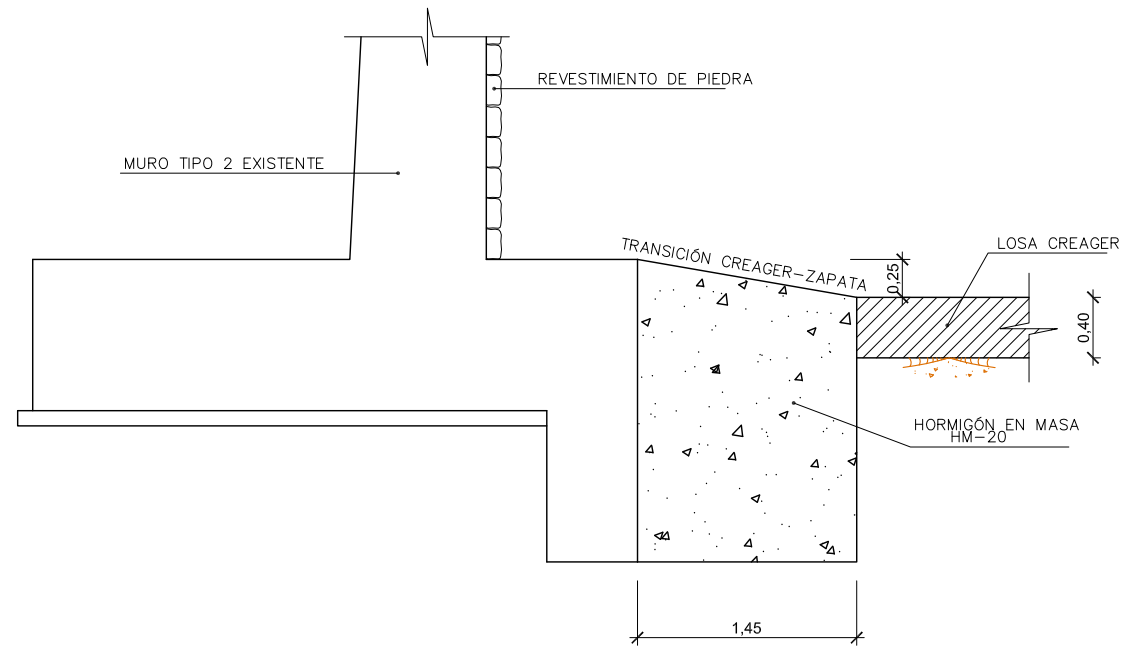
Materiales	Hormigón						Acero		
	Control		Características				Control		Características
Elemento Zona/Planta	Nivel Control	Coef. Ponde.	Tipo	Consistencia	Tamaño máx. árido	Exposición Ambiente	Nivel Control	Coef. Ponde.	Tipo
Pantallas	Estadístico	$\gamma = 1.50$	HA - 30	BLANDA	20 mm	IIIb	Normal	$\gamma = 1.15$	B-500-S
Alzado muros	Estadístico	$\gamma = 1.50$	HA - 30	BLANDA	20 mm	IIIa	Normal	$\gamma = 1.15$	B-500-S
Cimentación muros	Estadístico	$\gamma = 1.50$	HA - 30	BLANDA	25 mm	IIIb	Normal	$\gamma = 1.15$	B-500-S
Losas	Estadístico	$\gamma = 1.50$	HA - 30	BLANDA	25 mm	IIIa	Normal	$\gamma = 1.15$	B-500-S
Hormigón en masa	Estadístico	$\gamma = 1.50$	HM - 20	BLANDA	25 mm				
Ejecución (Acciones)	Normal	$\gamma = 1.35$ $\gamma = 1.50$	Adaptado a la Instrucción EHE						
Exposición/ambiente	Terreno	Terreno protegido u hormigón de limpieza		I	IIa	IIb	IIIa/b		
Recubrimientos nominales (mm)	70	Ver Exposición/Ambiente		30	35	40	45		
Notas									
- Control Estadístico en EHE, equivale a control normal - Solapes según EHE - El acero utilizado deberá estar garantizado con un distintivo reconocido: Sello CIETSID, CC-EHE, ...									

POSICIÓN	Ø mm	NÚM. PIEZAS	LONGITUD m	FORMA L=cm	LONGITUD TOTAL m	PESO kg/m	PESO kp	
1	16	19	9.25	40 885	175.79	1.58	277.45	
2	16	18	5.65	565	101.70	1.58	160.52	
3	12	19	9.25	40 885	175.83	0.89	156.10	
4	12	4	9.24	40 884	36.95	0.89	32.81	
5	12	3	9.24	40 884	27.71	0.89	24.60	
6	12	46	8.58	359	394.62	0.89	350.35	
7	16	6	9.56	180 59 180 59 91 59 180 59 89	57.34	1.58	90.49	
8	16	8 (2x4)	5.09	39 16 40 55 79 55 79 55 38 39	40.74	1.58	64.30	
					Ø 12	635.11	0.89	563.86
					Ø 16	375.57	1.58	592.76
B 500 S, Control Normal						Peso total	1156.62	
						Peso total con mermas (10.00%)	1272.28	

MURO TIPO 1 EN CREAGER (E1R-M)



MURO TIPO 2 EN CREAGER (E2R-M)



- LA EJECUCIÓN SE REALIZARÁ POR BATACHES DE ANCHURA INFERIOR A 5m

CUADRO DE CARACTERÍSTICAS DE LOS MATERIALES

Materiales	Hormigón						Acero		
	Control		Características				Control	Características	
Elemento Zona/Planta	Nivel Control	Coef. Ponde.	Tipo	Consistencia	Tamaño máx. árido	Exposición Ambiente	Nivel Control	Coef. Ponde.	Tipo
Pantallas	Estadístico	$\gamma_c = 1.50$	HA - 30	BLANDA	20 mm	IIIb	Normal	$\gamma_s = 1.15$	B-500-S
Alzado muros	Estadístico	$\gamma_c = 1.50$	HA - 30	BLANDA	20 mm	IIIa	Normal	$\gamma_s = 1.15$	B-500-S
Cimentación muros	Estadístico	$\gamma_c = 1.50$	HA - 30	BLANDA	25 mm	IIIb	Normal	$\gamma_s = 1.15$	B-500-S
Losas	Estadístico	$\gamma_c = 1.50$	HA - 30	BLANDA	25 mm	IIIa	Normal	$\gamma_s = 1.15$	B-500-S
Hormigón en masa	Estadístico	$\gamma_c = 1.50$	HM - 20	BLANDA	25 mm				
Ejecución (Acciones)	Normal	$\gamma_G = 1.35$ $\gamma_Q = 1.50$	Adaptado a la Instrucción EHE						
Exposición/ambiente	Terreno	Terreno protegido u hormigón de limpieza		I	IIa	IIb	IIIa/b		
Recubrimientos nominales (mm)	70	Ver Exposición/Ambiente		30	35	40	45		
Notas									
<ul style="list-style-type: none"> - Control Estadístico en EHE, equivale a control normal - Solapes según EHE - El acero utilizado deberá estar garantizado con un distintivo reconocido: Sello CIETSID, CC-EHE, ... 									



PIP PLAN ESPECIAL DE APOYO A LA INVERSIÓN PRODUCTIVA EN MUNICIPIOS DE LA COMUNITAT VALENCIANA

EL DIRECTOR DE LAS OBRAS:
[Signature]
PEDRO BALLESTEROS BLAISE-OMBRECHT

CONFORME EL CONTRATISTA:
[Signature]
JOSÉ JAVIER VIDAL ALBALADEJO

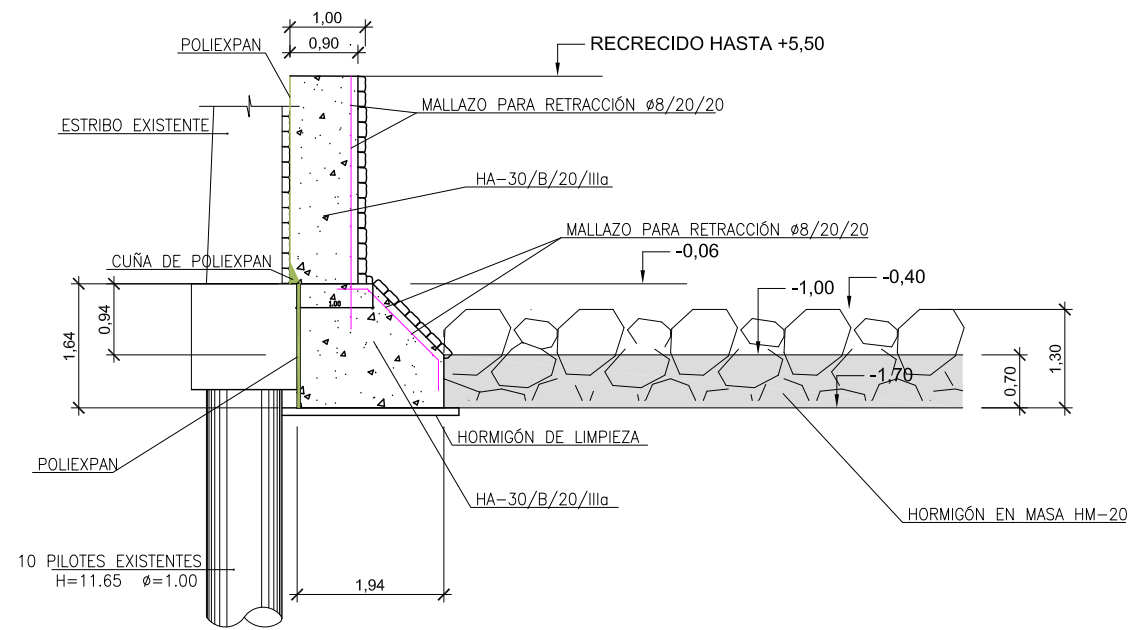
ESCALA ORIGINAL A-3
1:50
0 0,5 1

TÍTULO DEL PROYECTO
MODIFICADO Nº 1 AL DE ACONDICIONAMIENTO DEL BARRANCO DE LAS OVEJAS EN SU TRAMO FINAL (PK 0+457 HASTA DESEMBOCADURA). ALICANTE

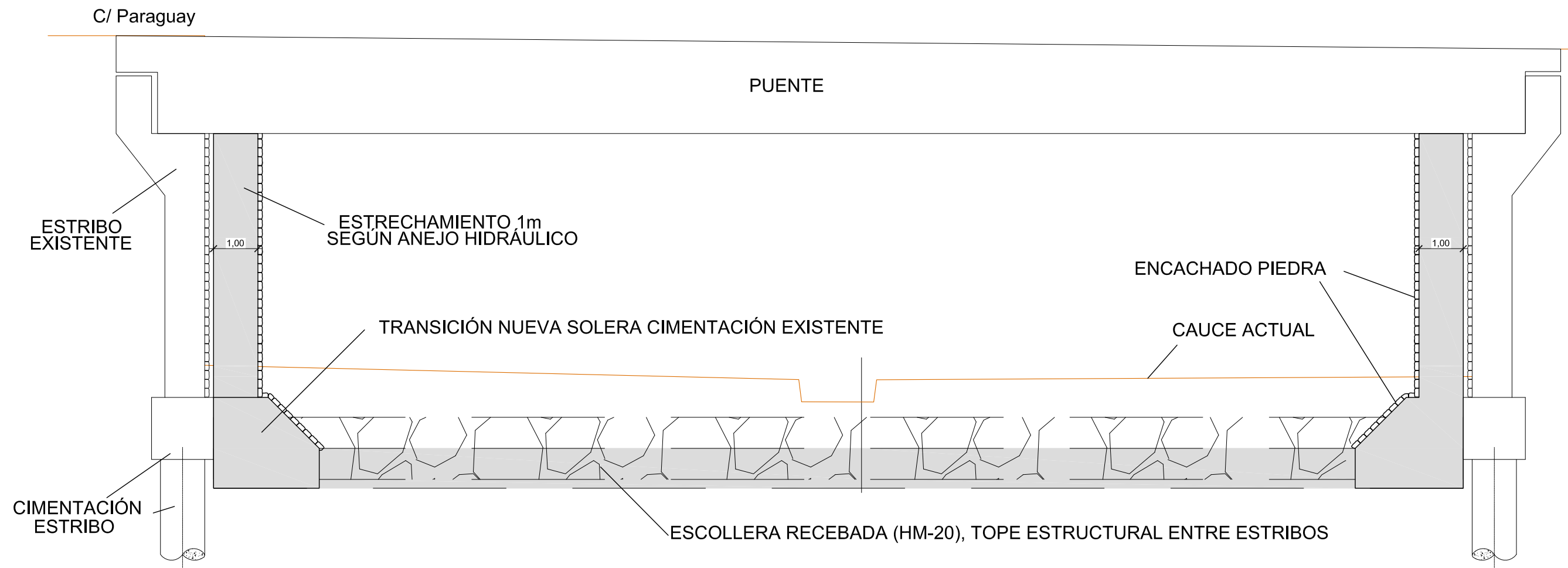
NUM.
7.2
7 de 8

TÍTULO DE PLANO
**CAJEROS BARRANCO
REFUERZO MUROS EXISTENTES
REFUERZO MUROS LOSA CREAGER**

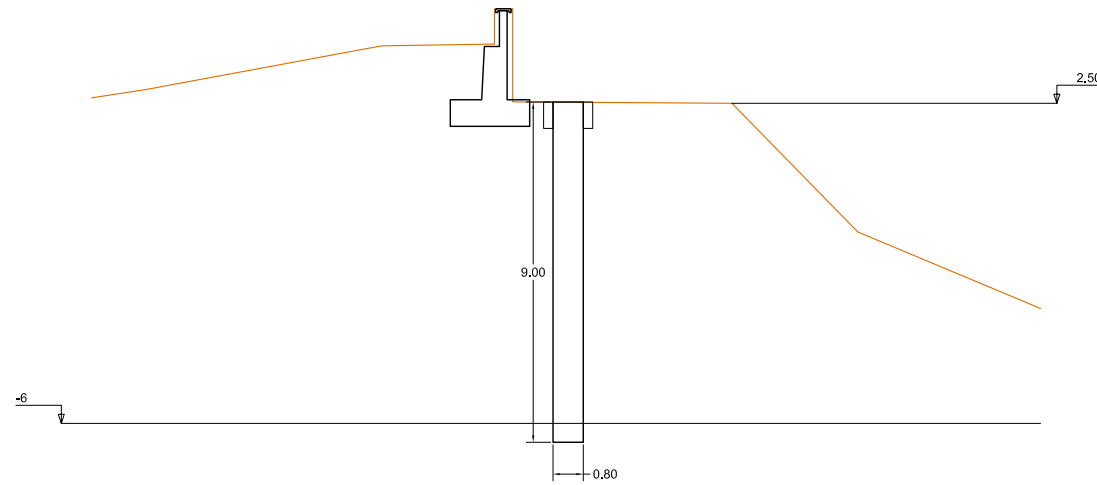
FECHA
JULIO 2012
REF.



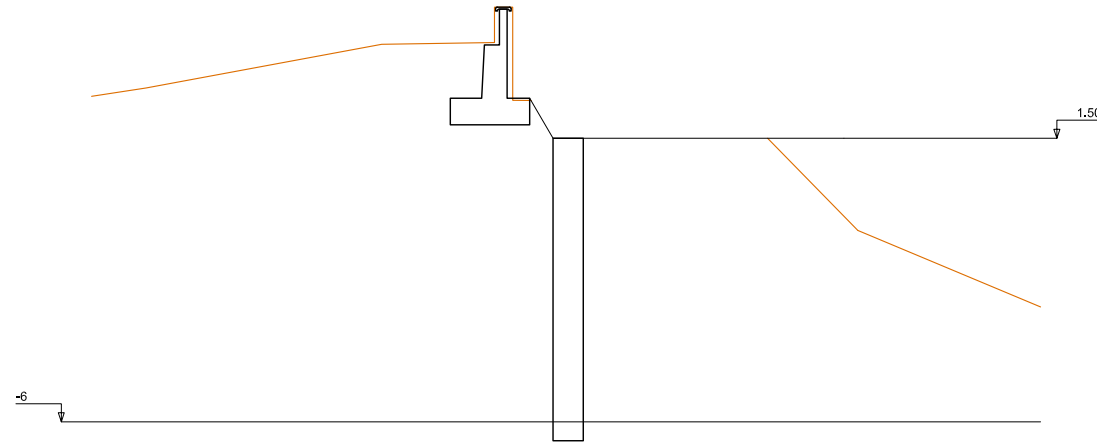
CUADRO DE CARACTERÍSTICAS DE LOS MATERIALES									
Materiales	Hormigón						Acero		
	Control		Características				Control	Características	
Elemento Zona/Planta	Nivel Control	Coef. Ponde.	Tipo	Consistencia	Tamaño máx. árido	Exposición Ambiente	Nivel Control	Coef. Ponde.	Tipo
Pantallas	Estadístico	$\gamma = 1.50$	HA - 30	BLANDA	20 mm	IIIb	Normal	$\gamma = 1.15$	B-500-S
Alzado muros	Estadístico	$\gamma = 1.50$	HA - 30	BLANDA	20 mm	IIIa	Normal	$\gamma = 1.15$	B-500-S
Cimentación muros	Estadístico	$\gamma = 1.50$	HA - 30	BLANDA	25 mm	IIIb	Normal	$\gamma = 1.15$	B-500-S
Losas	Estadístico	$\gamma = 1.50$	HA - 30	BLANDA	25 mm	IIIa	Normal	$\gamma = 1.15$	B-500-S
Hormigón en masa	Estadístico	$\gamma = 1.50$	HM - 20	BLANDA	25 mm				
Ejecución (Acciones)	Normal	$\gamma = 1.35$ $\gamma = 1.50$	Adaptado a la Instrucción EHE						
Exposición/ambiente	Terreno	Terreno protegido u hormigón de limpieza		I	IIa	IIb	IIIa/b		
Recubrimientos nominales (mm)	70	Ver Exposición/Ambiente		30	35	40	45		
Notas									
<ul style="list-style-type: none"> - Control Estadístico en EHE, equivale a control normal - Solapes según EHE - El acero utilizado deberá estar garantizado con un distintivo reconocido: Sello CIETSID, CC-EHE, ... 									



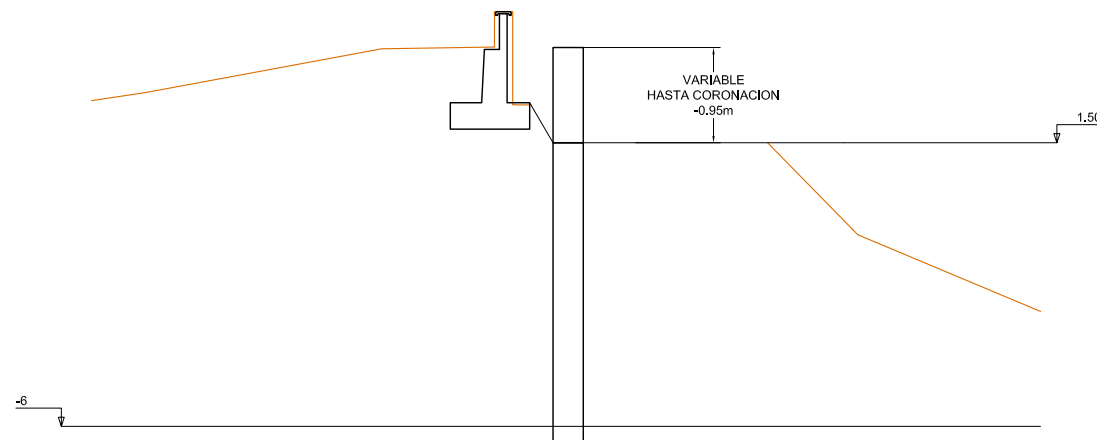
FASE I:
EJECUCIÓN MURETES Y PANTALLAS 80cm DESDE PLATAFORMA COTA +2.50
CON EL MURO EXISTENTE PRÓXIMO, UN SOLO MURETE



FASE II:
DEMOLICIÓN MURETES Y METRO SUPERIOR



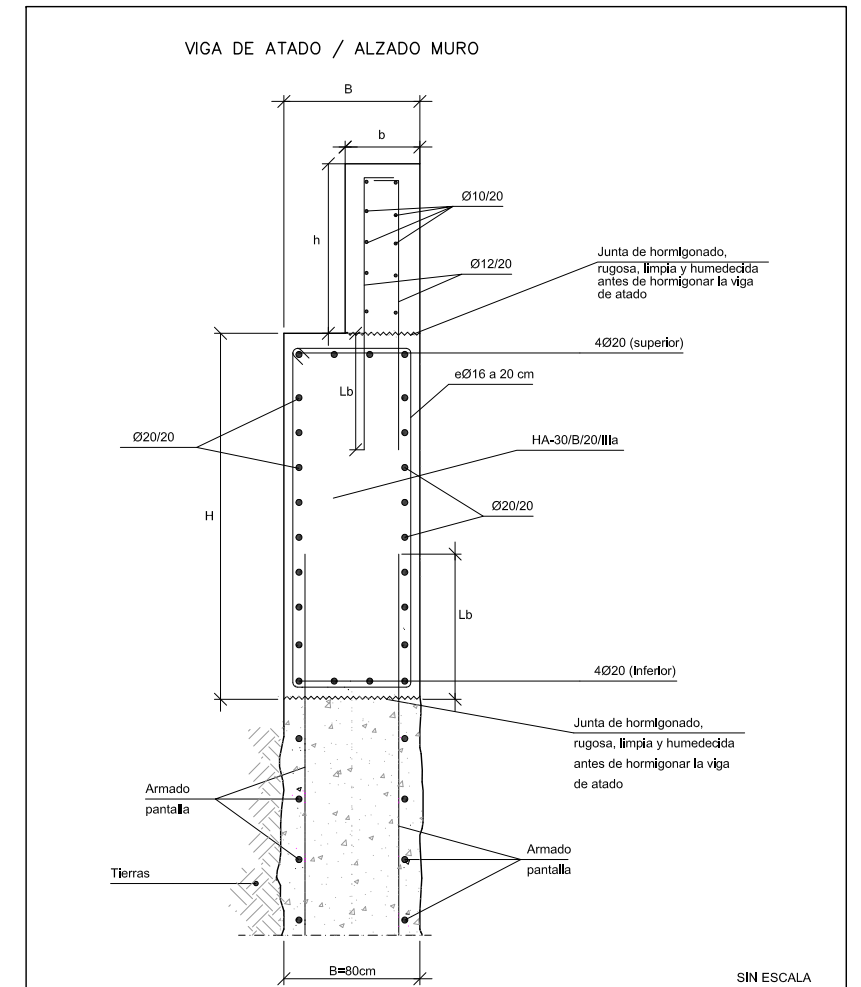
FASE III:
EJECUCIÓN VIGA DE ATADO HASTA COTA INFERIOR PETO



CUADRO DE CARACTERÍSTICAS DE LOS MATERIALES EHE-08

Materiales	Hormigón						Acero		
	Control		Características				Control		Características
Elemento Zona/Planta	Nivel Control	Coef. Ponde.	Tipo	Consistencia	Tamaño máx. árido	Exposición Ambiente	Nivel Control	Coef. Ponde.	Tipo
Pantallas	Estadístico	$\gamma = 1.50$	HA - 30	BLANDA	20 mm	IIIb	Normal	$\gamma = 1.15$	B-500-S
Alzado muros	Estadístico	$\gamma = 1.50$	HA - 30	BLANDA	20 mm	IIIa	Normal	$\gamma = 1.15$	B-500-S
Cimentación muros	Estadístico	$\gamma = 1.50$	HA - 30	BLANDA	25 mm	IIIb	Normal	$\gamma = 1.15$	B-500-S
Losas	Estadístico	$\gamma = 1.50$	HA - 30	BLANDA	25 mm	IIIa	Normal	$\gamma = 1.15$	B-500-S
Ejecución (Acciones)	Normal	$\gamma = 1.35$ $\gamma = 1.50$	Adaptado a la Instrucción EHE						
Exposición/ambiente	Terreno	Terreno protegido u hormigón de limpieza		I	IIa	IIb	IIIa/b		
Recubrimientos nominales (mm)	70	Ver Exposición/Ambiente		30	35	40	45		
Notas									
- Control Estadístico en EHE, equivale a control normal - Solapes según EHE - El acero utilizado deberá estar garantizado con un distintivo reconocido: Sello CIETSID, CC-EHE, ...									

VIGA DE ATADO / ALZADO MURO



	H	B	h	b
P1 PK 0+095.5 a 0+137.6	1.94 a 2.70	0.80	0.95	0.25
P1 PK 0+142.6 a 0+171.5	2.70	0.80	0.95	0.25
PK DE EJE PRINCIPAL				



PIP PLAN ESPECIAL DE APOYO A LA INVERSIÓN PRODUCTIVA EN MUNICIPIOS DE LA COMUNIDAD VALENCIANA

EL DIRECTOR DE LAS OBRAS:
[Signature]
PEDRO BALLESTEROS BLAISE-OMBRECHT

CONFORME EL CONTRATISTA:
[Signature]
JOSÉ JAVIER VIDAL ALBALADEJO

ESCALA ORIGINAL A-3
1:200
0 0,5 1

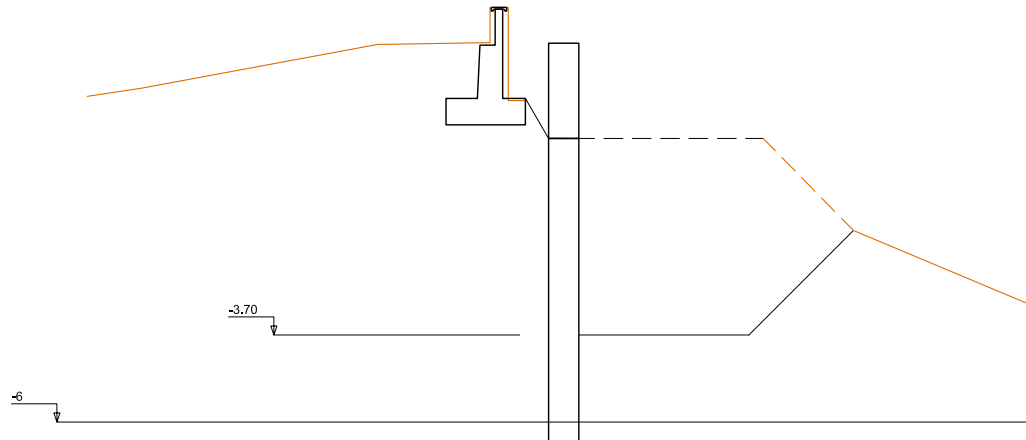
TÍTULO DEL PROYECTO
MODIFICADO Nº 1 AL DE ACONDICIONAMIENTO DEL BARRANCO DE LAS OVEJAS EN SU TRAMO FINAL (PK 0+457 HASTA DESEMBOCADURA). ALICANTE

NUM.
7.3
1 de 21

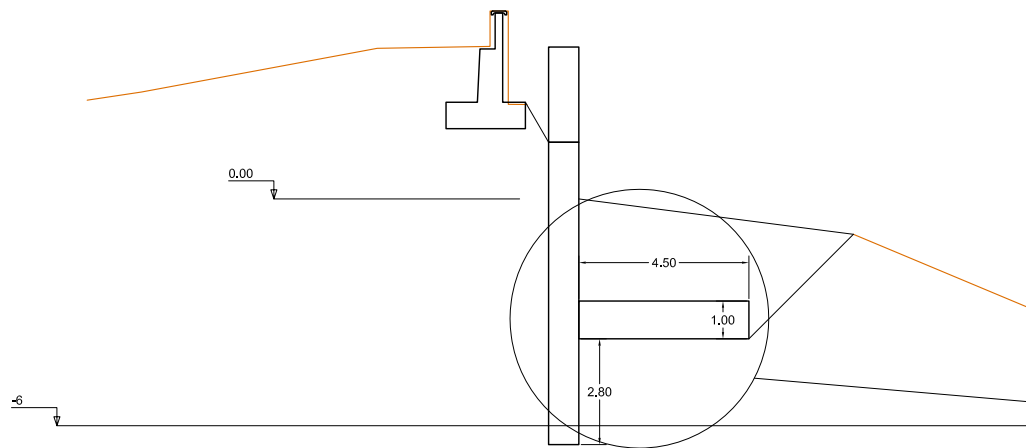
TÍTULO DE PLANO
CAJEROS BARRANCO NUEVOS MUROS
PROCEDIMIENTO CONSTRUCTIVO P1

FECHA
JULIO 2012
REF.

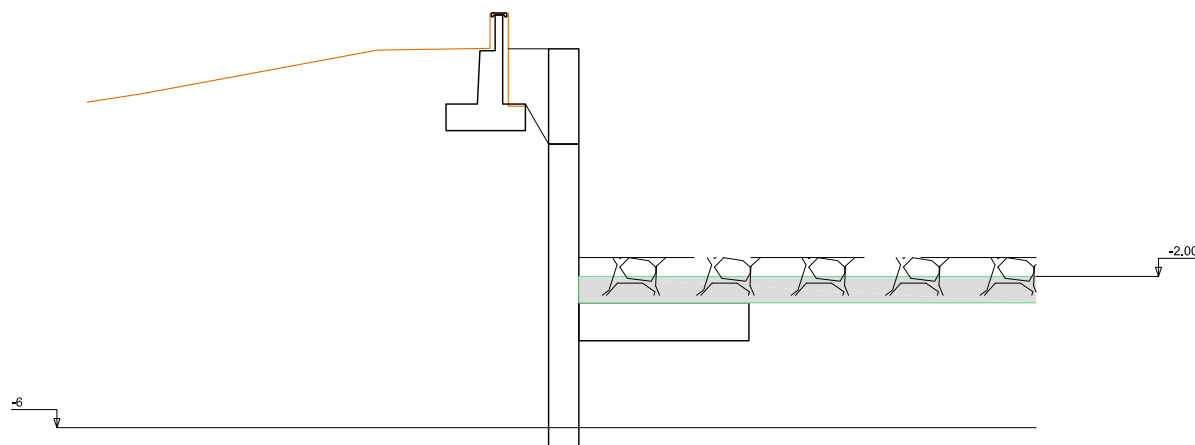
FASE IV:
EXCAVACIÓN CIMENTACIONE POR BATACHES 10m
TALUDES TRANSVERSALES Y LONGITUDINALES 1:1



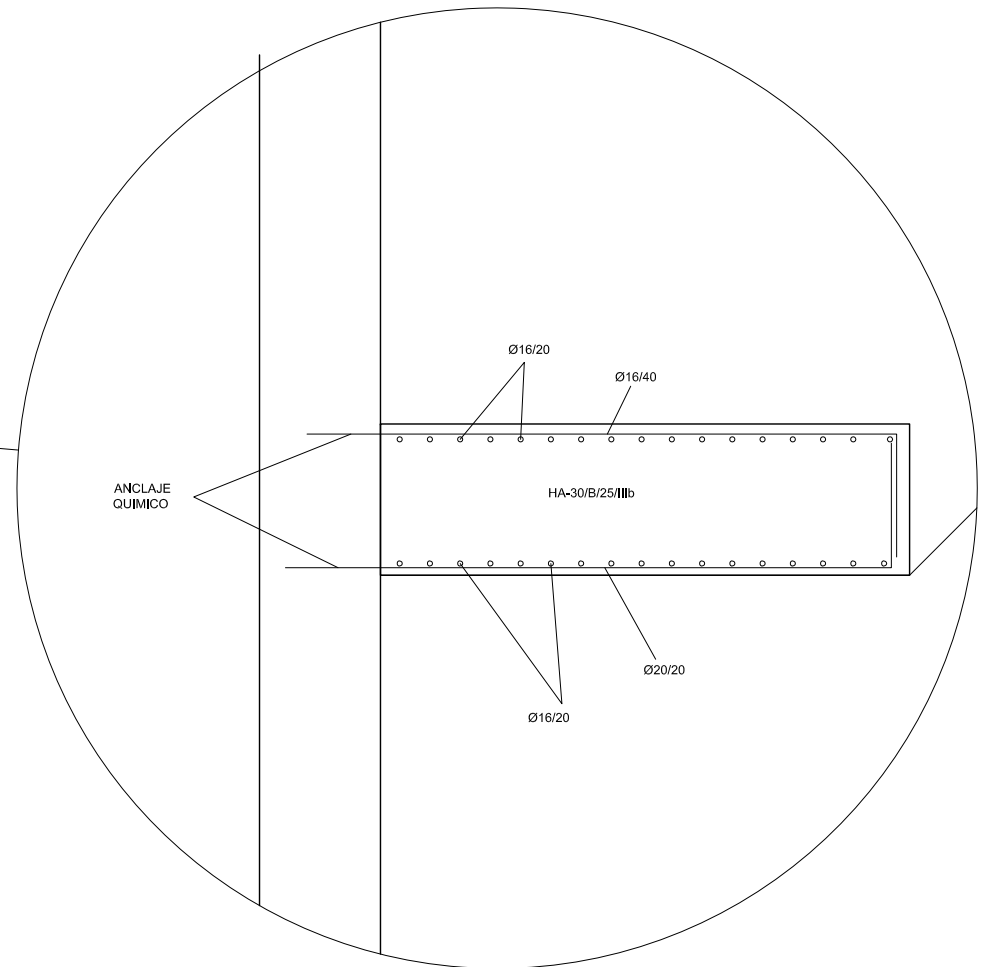
FASE V:
EJECUCION DE LA CIMENTACION Y RELLENO HASTA COTA 0



FASE VI:
EJECUCION PETO Y ESCOLLERA HORMIGONADA. RELLENO TRASDÓS

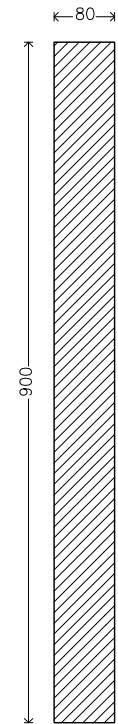


CUADRO DE CARACTERÍSTICAS DE LOS MATERIALES EHE-08									
Materiales	Hormigón						Acero		
	Control		Características				Control	Características	
Elemento Zona/Planta	Nivel Control	Coef. Ponde.	Tipo	Consistencia	Tamaño máx. árido	Exposición Ambiente	Nivel Control	Coef. Ponde.	Tipo
Pantallas	Estadístico	$\gamma = 1.50$	HA - 30	BLANDA	20 mm	IIIb	Normal	$\gamma = 1.15$	B-500-S
Alzado muros	Estadístico	$\gamma = 1.50$	HA - 30	BLANDA	20 mm	IIIa	Normal	$\gamma = 1.15$	B-500-S
Cimentación muros	Estadístico	$\gamma = 1.50$	HA - 30	BLANDA	25 mm	IIIb	Normal	$\gamma = 1.15$	B-500-S
Losas	Estadístico	$\gamma = 1.50$	HA - 30	BLANDA	25 mm	IIIa	Normal	$\gamma = 1.15$	B-500-S
Ejecución (Acciones)	Normal	$\gamma = 1.35$ $\gamma = 1.50$	Adaptado a la Instrucción EHE						
Exposición/ambiente	Terreno	Terreno protegido u hormigón de limpieza		I	IIa	IIb	IIIa/b		
Recubrimientos nominales (mm)	70	Ver Exposición/Ambiente		30	35	40	45		
Notas									
<ul style="list-style-type: none"> - Control Estadístico en EHE, equivale a control normal - Solapes según EHE - El acero utilizado deberá estar garantizado con un distintivo reconocido: Sello CIETSID, CC-EHE, ... 									

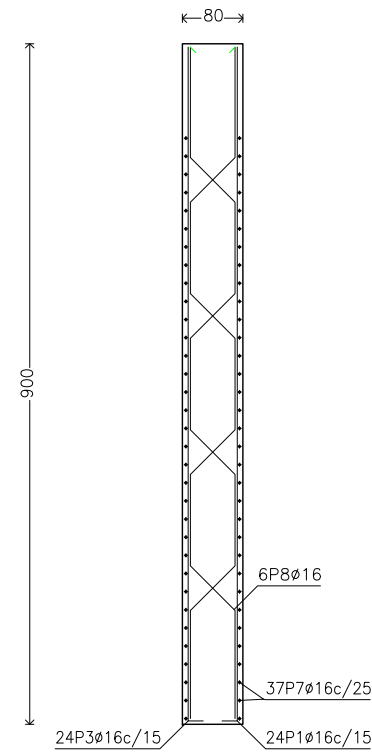


PANTALLA MUROS P1

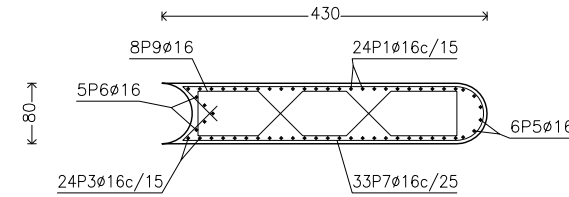
Geometría



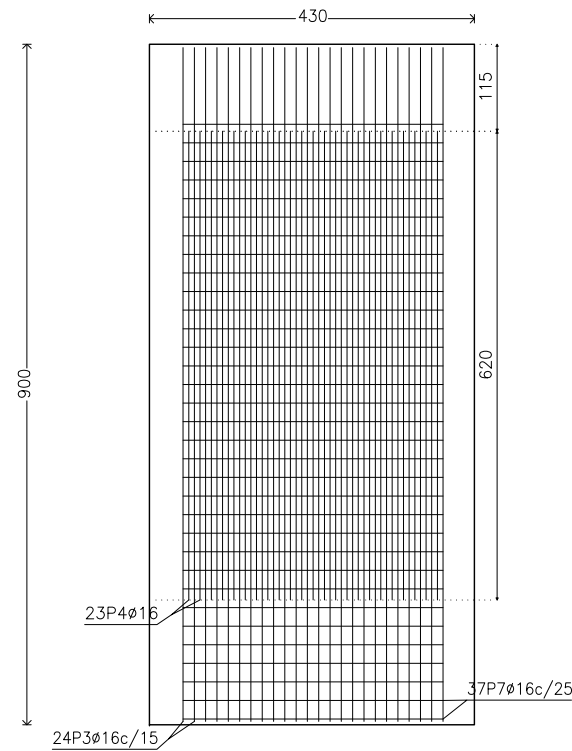
Muro pantalla de hormigón armado
Sección del perfil



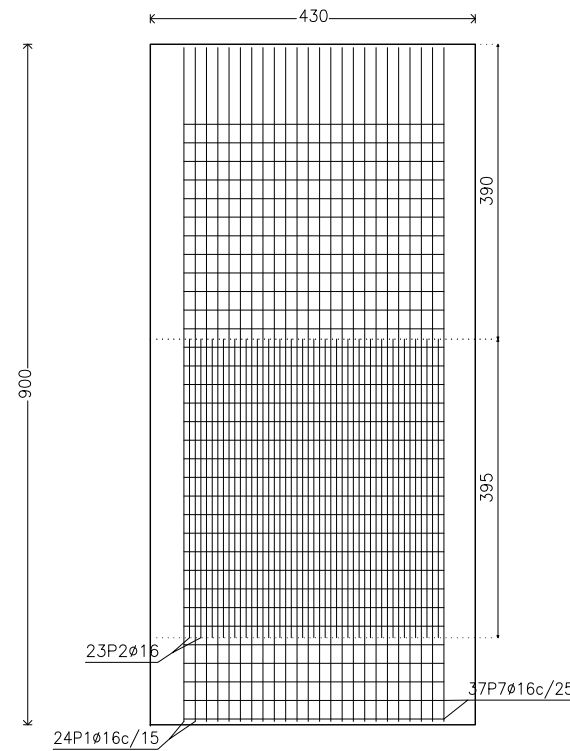
Muro pantalla de hormigón armado
Sección transversal



Muro pantalla de hormigón armado
Alzado del intradós



Muro pantalla de hormigón armado
Alzado del trasdós



CUADRO DE CARACTERÍSTICAS DE LOS MATERIALES EHE-08

Materiales	Hormigón						Acero		
	Control			Características			Control		Características
Elemento Zona/Planta	Nivel Control	Coef. Ponde.	Tipo	Consistencia	Tamaño máx. árido	Exposición Ambiente	Nivel Control	Coef. Ponde.	Tipo
Pantallas	Estadístico	$\gamma = 1.50$	HA - 30	BLANDA	20 mm	IIIb	Normal	$\gamma = 1.15$	B-500-S
Alzado muros	Estadístico	$\gamma = 1.50$	HA - 30	BLANDA	20 mm	IIIa	Normal	$\gamma = 1.15$	B-500-S
Cimentación muros	Estadístico	$\gamma = 1.50$	HA - 30	BLANDA	25 mm	IIIb	Normal	$\gamma = 1.15$	B-500-S
Losas	Estadístico	$\gamma = 1.50$	HA - 30	BLANDA	25 mm	IIIa	Normal	$\gamma = 1.15$	B-500-S
Ejecución (Acciones)	Normal	$\gamma_G = 1.35$ $\gamma_Q = 1.50$	Adaptado a la Instrucción EHE						
Exposición/ambiente	Terreno	Terreno protegido u hormigón de limpieza			I	IIa	IIb	IIIa/b	
Recubrimientos nominales (mm)	70	Ver Exposición/Ambiente			30	35	40	45	

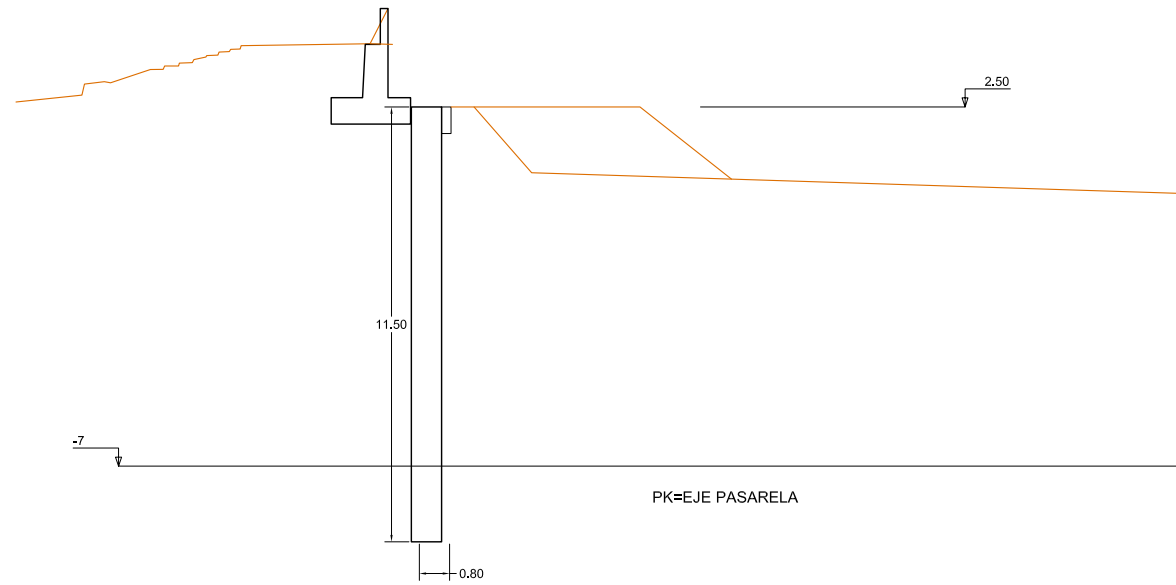
Notas

- Control Estadístico en EHE, equivale a control normal
- Solapes según EHE
- El acero utilizado deberá estar garantizado con un distintivo reconocido: Sello CIETSID, CC-EHE, ...

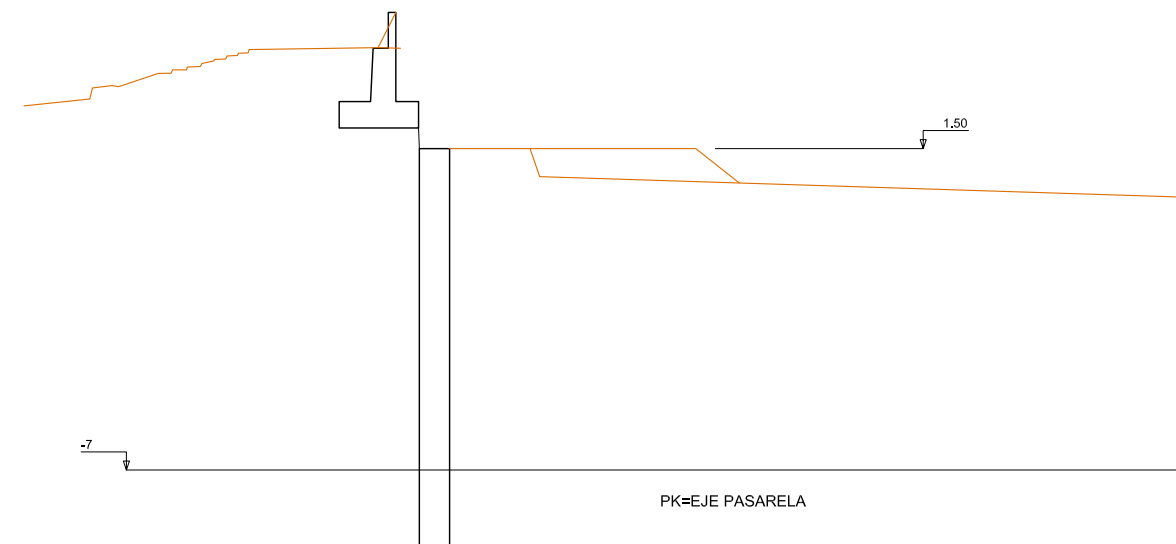
Muro pantalla de hormigón armado

POSICIÓN	Ø mm	NÚM. PIEZAS	LONGITUD m	FORMA L=cm	LONGITUD TOTAL m	PESO kg/m	PESO kp	
1	16	24	9.45	60 885	226.85	1.58	358.04	
2	16	23	3.95	395	90.85	1.58	143.39	
3	16	24	9.45	60 885	226.85	1.58	358.04	
4	16	23	6.20	620	142.60	1.58	225.07	
5	16	6	9.44	60 884	56.62	1.58	89.36	
6	16	5	9.44	60 884	47.18	1.58	74.47	
7	16	37	9.08	355	335.84	1.58	530.07	
8	16	6	9.87	160 87 160 87 160 87 79	59.24	1.58	93.51	
9	16	8 (2x4)	5.37	16 16 114 16 16 82 55	43.00	1.58	67.86	
					Ø16	1229.03	1.58	1939.81
B 500 S, Control Normal					Peso total			1939.81
					Peso total con mermas (10.00%)			2133.79

FASE I:
EJECUCION MURETE CAUCE Y PANTALLAS 80cm DESDE PLATAFORMA COTA +2.50
EL MURO EXISTENTE ACTUARÁ DE MURETE EXTERIOR



FASE II:
DEMOLICIÓN MURETES Y METRO SUPERIOR



CUADRO DE CARACTERÍSTICAS DE LOS MATERIALES EHE-08

Materiales	Hormigón						Acero		
	Control			Características			Control	Características	
Elemento Zona/Planta	Nivel Control	Coef. Ponde.	Tipo	Consistencia	Tamaño máx. árido	Exposición Ambiente	Nivel Control	Coef. Ponde.	Tipo
Pantallas	Estadístico	$\gamma = 1.50$	HA - 30	BLANDA	20 mm	IIIb	Normal	$\gamma = 1.15$	B-500-S
Alzado muros	Estadístico	$\gamma = 1.50$	HA - 30	BLANDA	20 mm	IIIa	Normal	$\gamma = 1.15$	B-500-S
Cimentación muros	Estadístico	$\gamma = 1.50$	HA - 30	BLANDA	25 mm	IIIb	Normal	$\gamma = 1.15$	B-500-S
Losas	Estadístico	$\gamma = 1.50$	HA - 30	BLANDA	25 mm	IIIa	Normal	$\gamma = 1.15$	B-500-S
Ejecución (Acciones)	Normal	$\gamma = 1.35$ $\gamma = 1.50$	Adaptado a la Instrucción EHE						
Exposición/ambiente	Terreno	Terreno protegido u hormigón de limpieza			I	IIa	IIb	IIIa/b	
Recubrimientos nominales (mm)	70	Ver Exposición/Ambiente			30	35	40	45	
Notas									
<ul style="list-style-type: none"> - Control Estadístico en EHE, equivale a control normal - Solapes según EHE - El acero utilizado deberá estar garantizado con un distintivo reconocido: Sello CIETSID, CC-EHE, ... 									



PIP PLAN ESPECIAL DE APOYO A LA INVERSIÓN PRODUCTIVA
EN MUNICIPIOS DE LA COMUNITAT VALENCIANA

EL DIRECTOR DE LAS OBRAS:

[Signature]
PEDRO BALLESTEROS BLAISE-OMBRECHT

CONFORME EL CONTRATISTA:

[Signature]
JOSÉ JAVIER VIDAL ALBALADEJO

ESCALA ORIGINAL A-3

1:200
0 0,5 1

TÍTULO DEL PROYECTO

**MODIFICADO Nº 1 AL DE ACONDICIONAMIENTO DEL
BARRANCO DE LAS OVEJAS EN SU TRAMO FINAL
(PK 0+457 HASTA DESEMBOCADURA). ALICANTE**

NUM.

7.3
4 de 21

TÍTULO DE PLANO

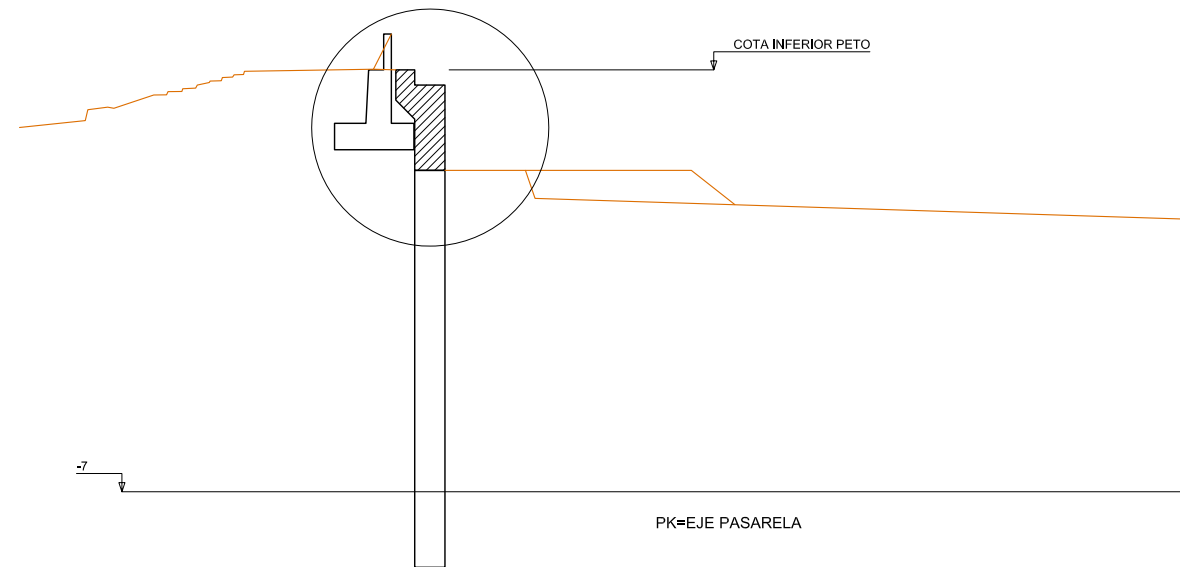
**CAJEROS BARRANCO
NUEVOS MUROS**
PROCEDIMIENTO CONSTRUCTIVO P1.ESTR

FECHA

JULIO 2012

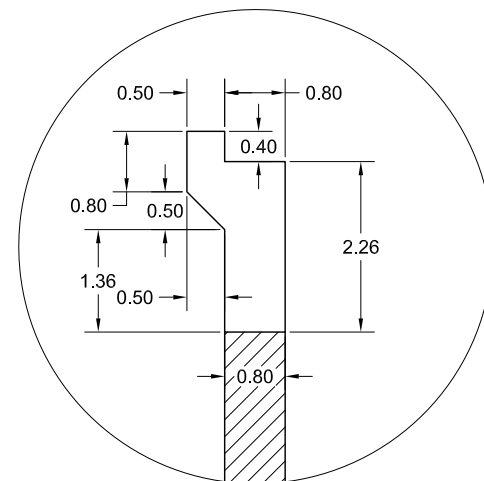
REF.

FASE III:
EJECUCIÓN VIGA DE ATADO / ESTRIBO HASTA COTA INFERIOR PETO
LA VIGA INCORPORA ESPALDON Y REBAJE A COTA DE APOYO PASARELA

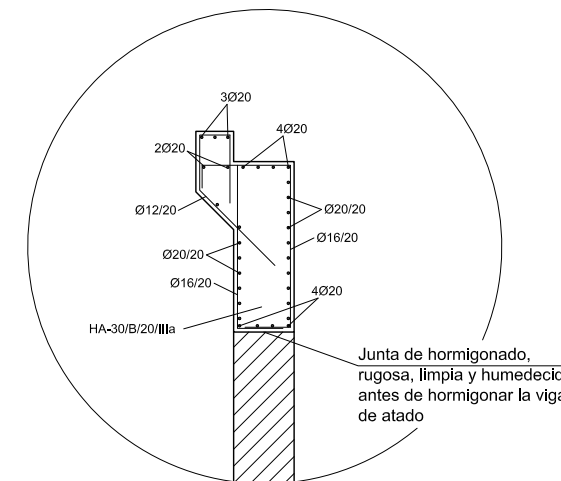


CUADRO DE CARACTERÍSTICAS DE LOS MATERIALES EHE-08									
Materiales	Hormigón						Acero		
	Control		Características				Control	Características	
Elemento Zona/Planta	Nivel Control	Coef. Ponde.	Tipo	Consistencia	Tamaño máx. árido	Exposición Ambiente	Nivel Control	Coef. Ponde.	Tipo
Pantallas	Estadístico	$\gamma_c = 1.50$	HA - 30	BLANDA	20 mm	IIIb	Normal	$\gamma_s = 1.15$	B-500-S
Alzado muros	Estadístico	$\gamma_c = 1.50$	HA - 30	BLANDA	20 mm	IIIa	Normal	$\gamma_s = 1.15$	B-500-S
Cimentación muros	Estadístico	$\gamma_c = 1.50$	HA - 30	BLANDA	25 mm	IIIb	Normal	$\gamma_s = 1.15$	B-500-S
Losas	Estadístico	$\gamma_c = 1.50$	HA - 30	BLANDA	25 mm	IIIa	Normal	$\gamma_s = 1.15$	B-500-S
Ejecución (Acciones)	Normal	$\gamma_G = 1.35$ $\gamma_Q = 1.50$	Adaptado a la Instrucción EHE						
Exposición/ambiente	Terreno	Terreno protegido u hormigón de limpieza		I	IIa	IIb	IIIa/b		
Recubrimientos nominales (mm)	70	Ver Exposición/Ambiente		30	35	40	45		
Notas									
<ul style="list-style-type: none"> - Control Estadístico en EHE, equivale a control normal - Solapes según EHE - El acero utilizado deberá estar garantizado con un distintivo reconocido: Sello CIETSID, CC-EHE, ... 									

GEOMETRÍA VIGA ATADO / CAJERO ESTRIBO

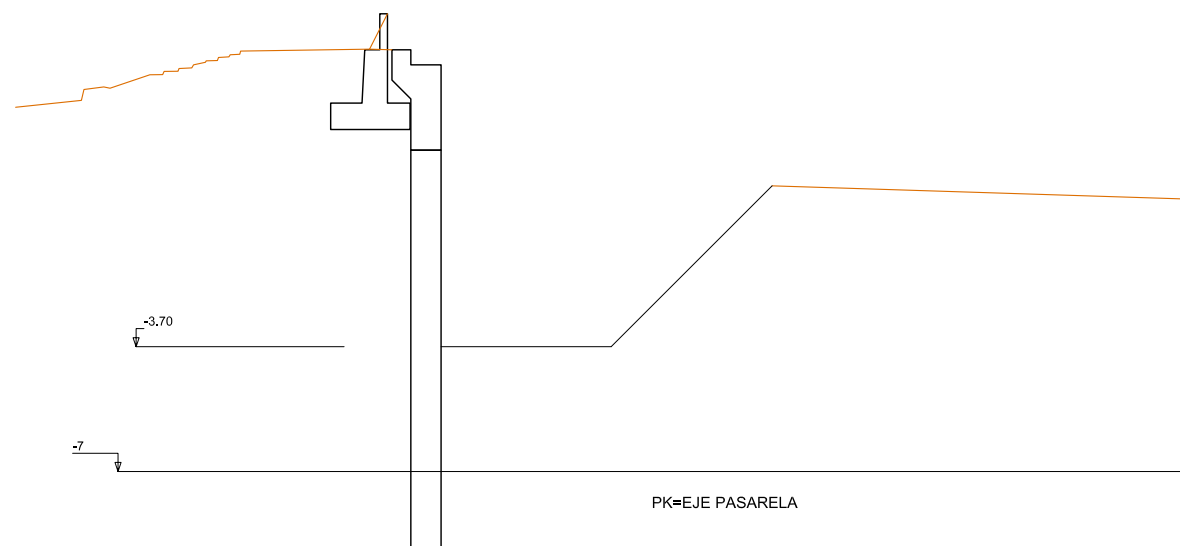


ARMADO VIGA ATADO / CAJERO ESTRIBO

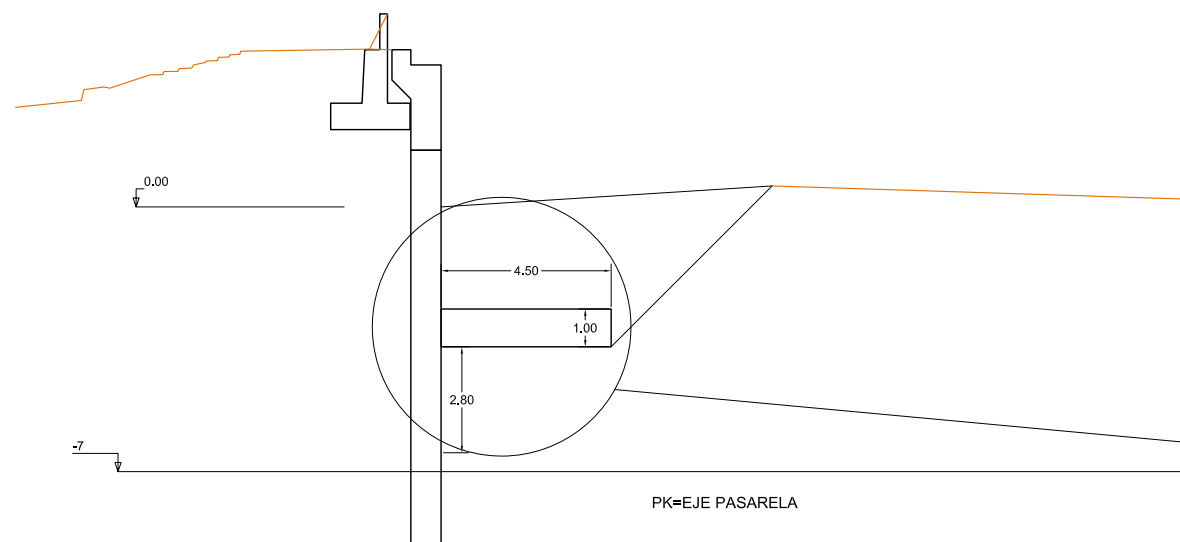


DAR CONTINUIDAD AL ARMADO HORIZONTAL EXCEPTO EN EL REBAJE QUE ACABARÁN EN PATILLA A AMBOS LADOS

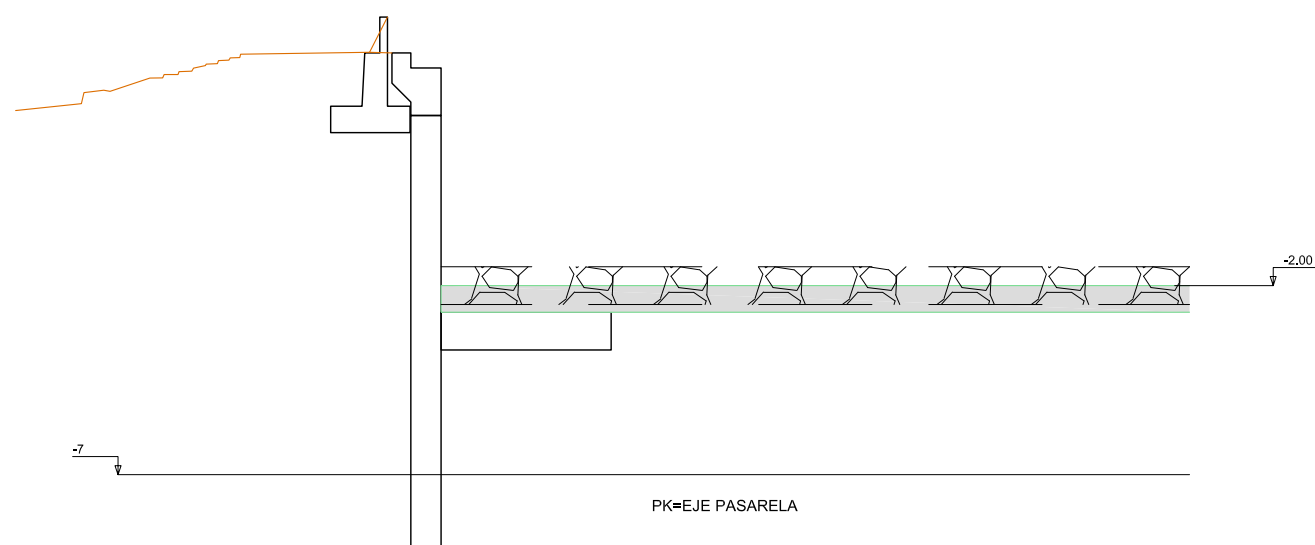
FASE IV:
EXCAVACIÓN CIMENTACIONE POR BATACHES 10m
TALUDES TRANSVERSALES Y LONGITUDINALES 1:1



FASE V:
EJECUCION DE LA CIMENTACION Y RELLENO HASTA COTA 0

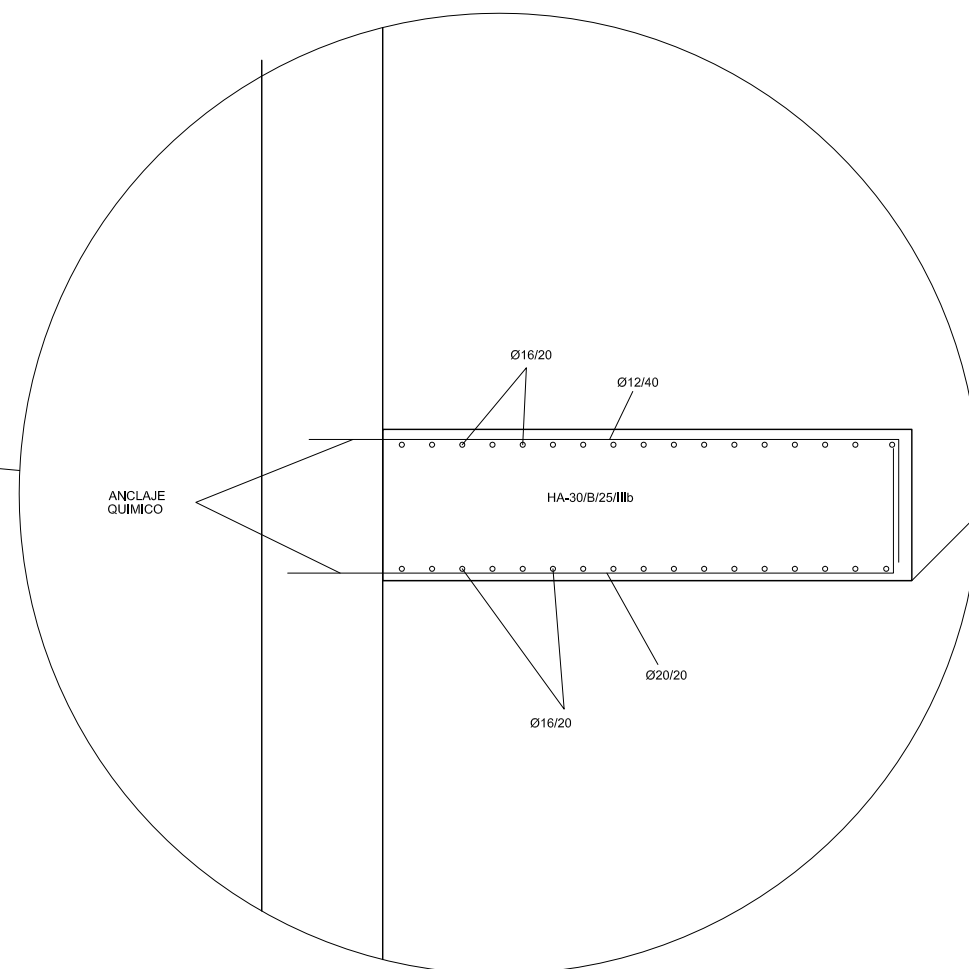


FASE VI:
EJECUCION ESCOLLERA HORMIGONADA PREVIO MONTAJE DE PASARELA



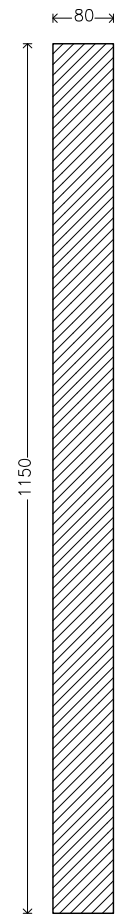
CUADRO DE CARACTERÍSTICAS DE LOS MATERIALES EHE-08

Materiales	Hormigón						Acero		
	Control		Características				Control		Características
Elemento Zona/Planta	Nivel Control	Coef. Ponde.	Tipo	Consistencia	Tamaño máx. árido	Exposición Ambiente	Nivel Control	Coef. Ponde.	Tipo
Pantallas	Estadístico	$\gamma = 1.50$	HA - 30	BLANDA	20 mm	IIIb	Normal	$\gamma = 1.15$	B-500-S
Alzado muros	Estadístico	$\gamma = 1.50$	HA - 30	BLANDA	20 mm	IIIa	Normal	$\gamma = 1.15$	B-500-S
Cimentación muros	Estadístico	$\gamma = 1.50$	HA - 30	BLANDA	25 mm	IIIb	Normal	$\gamma = 1.15$	B-500-S
Losas	Estadístico	$\gamma = 1.50$	HA - 30	BLANDA	25 mm	IIIa	Normal	$\gamma = 1.15$	B-500-S
Ejecución (Acciones)	Normal	$\gamma = 1.35$ $\gamma = 1.50$	Adaptado a la Instrucción EHE						
Exposición/ambiente	Terreno	Terreno protegido u hormigón de limpieza		I	IIa	IIb	IIIa/b		
Recubrimientos nominales (mm)	70	Ver Exposición/Ambiente		30	35	40	45		
Notas									
<ul style="list-style-type: none"> - Control Estadístico en EHE, equivale a control normal - Solapes según EHE - El acero utilizado deberá estar garantizado con un distintivo reconocido: Sello CIETSID, CC-EHE, ... 									

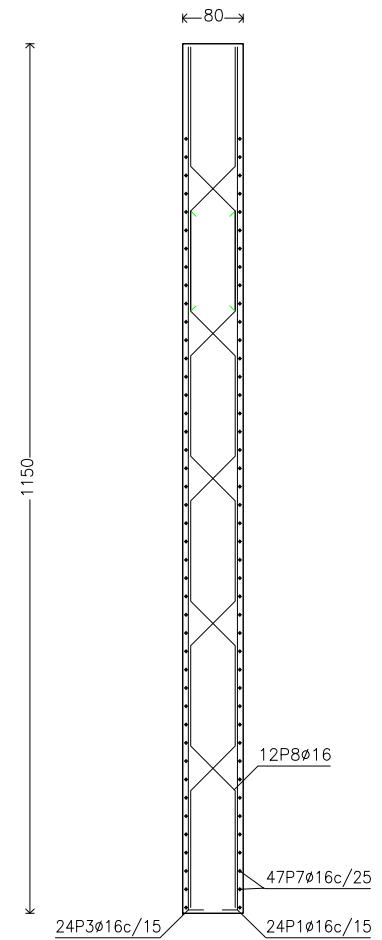


PANTALLA MUROS P1.ESTR: ESTRIBO PASARELA

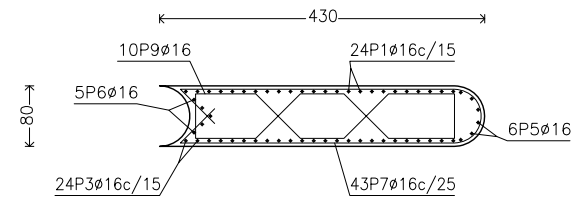
Geometría



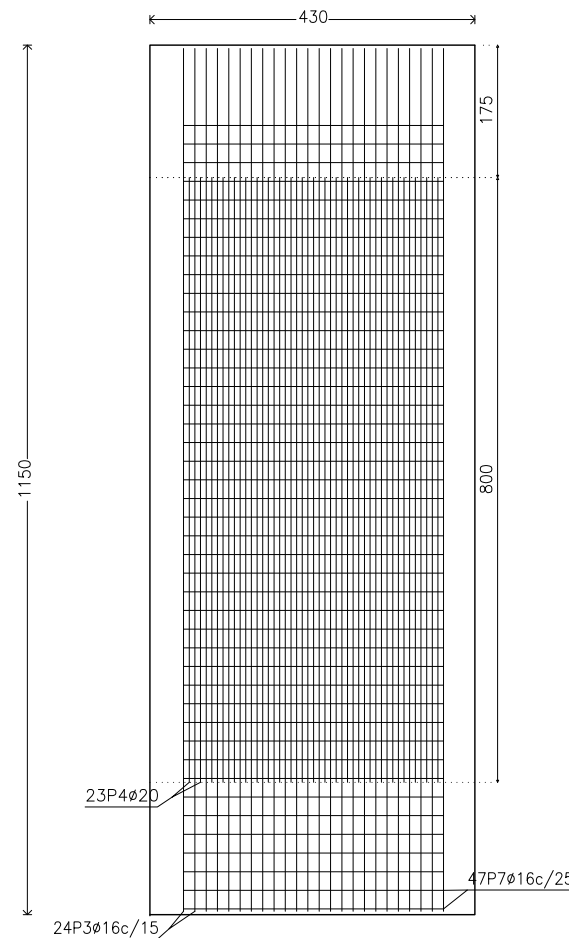
Muro pantalla de hormigón armado
Sección del perfil



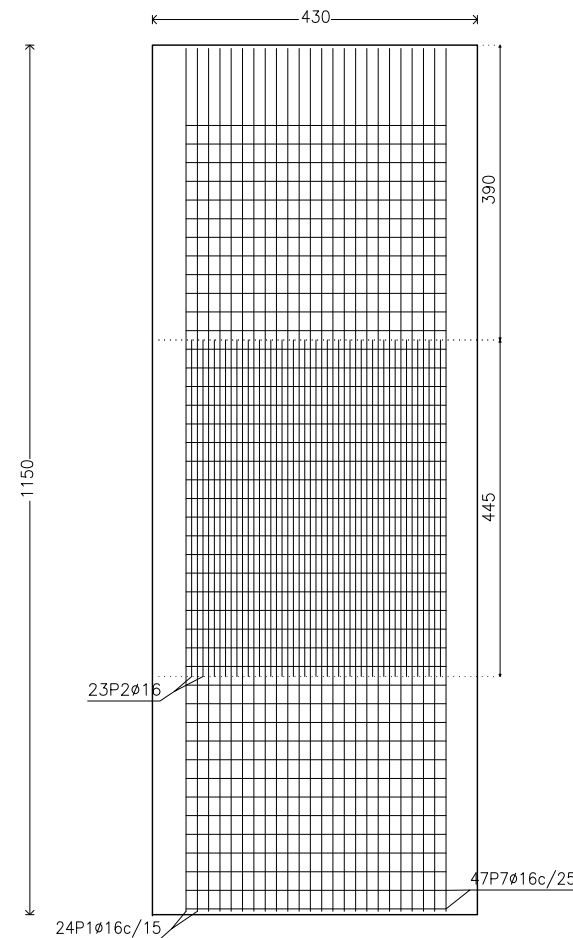
Muro pantalla de hormigón armado
Sección transversal



Muro pantalla de hormigón armado
Alzado del intradós



Muro pantalla de hormigón armado
Alzado del trasdós



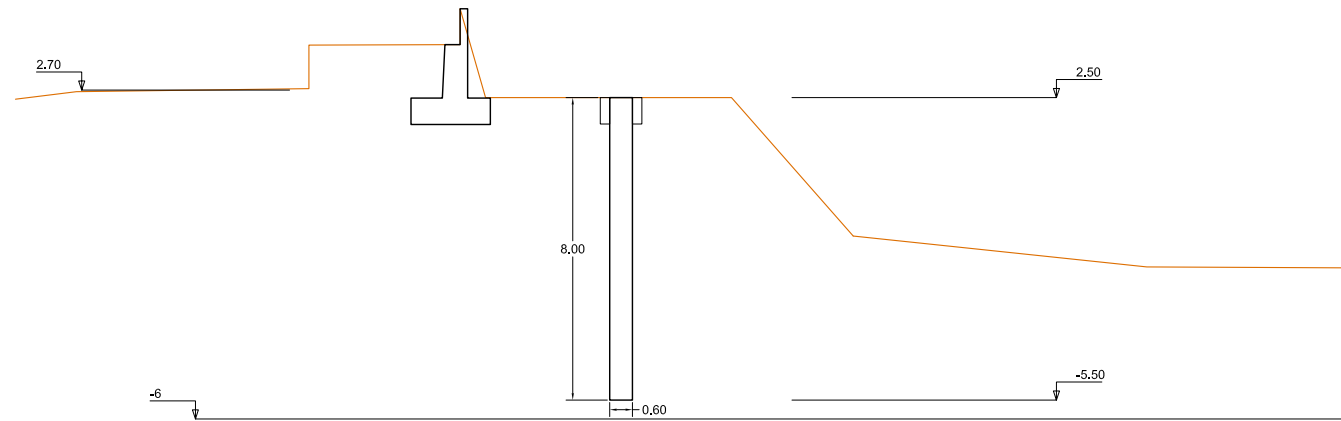
CUADRO DE CARACTERÍSTICAS DE LOS MATERIALES EHE-08

Materiales	Hormigón						Acero		
	Control		Características				Control		Características
Elemento Zona/Planta	Nivel Control	Coef. Ponde.	Tipo	Consistencia	Tamaño máx. árido	Exposición Ambiente	Nivel Control	Coef. Ponde.	Tipo
Pantallas	Estadístico	$\gamma = 1.50$	HA - 30	BLANDA	20 mm	IIIb	Normal	$\gamma = 1.15$	B-500-S
Alzado muros	Estadístico	$\gamma = 1.50$	HA - 30	BLANDA	20 mm	IIIa	Normal	$\gamma = 1.15$	B-500-S
Cimentación muros	Estadístico	$\gamma = 1.50$	HA - 30	BLANDA	25 mm	IIIb	Normal	$\gamma = 1.15$	B-500-S
Losas	Estadístico	$\gamma = 1.50$	HA - 30	BLANDA	25 mm	IIIa	Normal	$\gamma = 1.15$	B-500-S
Ejecución (Acciones)	Normal	$\gamma = 1.35$ $\gamma = 1.50$	Adaptado a la Instrucción EHE						
Exposición/ambiente	Terreno	Terreno protegido u hormigón de limpieza		I	IIa	IIb	IIIa/b		
Recubrimientos nominales (mm)	70	Ver Exposición/Ambiente		30	35	40	45		
Notas									
- Control Estadístico en EHE, equivale a control normal - Solapes según EHE - El acero utilizado deberá estar garantizado con un distintivo reconocido: Sello CIETSID, CC-EHE, ...									

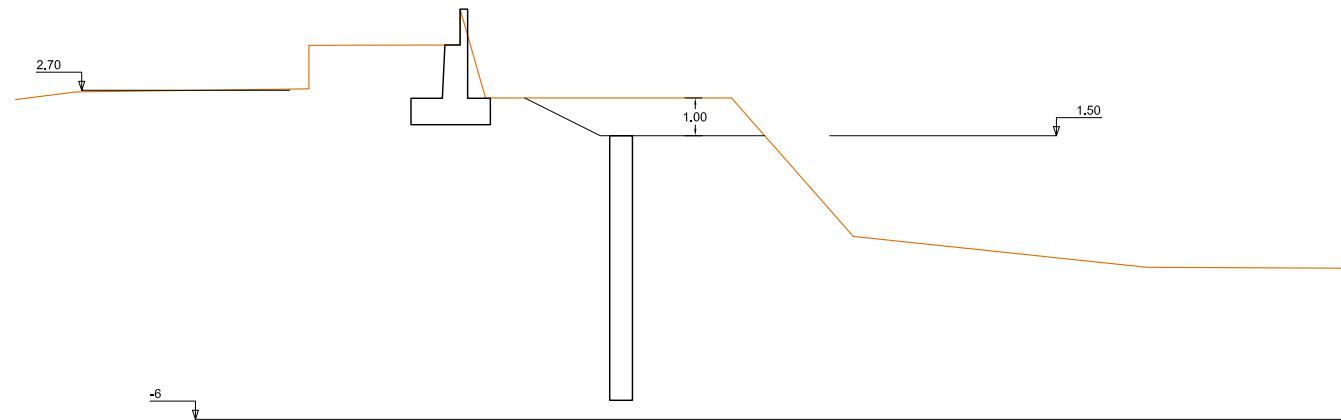
Muro pantalla de hormigón armado

POSICIÓN	Ø mm	NÚM. PIEZAS	LONGITUD m	FORMA L=cm	LONGITUD TOTAL m	PESO kg/m	PESO kp	
1	16	24	11.95	60 1135	286.85	1.58	452.74	
2	16	23	4.45	445	102.35	1.58	161.54	
3	16	24	11.95	60 1135	286.85	1.58	452.74	
4	20	23	8.00	800	184.00	2.47	453.77	
5	16	6	11.94	60 1134	71.62	1.58	113.03	
6	16	5	11.94	60 1134	59.68	1.58	94.20	
7	16	47	9.08	355	426.61	1.58	673.33	
8	16	6	10.94	84 166 81 166 81 166 82	65.66	1.58	103.63	
16	16	6	3.34	166 81	20.07	1.58	31.67	
9	16	10 (2x5)	5.36	58 16 81 114 81 16 58	53.63	1.58	84.65	
					Ø16	1373.31	1.58	2167.53
					Ø20	184.00	2.47	453.77
B 500 S, Control Normal						Peso total	2621.30	
						Peso total con mermas (10.00%)	2883.43	

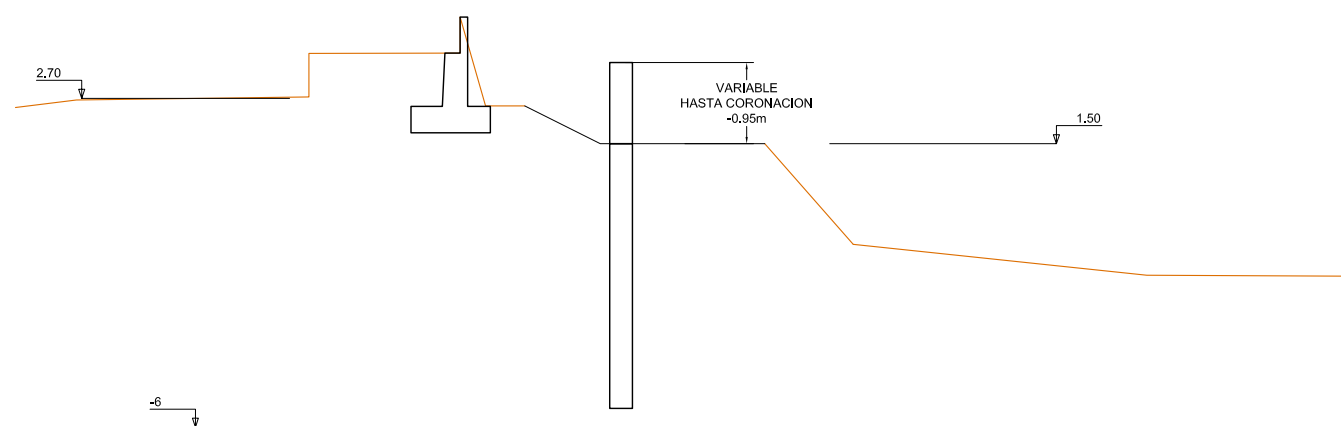
FASE I:
EJECUCION MURETES Y PANTALLAS 60cm DESDE PLATAFORMA COTA +2.50



FASE II:
DEMOLICION MURETES Y METRO SUPERIOR



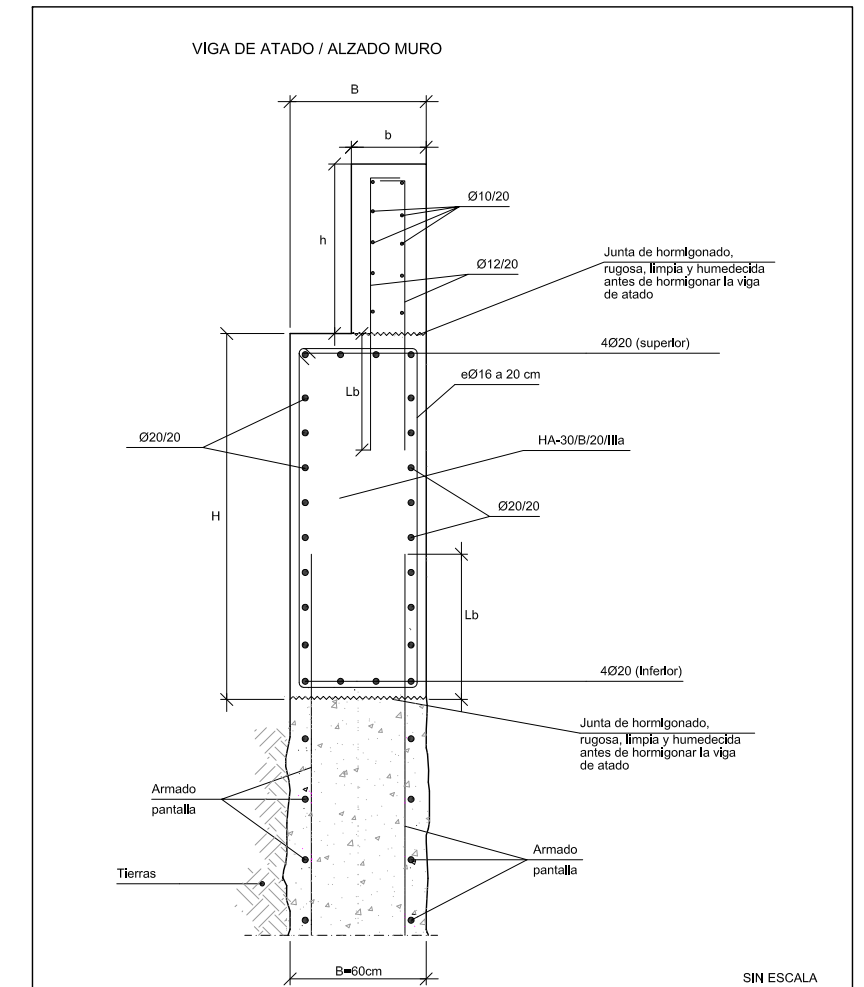
FASE III:
EJECUCIÓN VIGA DE ATADO HASTA COTA INFERIOR PETO



CUADRO DE CARACTERÍSTICAS DE LOS MATERIALES EHE-08

Materiales	Hormigón						Acero		
	Control		Características				Control		Características
Elemento Zona/Planta	Nivel Control	Coef. Ponde.	Tipo	Consistencia	Tamaño máx. árido	Exposición Ambiente	Nivel Control	Coef. Ponde.	Tipo
Pantallas	Estadístico	$\gamma = 1.50$	HA - 30	BLANDA	20 mm	IIIb	Normal	$\gamma = 1.15$	B-500-S
Alzado muros	Estadístico	$\gamma = 1.50$	HA - 30	BLANDA	20 mm	IIIa	Normal	$\gamma = 1.15$	B-500-S
Cimentación muros	Estadístico	$\gamma = 1.50$	HA - 30	BLANDA	25 mm	IIIb	Normal	$\gamma = 1.15$	B-500-S
Losas	Estadístico	$\gamma = 1.50$	HA - 30	BLANDA	25 mm	IIIa	Normal	$\gamma = 1.15$	B-500-S
Ejecución (Acciones)	Normal	$\gamma = 1.35$ $\gamma = 1.50$	Adaptado a la Instrucción EHE						
Exposición/ambiente	Terreno	Terreno protegido u hormigón de limpieza		I	IIa	IIb	IIIa/b		
Recubrimientos nominales (mm)	70	Ver Exposición/Ambiente		30	35	40	45		
Notas									
<ul style="list-style-type: none"> - Control Estadístico en EHE, equivale a control normal - Solapes según EHE - El acero utilizado deberá estar garantizado con un distintivo reconocido: Sello CIETSID, CC-EHE, ... 									

VIGA DE ATADO / ALZADO MURO



	H	B	h	b
P2 PK 0+045.1 a 0+095.4	1.16 a 1.94	0.60	0.95	0.25
PK DE EJE PRINCIPAL				



PIP PLAN ESPECIAL DE APOYO A LA INVERSIÓN PRODUCTIVA EN MUNICIPIOS DE LA COMUNITAT VALENCIANA

EL DIRECTOR DE LAS OBRAS:
[Signature]
PEDRO BALLESTEROS BLAISE-OMBRECHT

CONFORME EL CONTRATISTA:
[Signature]
JOSÉ JAVIER VIDAL ALBALADEJO

ESCALA ORIGINAL A-3
1:200
0 0,5 1

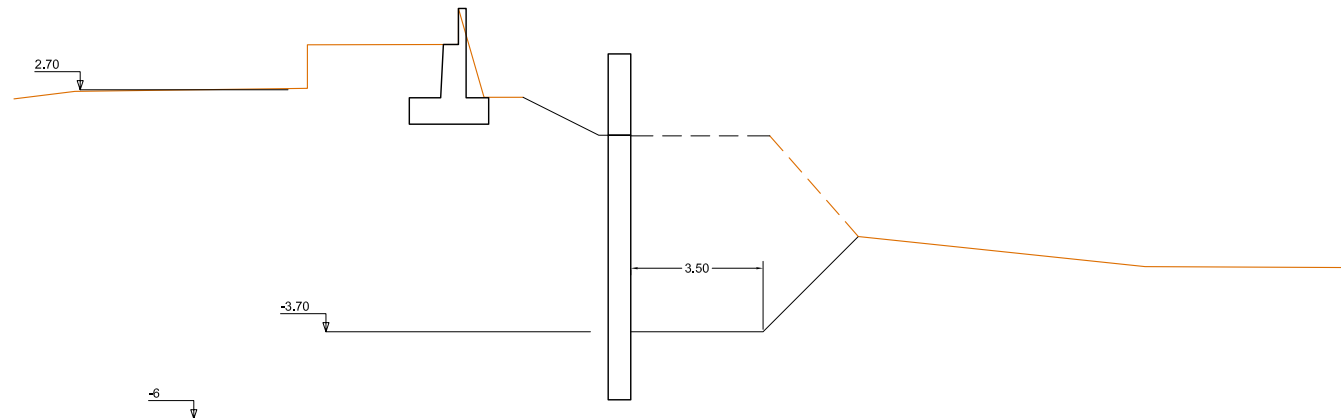
TÍTULO DEL PROYECTO
MODIFICADO Nº 1 AL DE ACONDICIONAMIENTO DEL BARRANCO DE LAS OVEJAS EN SU TRAMO FINAL (PK 0+457 HASTA DESEMBOCADURA). ALICANTE

NUM.
7.3
8 de 21

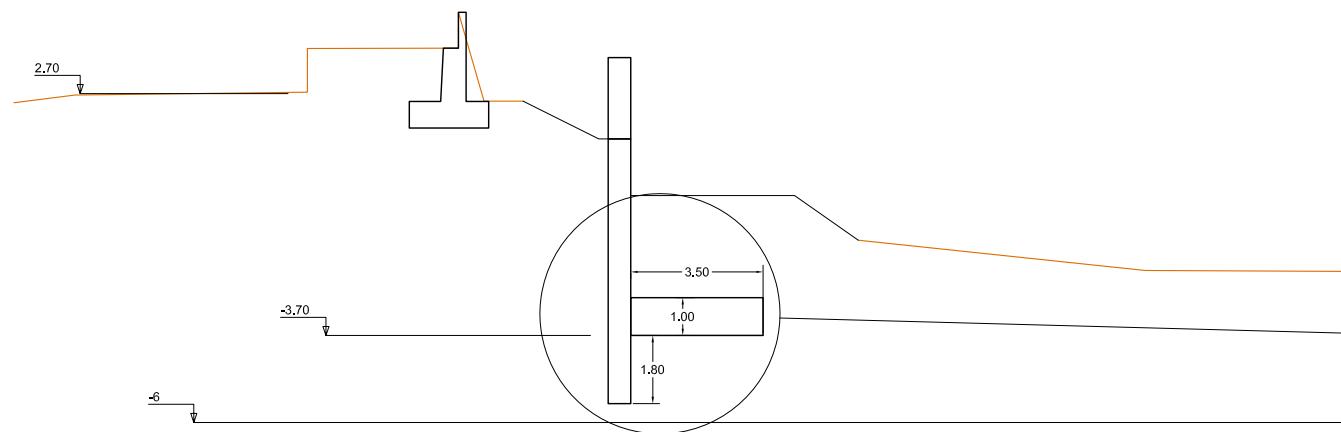
TÍTULO DE PLANO
CAJEROS BARRANCO NUEVOS MUROS
PROCEDIMIENTO CONSTRUCTIVO P2

FECHA
JULIO 2012
REF.

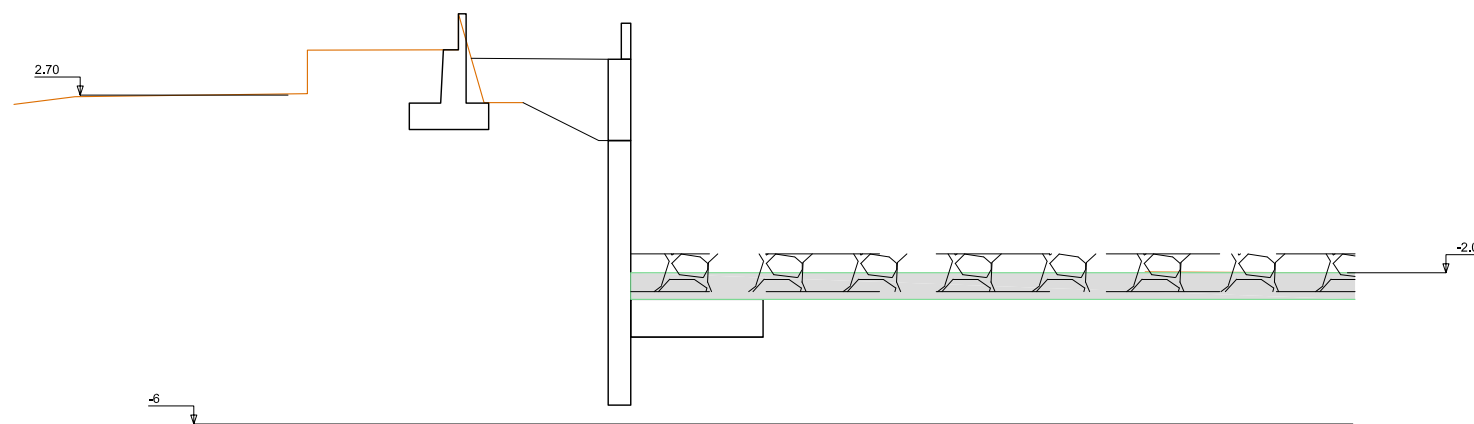
FASE IV:
EXCAVACIÓN CIMENTACIONE POR BATACHES 10m
TALUDES TRANSVERSALES Y LONGITUDINALES 1:1



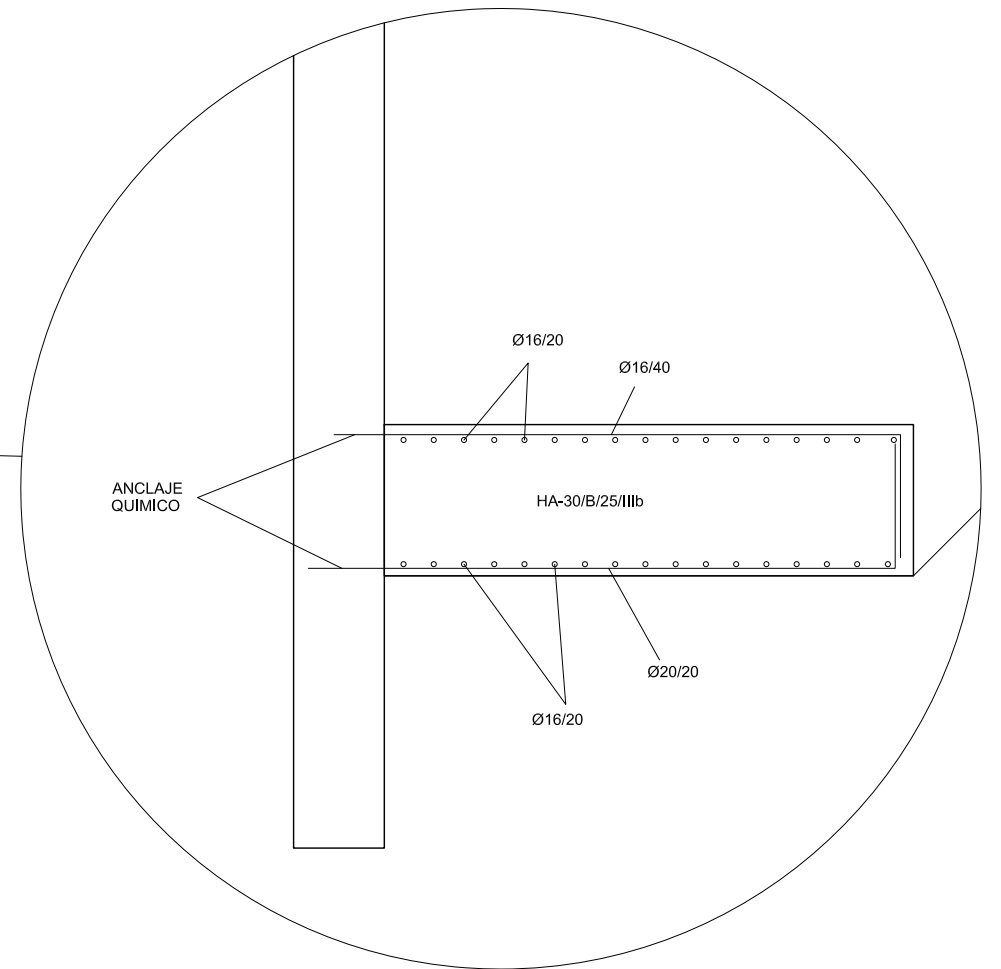
FASE V:
EJECUCION DE LA CIMENTACION Y RELLENO HASTA COTA 0



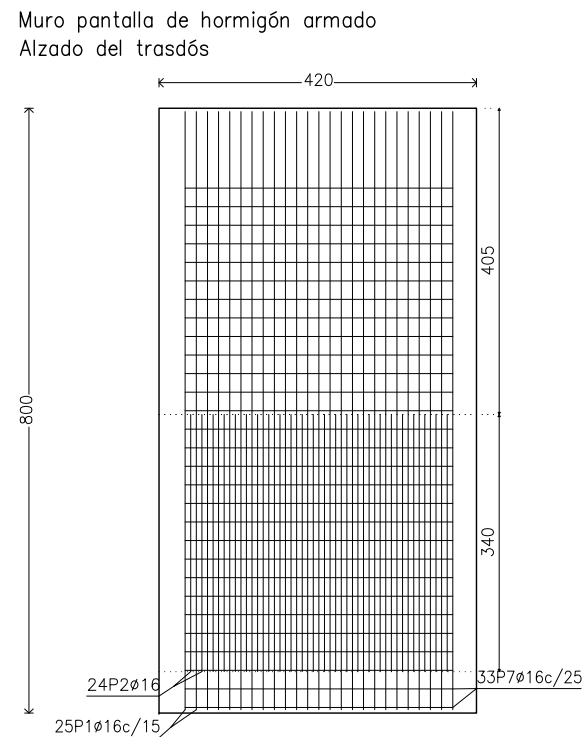
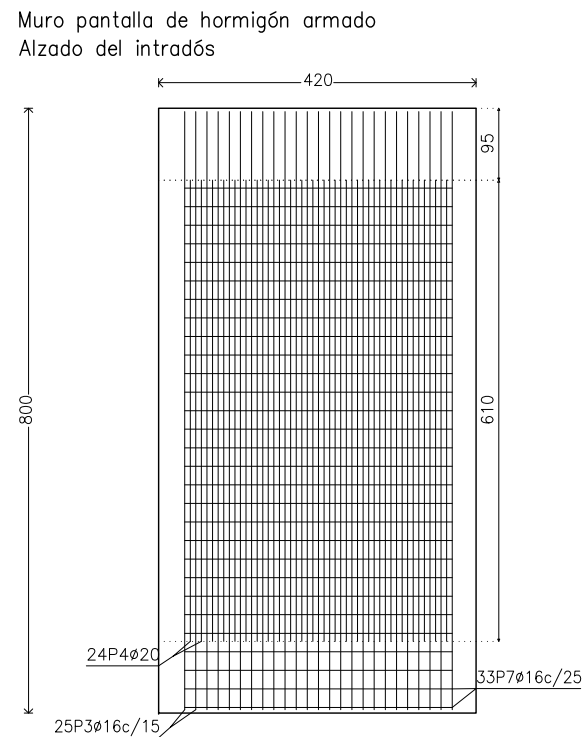
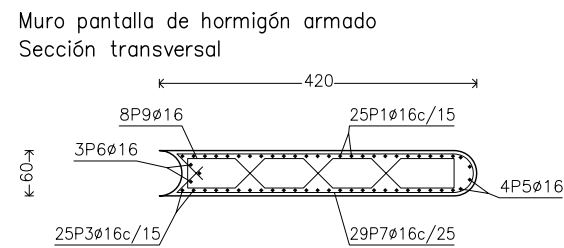
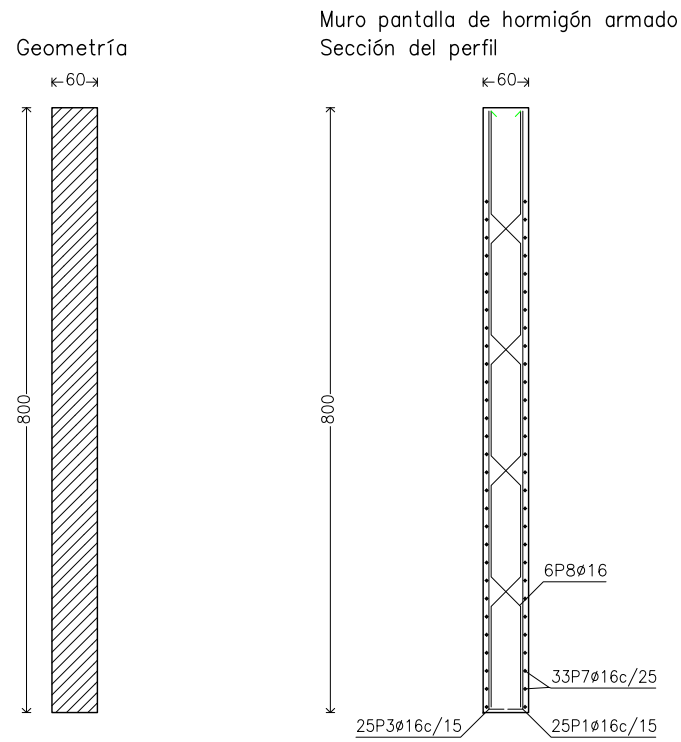
FASE VI:
EJECUCION PETO Y ESCOLLERA HORMIGONADA, RELLENO TRASDÓS



CUADRO DE CARACTERÍSTICAS DE LOS MATERIALES EHE-08									
Materiales	Hormigón						Acero		
	Control		Características				Control		Características
Elemento Zona/Planta	Nivel Control	Coef. Ponde.	Tipo	Consistencia	Tamaño máx. árido	Exposición Ambiente	Nivel Control	Coef. Ponde.	Tipo
Pantallas	Estadístico	$\gamma = 1.50$	HA - 30	BLANDA	20 mm	IIIb	Normal	$\gamma = 1.15$	B-500-S
Alzado muros	Estadístico	$\gamma = 1.50$	HA - 30	BLANDA	20 mm	IIIa	Normal	$\gamma = 1.15$	B-500-S
Cimentación muros	Estadístico	$\gamma = 1.50$	HA - 30	BLANDA	25 mm	IIIb	Normal	$\gamma = 1.15$	B-500-S
Losas	Estadístico	$\gamma = 1.50$	HA - 30	BLANDA	25 mm	IIIa	Normal	$\gamma = 1.15$	B-500-S
Ejecución (Acciones)	Normal	$\gamma = 1.35$ $\gamma = 1.50$	Adaptado a la Instrucción EHE						
Exposición/ambiente	Terreno	Terreno protegido u hormigón de limpieza			I	IIa	IIb	IIIa/b	
Recubrimientos nominales (mm)	70	Ver Exposición/Ambiente			30	35	40	45	
Notas									
- Control Estadístico en EHE, equivale a control normal - Solapes según EHE - El acero utilizado deberá estar garantizado con un distintivo reconocido: Sello CIETSID, CC-EHE, ...									



PANTALLA MUROS P2



CUADRO DE CARACTERÍSTICAS DE LOS MATERIALES EHE-08

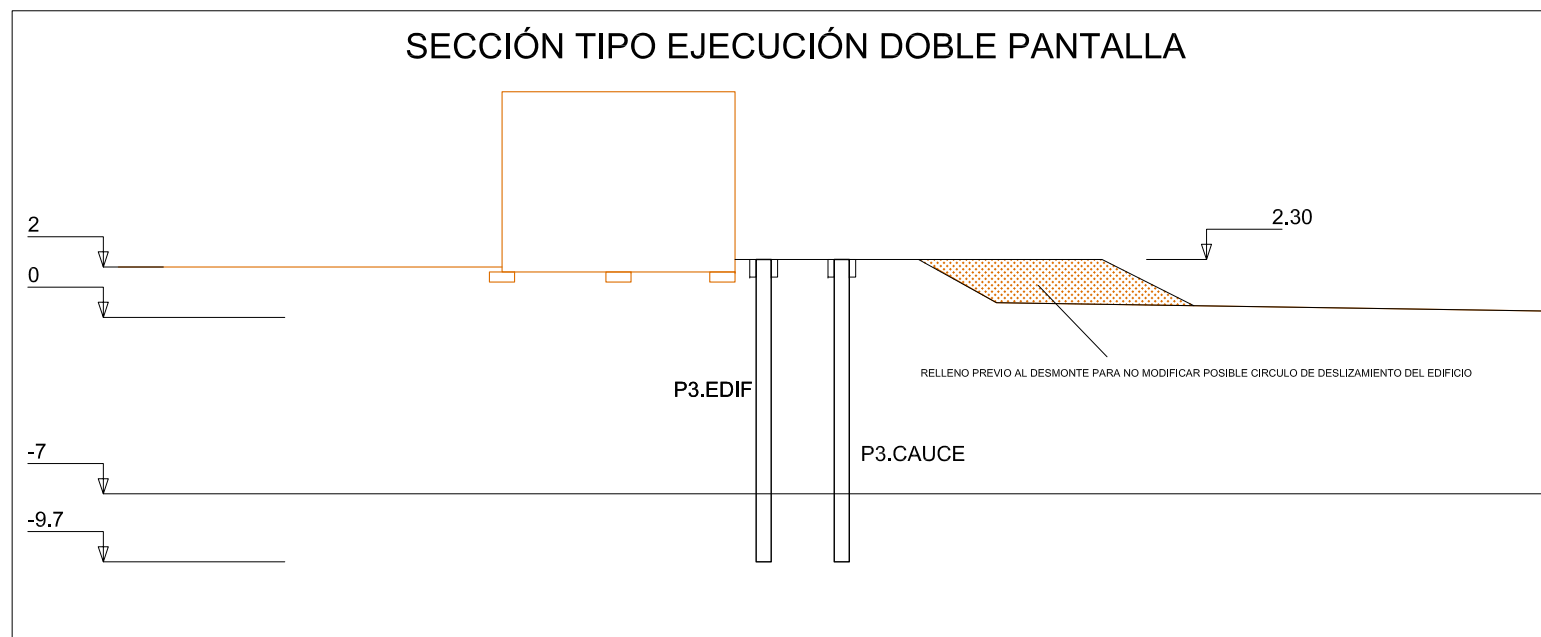
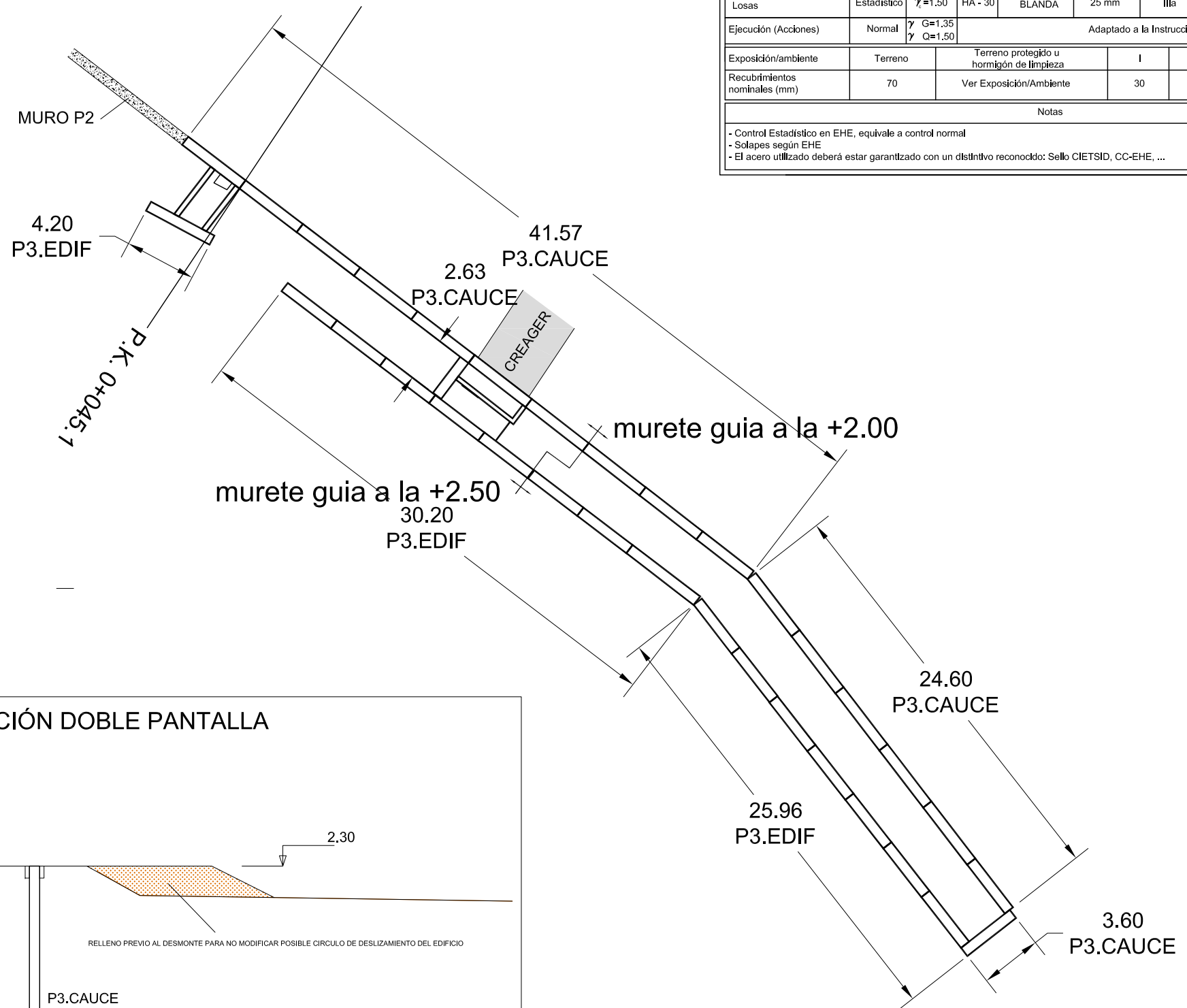
Materiales	Hormigón						Acero		
	Control			Características			Control		Características
Elemento Zona/Planta	Nivel Control	Coef. Ponde.	Tipo	Consistencia	Tamaño máx. árido	Exposición Ambiente	Nivel Control	Coef. Ponde.	Tipo
Pantallas	Estadístico	$\gamma = 1.50$	HA - 30	BLANDA	20 mm	IIIb	Normal	$\gamma = 1.15$	B-500-S
Alzado muros	Estadístico	$\gamma = 1.50$	HA - 30	BLANDA	20 mm	IIIa	Normal	$\gamma = 1.15$	B-500-S
Cimentación muros	Estadístico	$\gamma = 1.50$	HA - 30	BLANDA	25 mm	IIIb	Normal	$\gamma = 1.15$	B-500-S
Losas	Estadístico	$\gamma = 1.50$	HA - 30	BLANDA	25 mm	IIIa	Normal	$\gamma = 1.15$	B-500-S
Ejecución (Acciones)	Normal	$\gamma = 1.35$ $\gamma = 1.50$	Adaptado a la Instrucción EHE						
Exposición/ambiente	Terreno	Terreno protegido u hormigón de limpieza			I	IIa	IIb	IIIa/b	
Recubrimientos nominales (mm)	70	Ver Exposición/Ambiente			30	35	40	45	
Notas									
- Control Estadístico en EHE, equivale a control normal - Solapes según EHE - El acero utilizado deberá estar garantizado con un distintivo reconocido: Sello CIETSID, CC-EHE, ...									

Muro pantalla de hormigón armado

POSICIÓN	Ø mm	NUM. PIEZAS	LONGITUD m	FORMA L=cm	LONGITUD TOTAL m	PESO kg/m	PESO kp	
1	16	25	8.25	40 785	206.30	1.58	325.61	
2	16	24	3.40	340	81.60	1.58	128.79	
3	16	25	8.25	40 785	206.30	1.58	325.61	
4	20	24	6.10	610	146.40	2.47	361.04	
5	16	4	8.24	40 784	32.94	1.58	52.00	
6	16	3	8.24	40 784	24.71	1.58	39.00	
7	16	33	8.56	359	282.57	1.58	445.99	
8	16	6	8.54	79 58 155 58 155 58 77	51.26	1.58	80.90	
9	16	8 (2x4)	5.05	38 16 40 55 80 55 38 16	40.43	1.58	63.81	
					Ø16	926.11	1.58	1461.71
					Ø20	146.40	2.47	361.04
B 500 S, Control Normal						Peso total	1822.75	
						Peso total con mermas (10.00%)	2005.03	

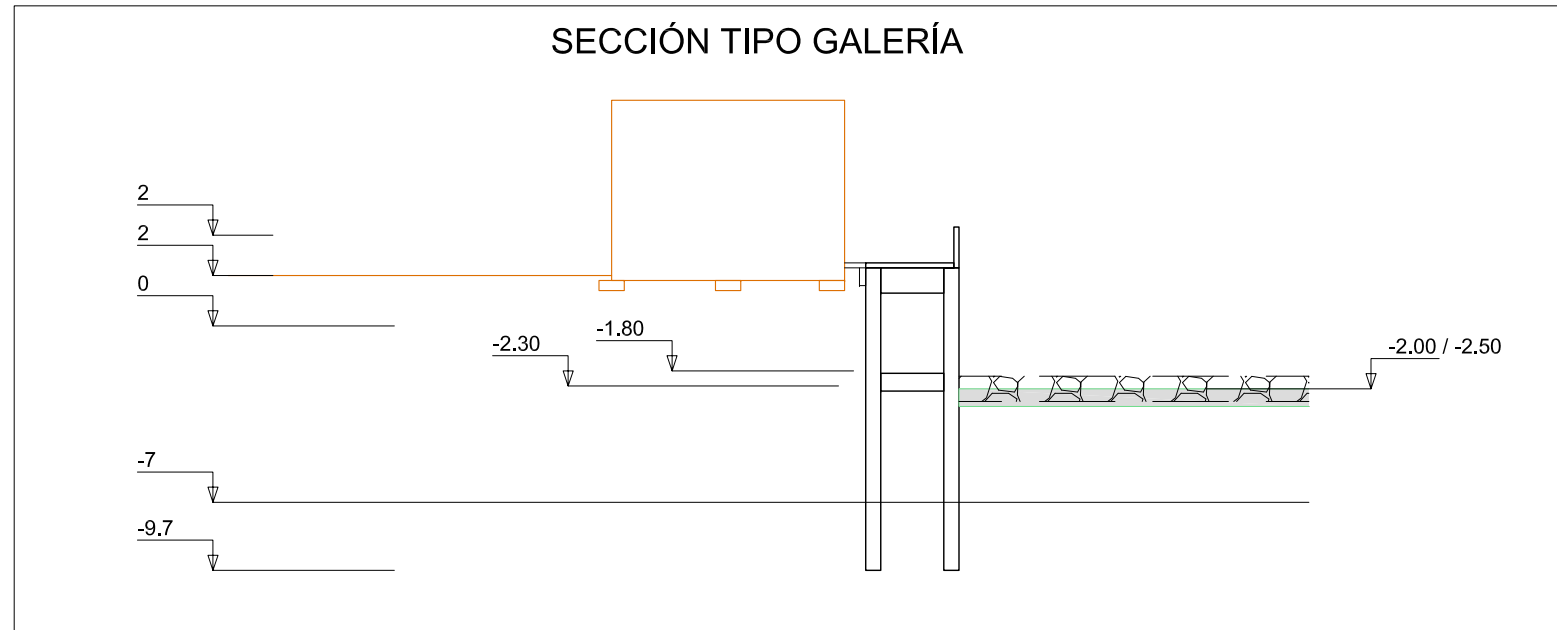
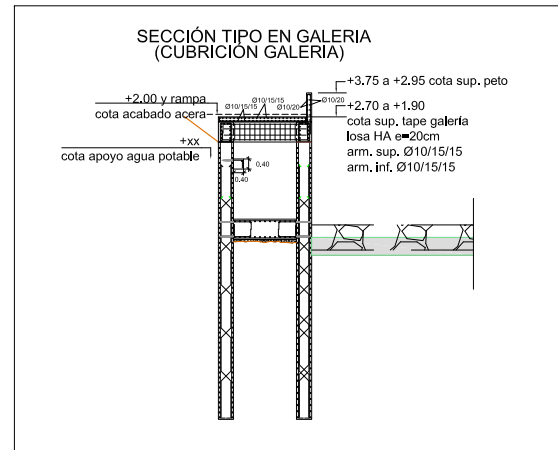
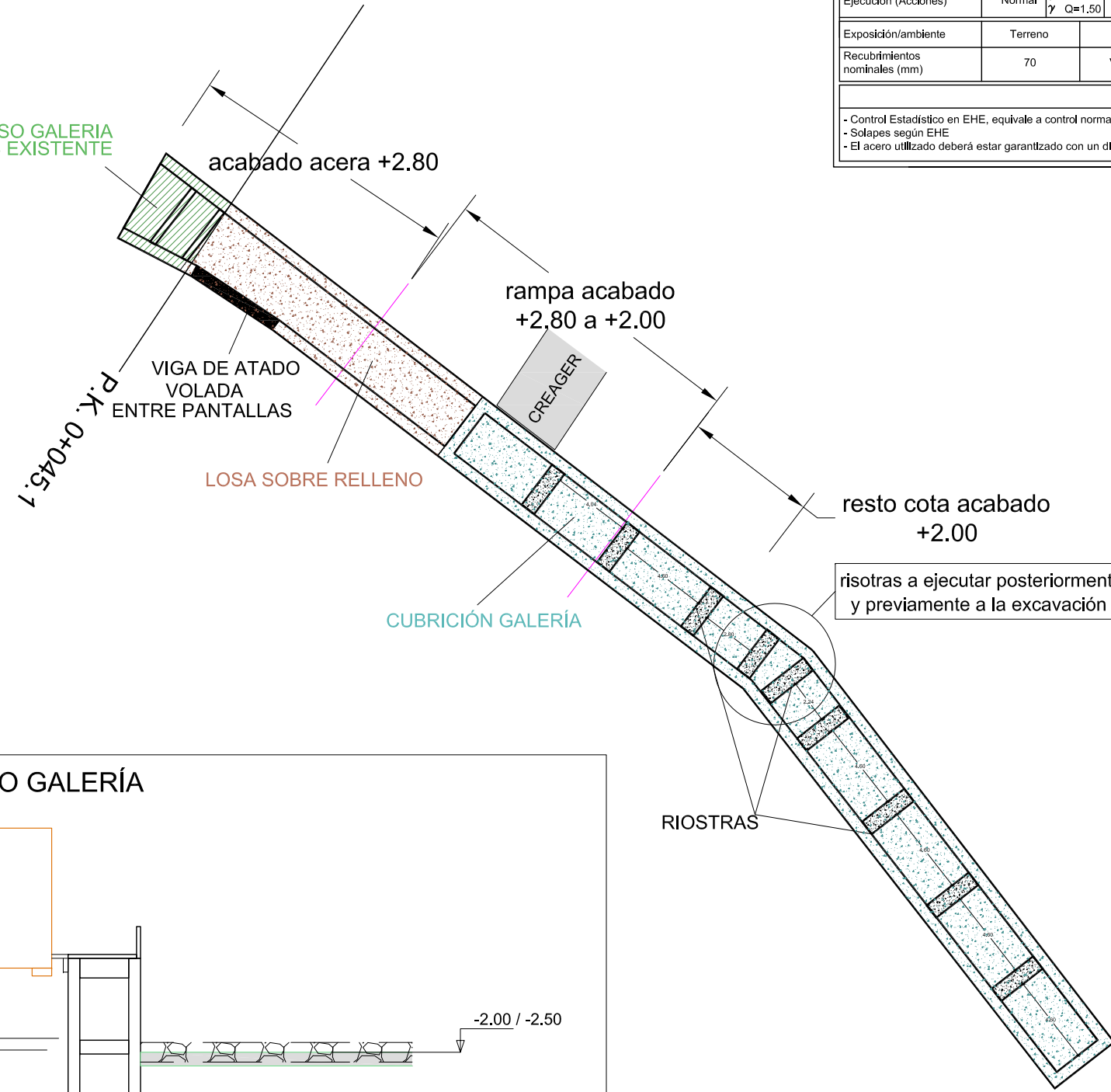
PLANTA GALERIA P3 PLANTA BATACHES PANTALLAS Y MUROS INTERIORES

CUADRO DE CARACTERÍSTICAS DE LOS MATERIALES EHE-08									
Materiales	Hormigón						Acero		
	Control		Características				Control		Características
Elemento Zona/Planta	Nivel Control	Coef. Ponde.	Tipo	Consistencia	Tamaño máx. árido	Exposición Ambiente	Nivel Control	Coef. Ponde.	Tipo
Pantallas	Estadístico	$\gamma = 1.50$	HA - 30	BLANDA	20 mm	IIIb	Normal	$\gamma = 1.15$	B-500-S
Alzado muros	Estadístico	$\gamma = 1.50$	HA - 30	BLANDA	20 mm	IIIa	Normal	$\gamma = 1.15$	B-500-S
Cimentación muros	Estadístico	$\gamma = 1.50$	HA - 30	BLANDA	25 mm	IIIb	Normal	$\gamma = 1.15$	B-500-S
Losas	Estadístico	$\gamma = 1.50$	HA - 30	BLANDA	25 mm	IIIa	Normal	$\gamma = 1.15$	B-500-S
Ejecución (Acciones)	Normal	$\gamma = 1.35$ $\gamma = 1.50$	Adaptado a la Instrucción EHE						
Exposición/ambiente	Terreno	Terreno protegido u hormigón de limpieza		I	IIa	IIb	IIIa/b		
Recubrimientos nominales (mm)	70	Ver Exposición/Ambiente		30	35	40	45		
Notas									
- Control Estadístico en EHE, equivale a control normal - Solapes según EHE - El acero utilizado deberá estar garantizado con un distintivo reconocido: Sello CIETSID, CC-EHE, ...									



PLANTA GALERIA P3 VIGA DE ATADO Y RIOSTRAS

CUBRIFICIÓN FOSO GALERIA DE PLUVIALES EXISTENTE

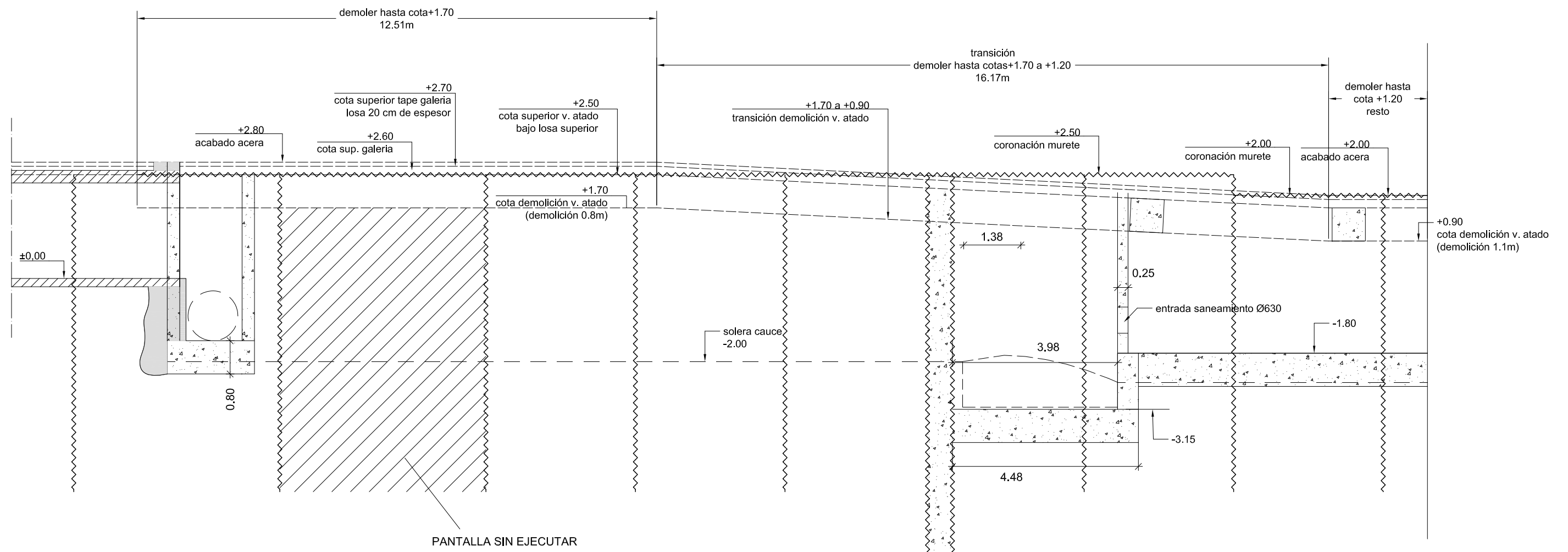


CUADRO DE CARACTERÍSTICAS DE LOS MATERIALES EHE-08									
Materiales	Hormigón						Acero		
	Control		Características				Control	Características	
Elemento Zona/Planta	Nivel Control	Coef. Ponde.	Tipo	Consistencia	Tamaño máx. árido	Exposición Ambiente	Nivel Control	Coef. Ponde.	Tipo
Pantallas	Estadístico	$\gamma = 1.50$	HA - 30	BLANDA	20 mm	IIIb	Normal	$\gamma = 1.15$	B-500-S
Alzado muros	Estadístico	$\gamma = 1.50$	HA - 30	BLANDA	20 mm	IIIa	Normal	$\gamma = 1.15$	B-500-S
Cimentación muros	Estadístico	$\gamma = 1.50$	HA - 30	BLANDA	25 mm	IIIb	Normal	$\gamma = 1.15$	B-500-S
Losas	Estadístico	$\gamma = 1.50$	HA - 30	BLANDA	25 mm	IIIa	Normal	$\gamma = 1.15$	B-500-S
Ejecución (Acciones)	Normal	$\gamma = 1.35$ $\gamma = 1.50$	Adaptado a la Instrucción EHE						
Exposición/ambiente	Terreno	Terreno protegido u hormigón de limpieza		I	IIa	IIb	IIIa/b		
Recubrimientos nominales (mm)	70	Ver Exposición/Ambiente		30	35	40	45		
Notas									
- Control Estadístico en EHE, equivale a control normal - Solapes según EHE - El acero utilizado deberá estar garantizado con un distintivo reconocido: Sello CIETSID, CC-EHE, ...									

risotras a ejecutar posteriormente a la excavación interior de la galería y previamente a la excavación de la berma en el cauce

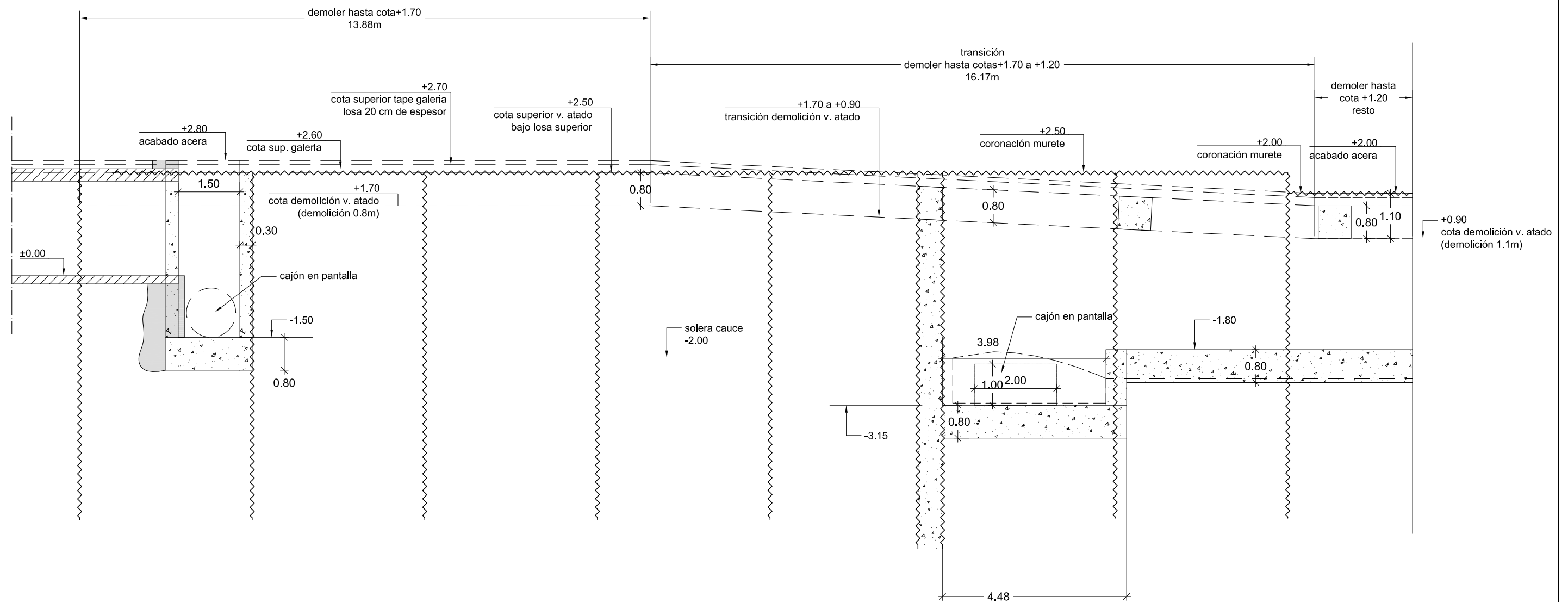
ALZADO PANTALLAS P3.EDIF

CUADRO DE CARACTERÍSTICAS DE LOS MATERIALES EHE-08									
Materiales	Hormigón						Acero		
	Control		Características				Control	Características	
Elemento Zona/Planta	Nivel Control	Coef. Ponde.	Tipo	Consistencia	Tamaño máx. árido	Exposición Ambiente	Nivel Control	Coef. Ponde.	Tipo
Pantallas	Estadístico	$\gamma = 1.50$	HA - 30	BLANDA	20 mm	IIIb	Normal	$\gamma = 1.15$	B-500-S
Alzado muros	Estadístico	$\gamma = 1.50$	HA - 30	BLANDA	20 mm	IIIa	Normal	$\gamma = 1.15$	B-500-S
Cimentación muros	Estadístico	$\gamma = 1.50$	HA - 30	BLANDA	25 mm	IIIb	Normal	$\gamma = 1.15$	B-500-S
Losas	Estadístico	$\gamma = 1.50$	HA - 30	BLANDA	25 mm	IIIa	Normal	$\gamma = 1.15$	B-500-S
Ejecución (Acciones)	Normal	$\gamma = 1.35$ $\gamma = 1.50$	Adaptado a la Instrucción EHE						
Exposición/ambiente	Terreno	Terreno protegido u hormigón de limpieza				I	IIa	IIb	IIIa/b
Recubrimientos nominales (mm)	70	Ver Exposición/Ambiente				30	35	40	45
Notas									
- Control Estadístico en EHE, equivale a control normal - Solapes según EHE - El acero utilizado deberá estar garantizado con un distintivo reconocido: Sello CIETSID, CC-EHE, ...									



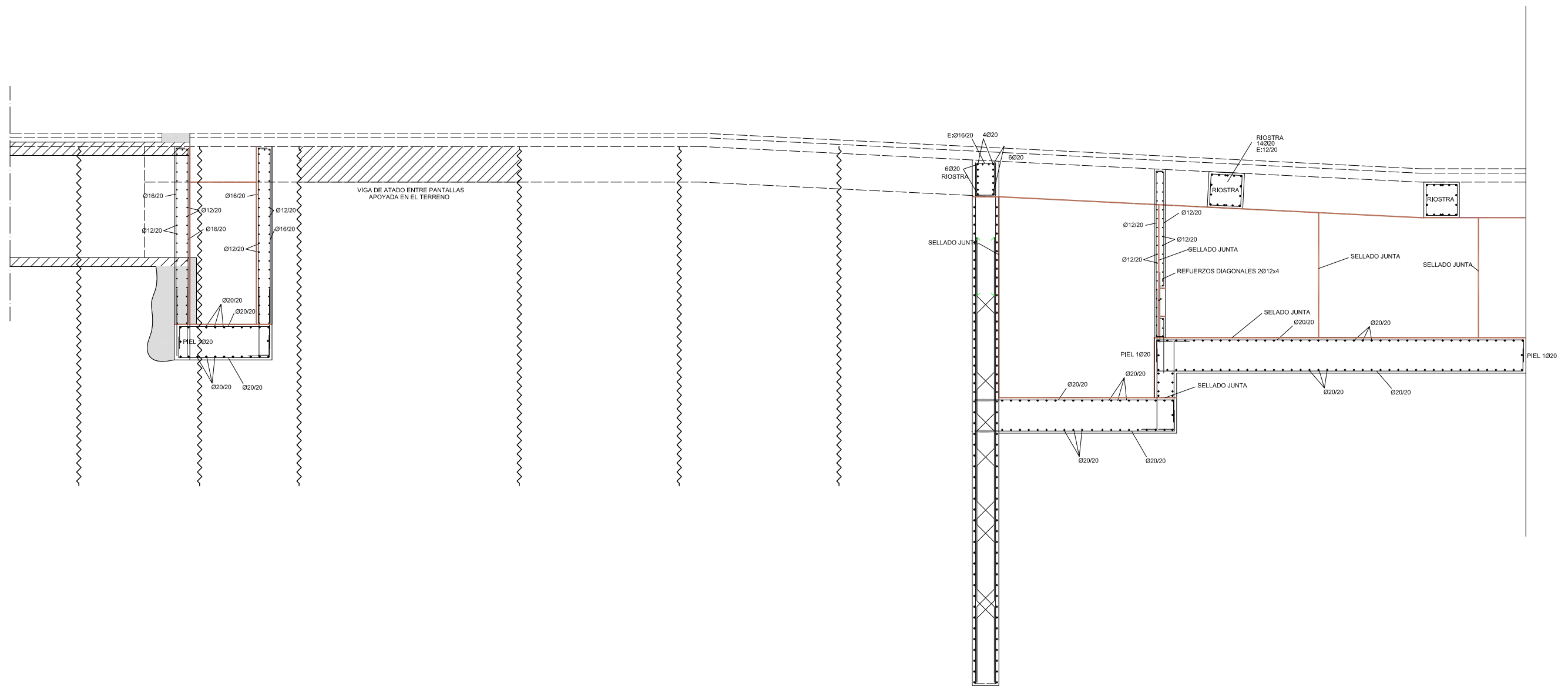
ALZADO PANTALLAS P3.CAUCE

CUADRO DE CARACTERÍSTICAS DE LOS MATERIALES EHE-08									
Materiales	Hormigón						Acero		
	Control			Características			Control		Características
Elemento Zona/Planta	Nivel Control	Coef. Ponde.	Tipo	Consistencia	Tamaño máx. árido	Exposición Ambiente	Nivel Control	Coef. Ponde.	Tipo
Pantallas	Estadístico	$\gamma = 1.50$	HA - 30	BLANDA	20 mm	IIIb	Normal	$\gamma = 1.15$	B-500-S
Alzado muros	Estadístico	$\gamma = 1.50$	HA - 30	BLANDA	20 mm	IIIa	Normal	$\gamma = 1.15$	B-500-S
Cimentación muros	Estadístico	$\gamma = 1.50$	HA - 30	BLANDA	25 mm	IIIb	Normal	$\gamma = 1.15$	B-500-S
Losas	Estadístico	$\gamma = 1.50$	HA - 30	BLANDA	25 mm	IIIa	Normal	$\gamma = 1.15$	B-500-S
Ejecución (Acciones)	Normal	$\gamma = 1.35$ $\gamma = 1.50$	Adaptado a la Instrucción EHE						
Exposición/ambiente	Terreno	Terreno protegido u hormigón de limpieza				I	IIa	IIb	IIIa/b
Recubrimientos nominales (mm)	70	Ver Exposición/Ambiente				30	35	40	45
Notas									
- Control Estadístico en EHE, equivale a control normal - Solapes según EHE - El acero utilizado deberá estar garantizado con un distintivo reconocido: Sello CIETSID, CC-EHE, ...									



ESQUEMA DE ARMADOS Y JUNTAS

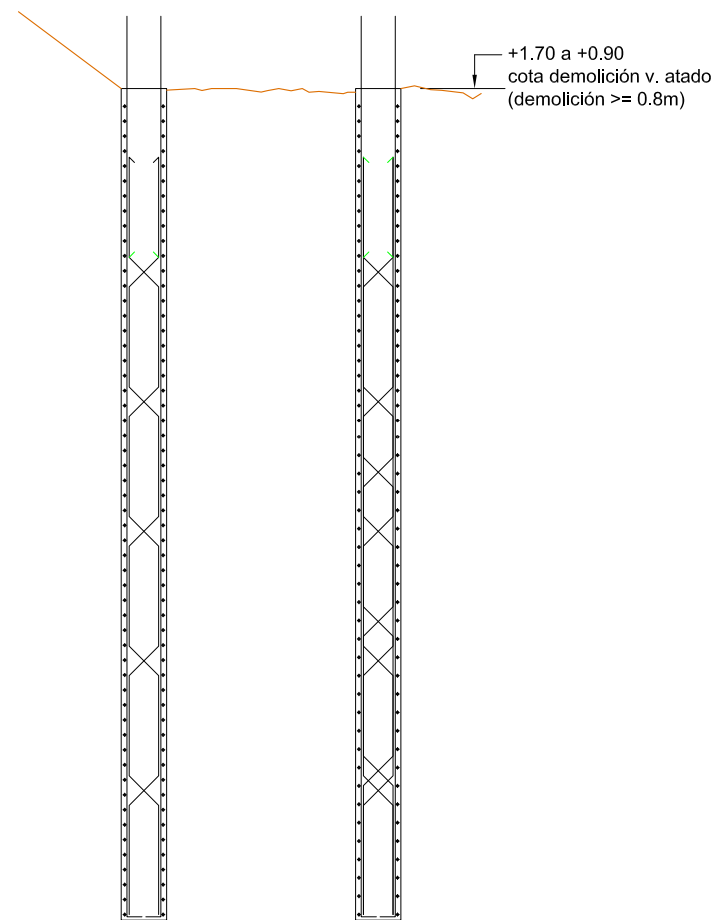
CUADRO DE CARACTERÍSTICAS DE LOS MATERIALES EHE-08									
Materiales	Hormigón						Acero		
	Control			Características			Control	Características	
Elemento Zona/Planta	Nivel Control	Coef. Ponde.	Tipo	Consistencia	Tamaño máx. árido	Exposición Ambiente	Nivel Control	Coef. Ponde.	Tipo
Pantallas	Estadístico	$\gamma_c = 1.50$	HA - 30	BLANDA	20 mm	IIIb	Normal	$\gamma_s = 1.15$	B-500-S
Alzado muros	Estadístico	$\gamma_c = 1.50$	HA - 30	BLANDA	20 mm	IIIa	Normal	$\gamma_s = 1.15$	B-500-S
Cimentación muros	Estadístico	$\gamma_c = 1.50$	HA - 30	BLANDA	25 mm	IIIb	Normal	$\gamma_s = 1.15$	B-500-S
Losas	Estadístico	$\gamma_c = 1.50$	HA - 30	BLANDA	25 mm	IIIa	Normal	$\gamma_s = 1.15$	B-500-S
Ejecución (Acciones)	Normal	$\gamma_G = 1.35$ $\gamma_Q = 1.50$	Adaptado a la Instrucción EHE						
Exposición/ambiente	Terreno	Terreno protegido u hormigón de limpieza			I	IIa	IIb	IIIa/b	
Recubrimientos nominales (mm)	70	Ver Exposición/Ambiente			30	35	40	45	
Notas									
- Control Estadístico en EHE, equivale a control normal - Solapes según EHE - El acero utilizado deberá estar garantizado con un distintivo reconocido: Sello CIETSID, CC-EHE, ...									



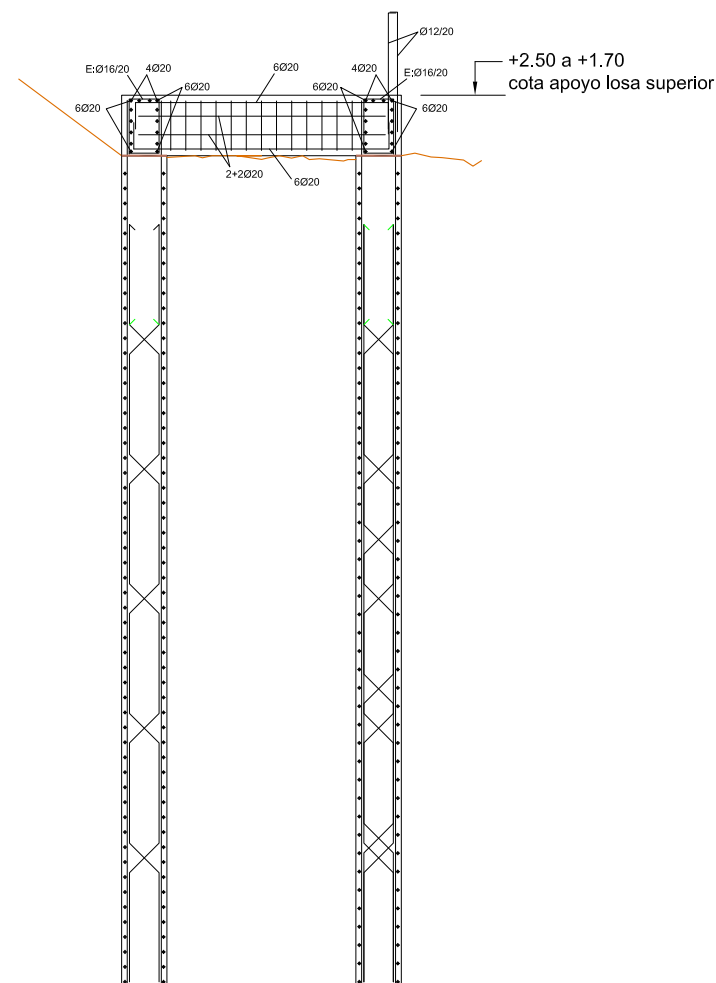
PROCEDIMIENTO CONSTRUCTIVO SECCIÓN TIPO GALERIA (desde ejecución de pantallas hasta excavación galería)

CUADRO DE CARACTERÍSTICAS DE LOS MATERIALES EHE-08									
Materiales	Hormigón						Acero		
	Control		Características				Control	Características	
Elemento Zona/Planta	Nivel Control	Coef. Ponde.	Tipo	Consistencia	Tamaño máx. árido	Exposición Ambiente	Nivel Control	Coef. Ponde.	Tipo
Pantallas	Estadístico	$\gamma = 1.50$	HA - 30	BLANDA	20 mm	IIIb	Normal	$\gamma = 1.15$	B-500-S
Alzado muros	Estadístico	$\gamma = 1.50$	HA - 30	BLANDA	20 mm	IIIa	Normal	$\gamma = 1.15$	B-500-S
Cimentación muros	Estadístico	$\gamma = 1.50$	HA - 30	BLANDA	25 mm	IIIb	Normal	$\gamma = 1.15$	B-500-S
Losas	Estadístico	$\gamma = 1.50$	HA - 30	BLANDA	25 mm	IIIa	Normal	$\gamma = 1.15$	B-500-S
Ejecución (Acciones)	Normal	$\gamma = 1.35$ $\gamma = 1.50$	Adaptado a la Instrucción EHE						
Exposición/ambiente	Terreno	Terreno protegido u hormigón de limpieza			I	IIa	IIb	IIIa/b	
Recubrimientos nominales (mm)	70	Ver Exposición/Ambiente			30	35	40	45	
Notas									
- Control Estadístico en EHE, equivale a control normal - Solapes según EHE - El acero utilizado deberá estar garantizado con un distintivo reconocido: Sello CIETSID, CC-EHE, ...									

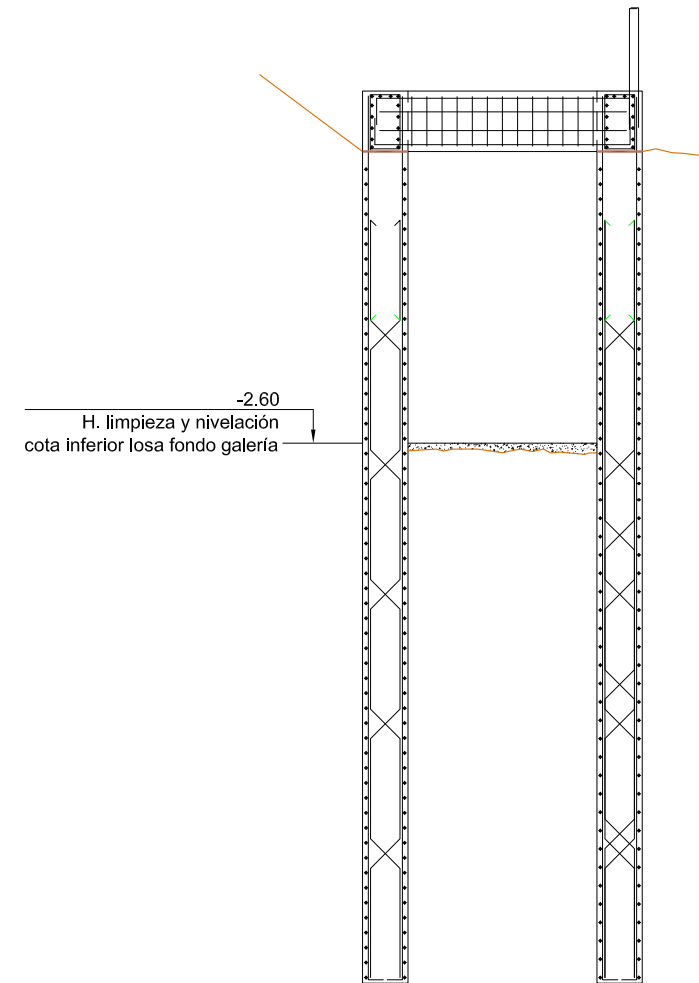
Demolición coronación pantallas según cotas alzado (1.10 bajo acera acabada)



Ejecución viga atado (canto 0.80 cm) y riostras (0.80x0.80 cada 5.40 metros)



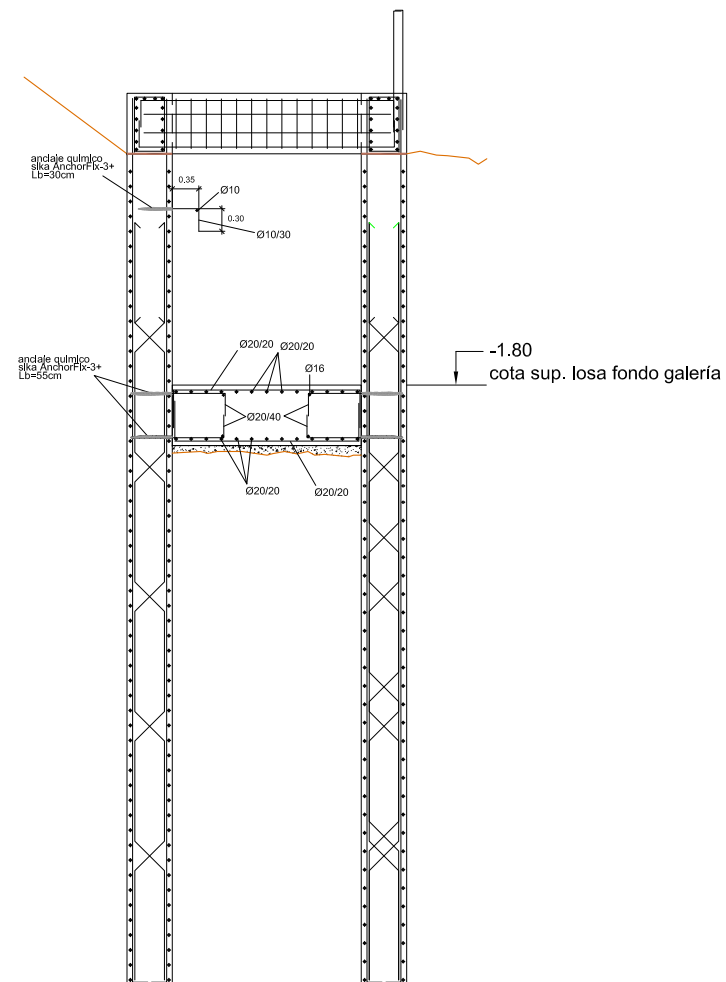
Excavación entre pantallas y riostras 10cm min. de nivelación hasta cota -2.30



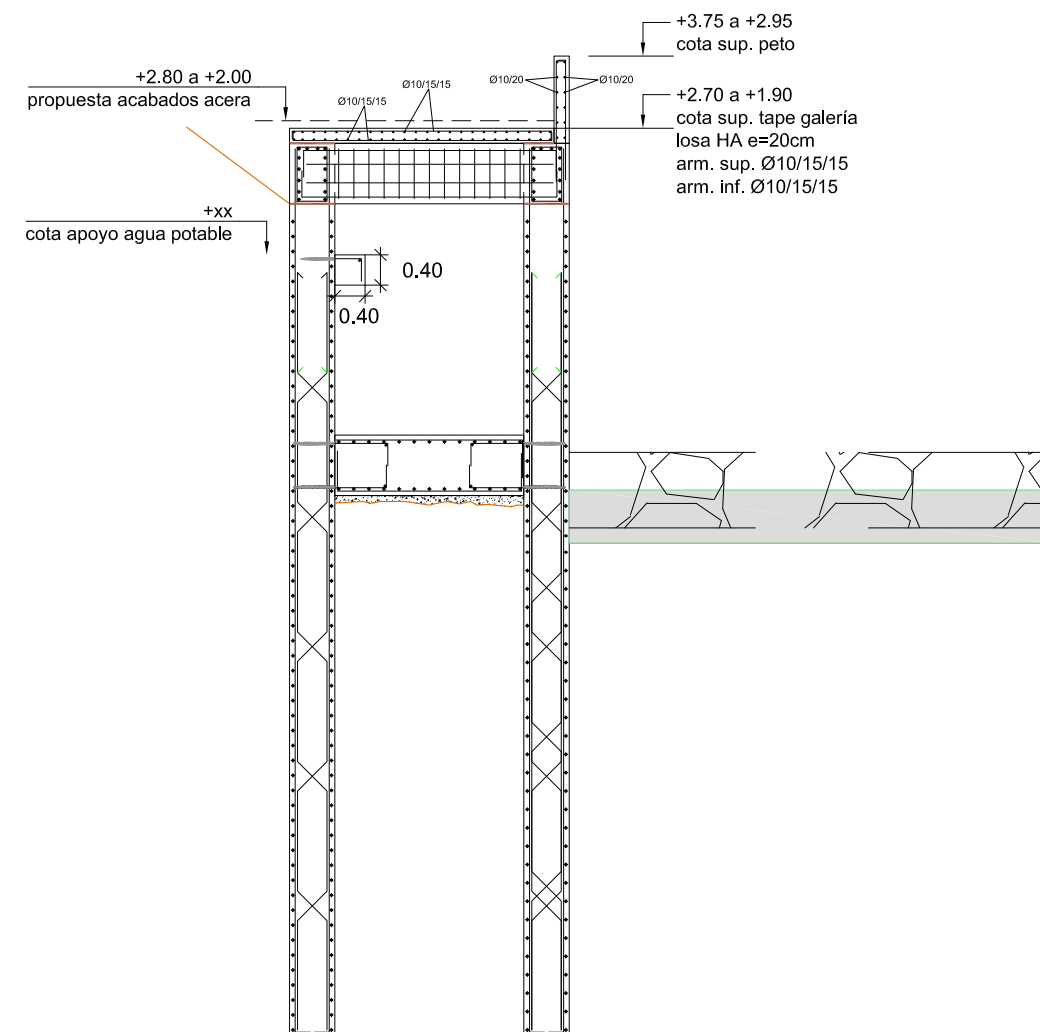
PROCEDIMIENTO CONSTRUCTIVO SECCIÓN TIPO GALERIA (desde excavación galería hasta acabado y cierre superior)

CUADRO DE CARACTERÍSTICAS DE LOS MATERIALES EHE-08									
Materiales	Hormigón						Acero		
	Control		Características				Control	Características	
Elemento Zona/Planta	Nivel Control	Coef. Ponde.	Tipo	Consistencia	Tamaño máx. árido	Exposición Ambiente	Nivel Control	Coef. Ponde.	Tipo
Pantallas	Estadístico	$\gamma = 1.50$	HA - 30	BLANDA	20 mm	IIIb	Normal	$\gamma = 1.15$	B-500-S
Alzado muros	Estadístico	$\gamma = 1.50$	HA - 30	BLANDA	20 mm	IIIa	Normal	$\gamma = 1.15$	B-500-S
Cimentación muros	Estadístico	$\gamma = 1.50$	HA - 30	BLANDA	25 mm	IIIb	Normal	$\gamma = 1.15$	B-500-S
Losas	Estadístico	$\gamma = 1.50$	HA - 30	BLANDA	25 mm	IIIa	Normal	$\gamma = 1.15$	B-500-S
Ejecución (Acciones)	Normal	$\gamma = 1.35$ $\gamma = 1.50$	Adaptado a la Instrucción EHE						
Exposición/ambiente	Terreno	Terreno protegido u hormigón de limpieza		I	IIa	IIb	IIIa/b		
Recubrimientos nominales (mm)	70	Ver Exposición/Ambiente		30	35	40	45		
Notas									
- Control Estadístico en EHE, equivale a control normal - Solapes según EHE - El acero utilizado deberá estar garantizado con un distintivo reconocido: Sello CIETSID, CC-EHE, ...									

Ejecución anclaje químico armados losa
Ferrallado y hormigonado losa fondo
Ejecución anclajes mensula agua potable



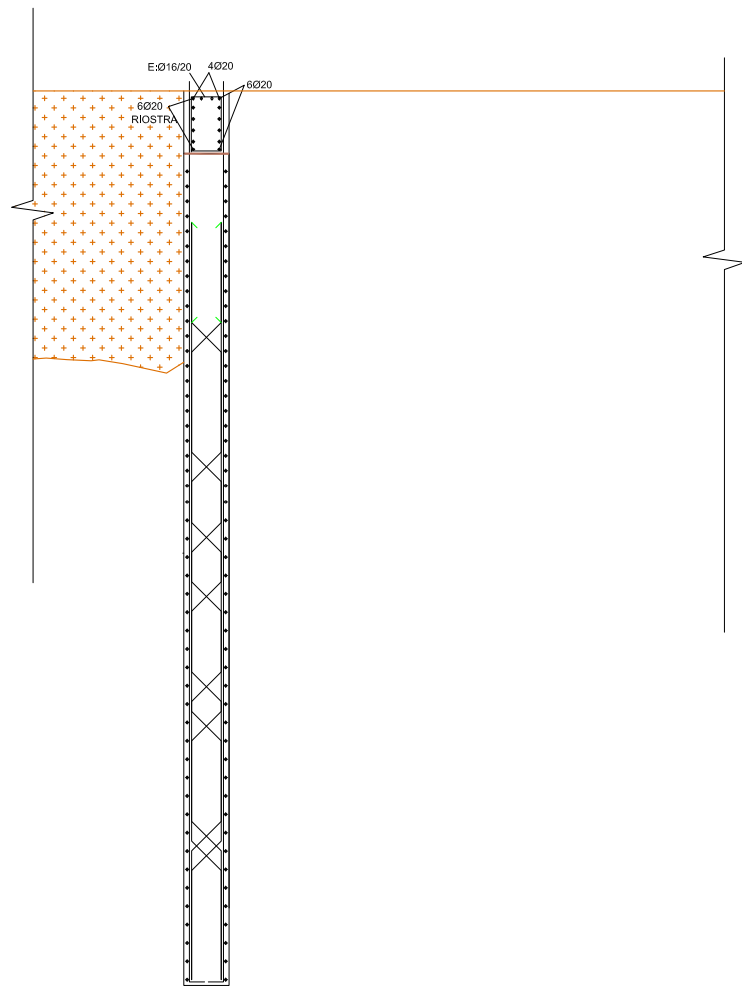
Hormigonado mensula agua potable
Ejecución peto e=25cm h=1.25m sobre viga atado
Ejecución losa tape de galería y sellados



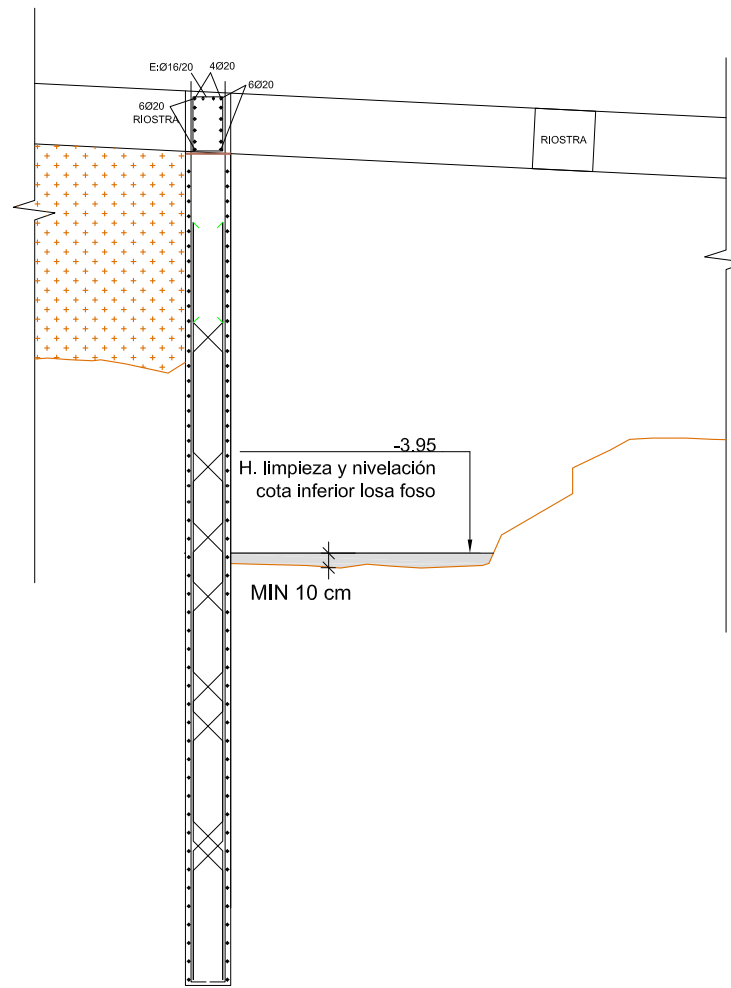
PROCEDIMIENTO CONSTRUCTIVO POZO CONEXIÓN CREAGER
 (EN TODAS LAS FASES SE DEBERÁN TENER EN CUENTA LOS SELLADOS DE JUNTAS NECESARIOS))

CUADRO DE CARACTERÍSTICAS DE LOS MATERIALES EHE-08									
Materiales	Hormigón						Acero		
	Control			Características			Control	Características	
Elemento Zona/Planta	Nivel Control	Coef. Ponde.	Tipo	Consistencia	Tamaño máx. árido	Exposición Ambiente	Nivel Control	Coef. Ponde.	Tipo
Pantallas	Estadístico	$\gamma = 1.50$	HA - 30	BLANDA	20 mm	IIIb	Normal	$\gamma = 1.15$	B-500-S
Alzado muros	Estadístico	$\gamma = 1.50$	HA - 30	BLANDA	20 mm	IIIa	Normal	$\gamma = 1.15$	B-500-S
Cimentación muros	Estadístico	$\gamma = 1.50$	HA - 30	BLANDA	25 mm	IIIb	Normal	$\gamma = 1.15$	B-500-S
Losas	Estadístico	$\gamma = 1.50$	HA - 30	BLANDA	25 mm	IIIa	Normal	$\gamma = 1.15$	B-500-S
Ejecución (Acciones)	Normal	$\gamma = 1.35$ $\gamma = 1.50$	Adaptado a la Instrucción EHE						
Exposición/ambiente	Terreno	Terreno protegido u hormigón de limpieza			I	IIa	IIb	IIIa/b	
Recubrimientos nominales (mm)	70	Ver Exposición/Ambiente			30	35	40	45	
Notas									
- Control Estadístico en EHE, equivale a control normal - Solapes según EHE - El acero utilizado deberá estar garantizado con un distintivo reconocido: Sello CIETSID, CC-EHE, ...									

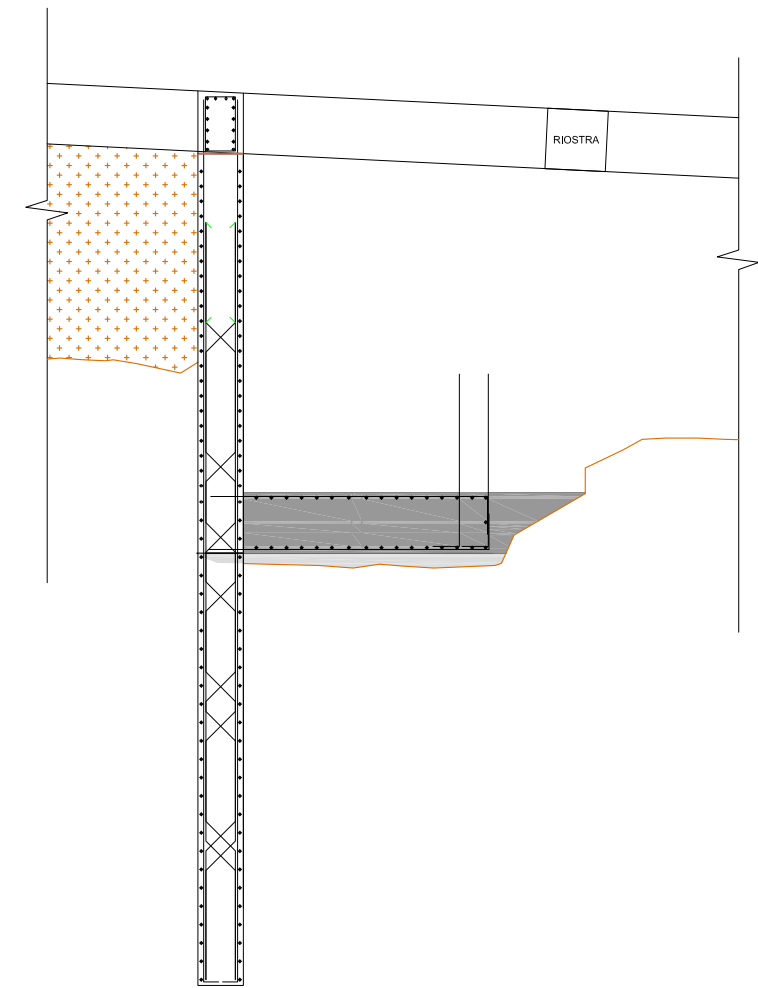
Ejecución pantalla transversal de cierre, excavación tradós para servicios, y relleno posterior de zanja



Excavación entre riostras hasta cota bajo nivelación en cada zona
 H. nivelación en fondo de foso



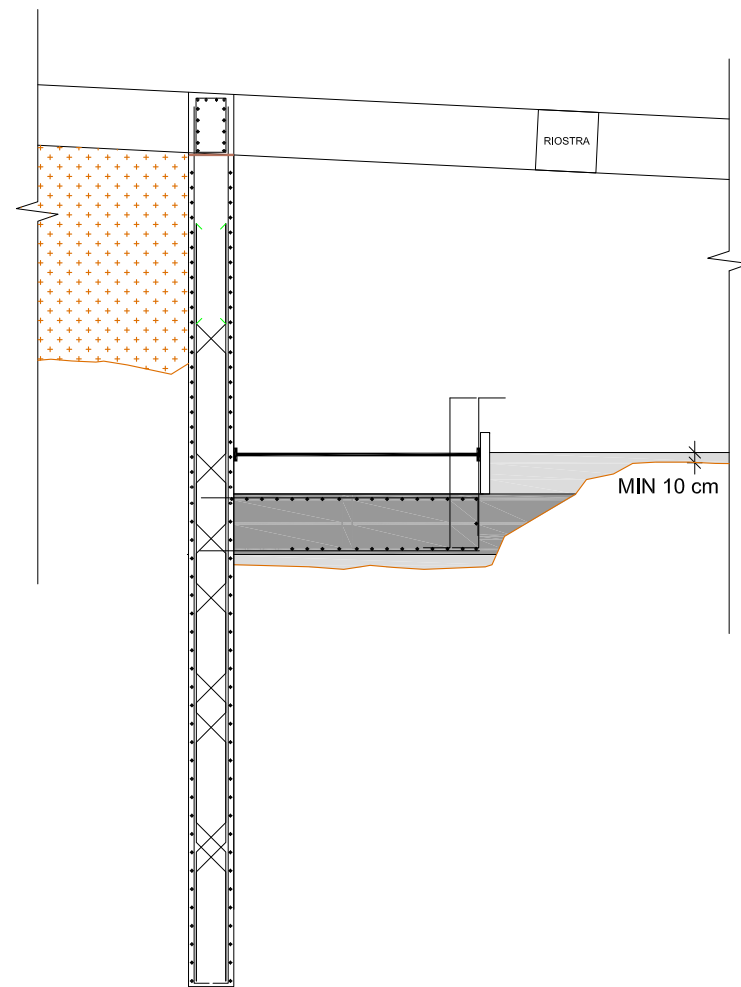
Ferrallado y hormigonado de losa fondo del foso y arranques



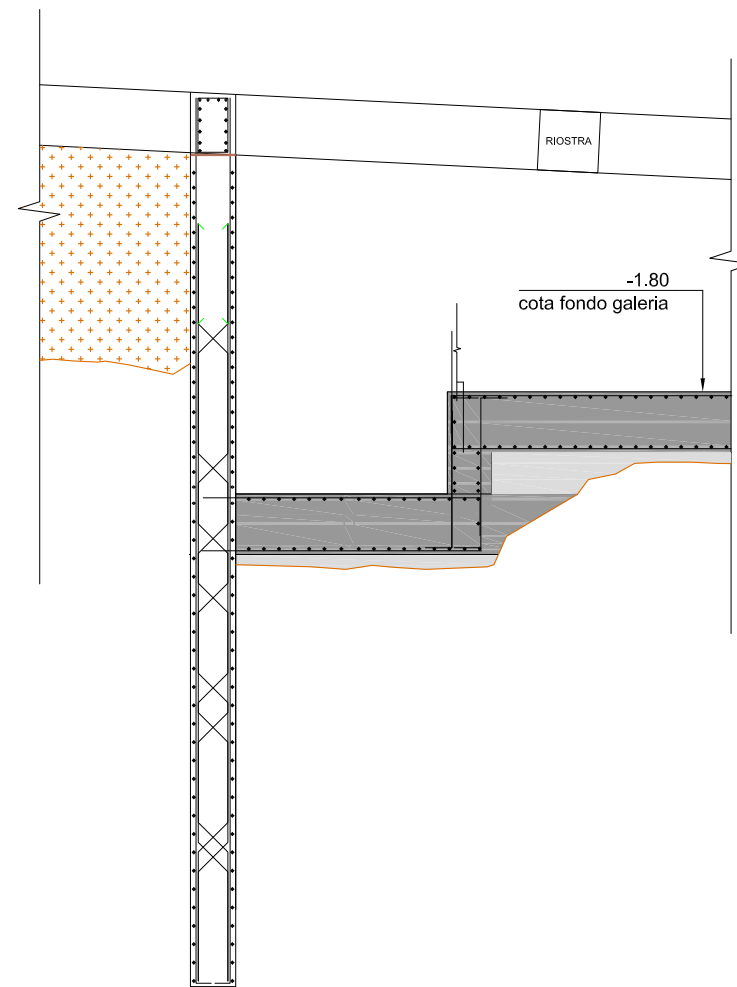
PROCEDIMIENTO CONSTRUCTIVO POZO CONEXIÓN CREAGER
 (EN TODAS LAS FASES SE DEBERÁN TENER EN CUENTA LOS SELLADOS DE JUNTAS NECESARIOS))

CUADRO DE CARACTERÍSTICAS DE LOS MATERIALES EHE-08									
Materiales	Hormigón						Acero		
	Control			Características			Control	Características	
Elemento Zona/Planta	Nivel Control	Coef. Ponde.	Tipo	Consistencia	Tamaño máx. árido	Exposición Ambiente	Nivel Control	Coef. Ponde.	Tipo
Pantallas	Estadístico	$\gamma = 1.50$	HA - 30	BLANDA	20 mm	IIIb	Normal	$\gamma = 1.15$	B-500-S
Alzado muros	Estadístico	$\gamma = 1.50$	HA - 30	BLANDA	20 mm	IIIa	Normal	$\gamma = 1.15$	B-500-S
Cimentación muros	Estadístico	$\gamma = 1.50$	HA - 30	BLANDA	25 mm	IIIb	Normal	$\gamma = 1.15$	B-500-S
Losas	Estadístico	$\gamma = 1.50$	HA - 30	BLANDA	25 mm	IIIa	Normal	$\gamma = 1.15$	B-500-S
Ejecución (Acciones)	Normal	$\gamma = 1.35$ $\gamma = 1.50$	Adaptado a la Instrucción EHE						
Exposición/ambiente	Terreno	Terreno protegido u hormigón de limpieza			I	IIa	IIb	IIIa/b	
Recubrimientos nominales (mm)	70	Ver Exposición/Ambiente			30	35	40	45	
Notas									
- Control Estadístico en EHE, equivale a control normal - Solapes según EHE - El acero utilizado deberá estar garantizado con un distintivo reconocido: Sello CIETSID, CC-EHE, ...									

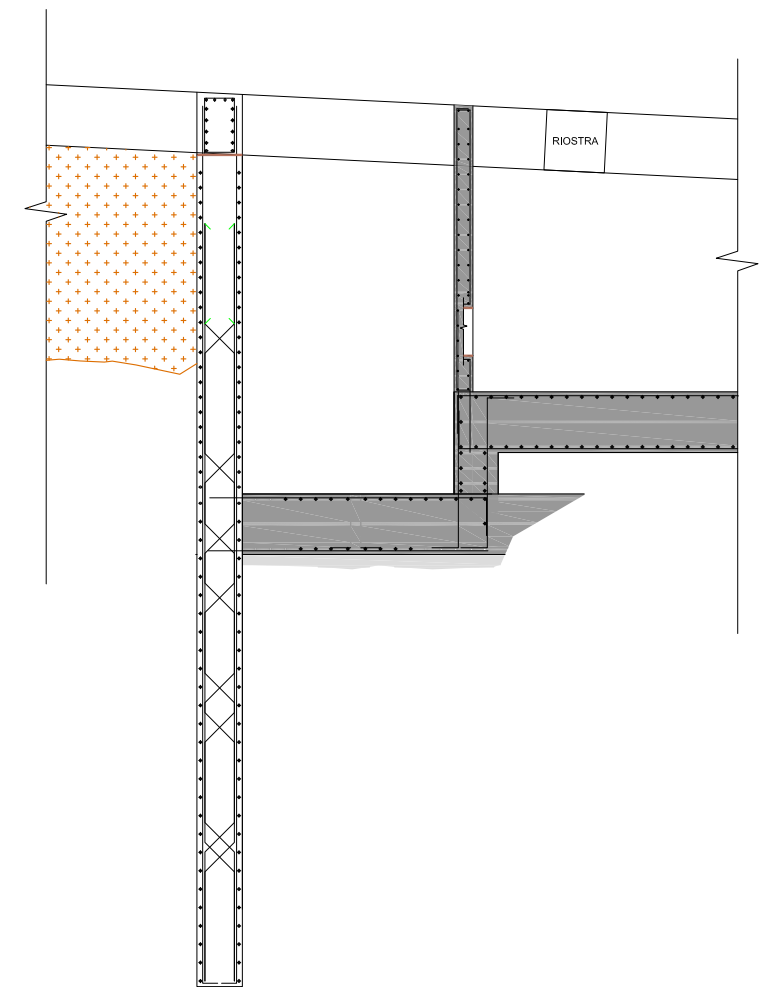
Hormigón de nivelación en fondo galería
rellenar taludes excavacion foso



Hormigón de nivelación en fondo galería
rellenar taludes excavacion foso

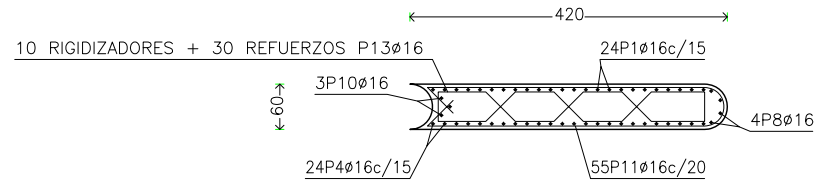


Ejecución muros interiores arqueta

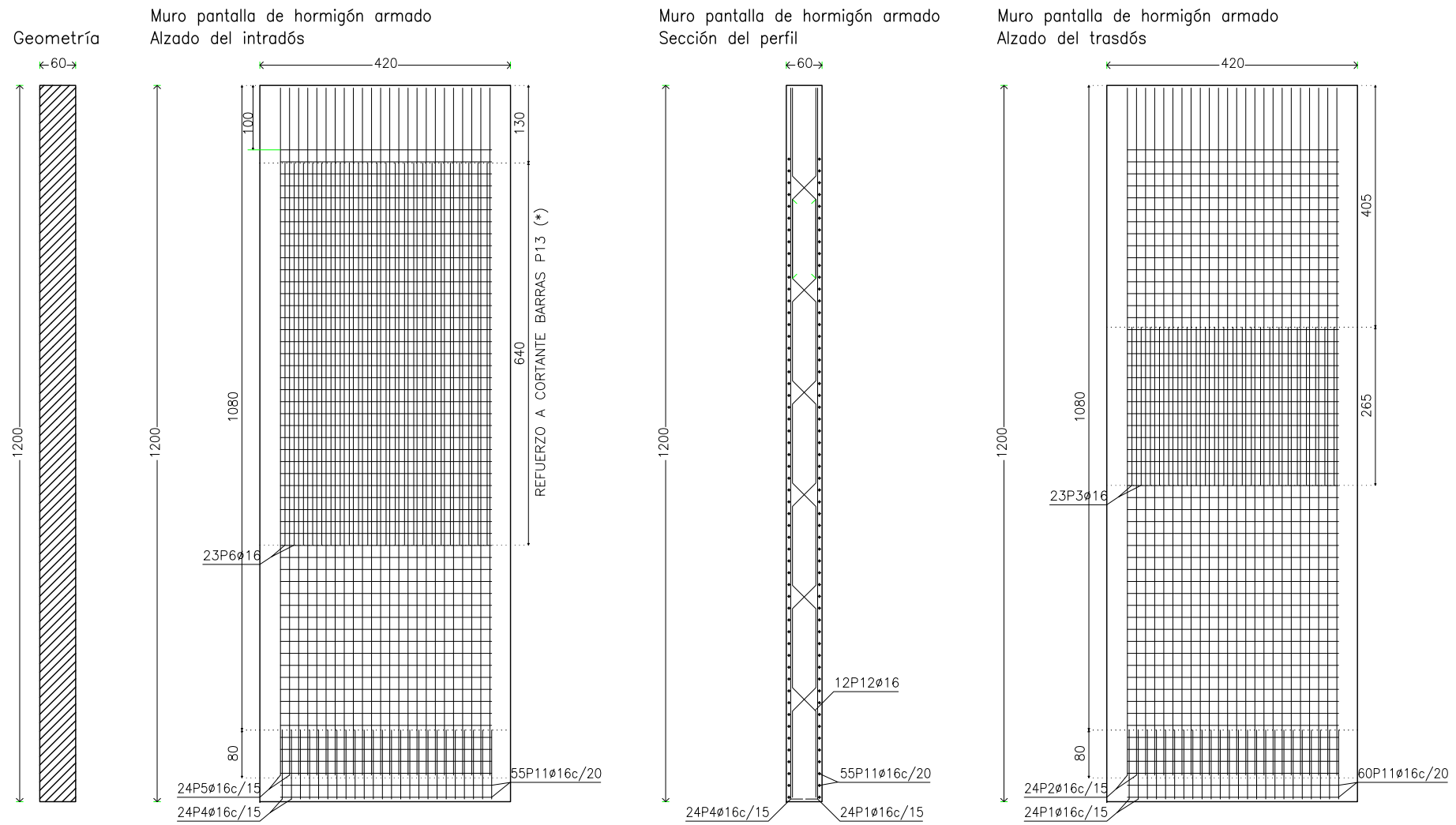


PANTALLA P3.EDIF: LATERAL GALERÍA LINDANDO CON EDIFICIOS

Muro pantalla de hormigón armado
Sección transversal



(* SE REPARTIRAN 15 ELEMENTOS COMPUESTOS POR DOS P13 EN LOS 6,40m CORRESPONDIENTES AL REFUERZO EN EL INTRADÓS

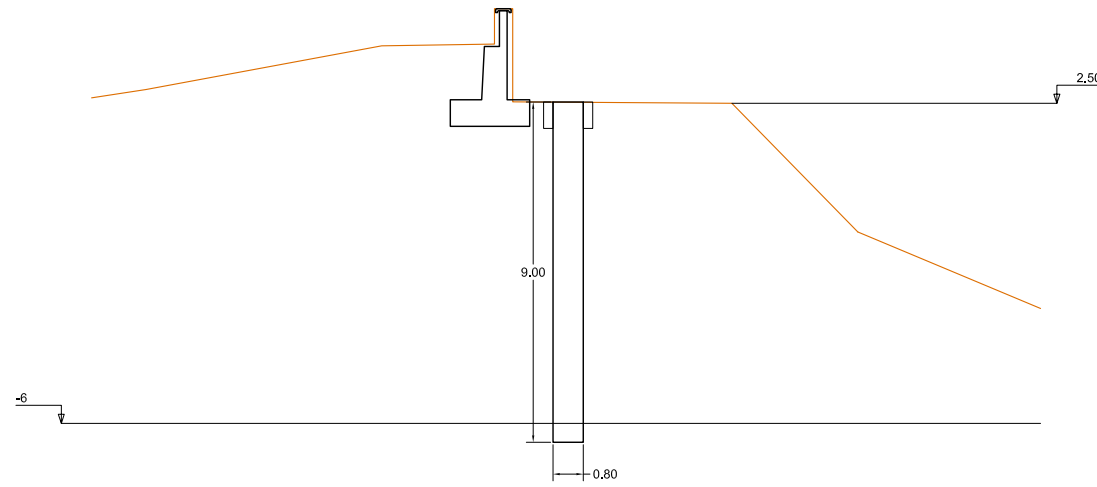


CUADRO DE CARACTERÍSTICAS DE LOS MATERIALES EHE-08

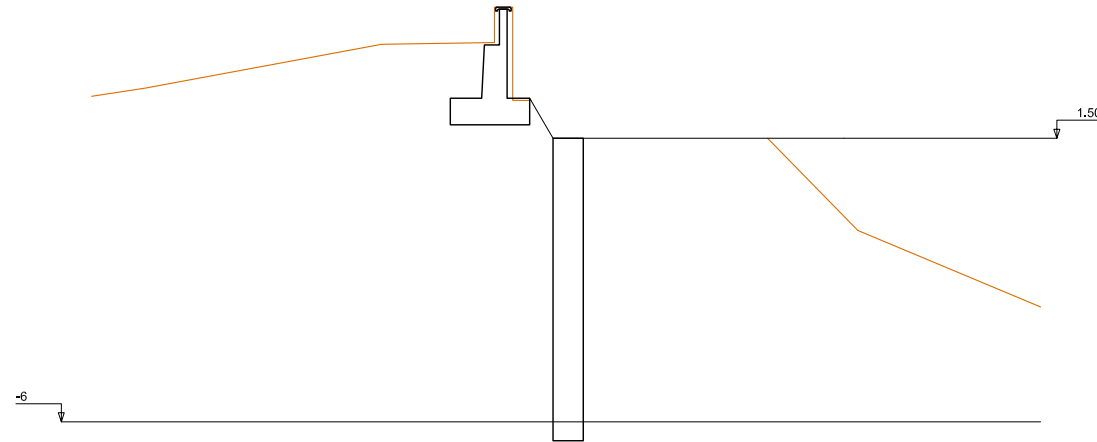
Materiales	Hormigón						Acero		
	Nivel Control	Coef. Ponde.	Tipo	Consistencia	Tamaño máx. árido	Exposición Ambiente	Nivel Control	Coef. Ponde.	Tipo
Pantallas	Estadístico	$\gamma = 1.50$	HA - 30	BLANDA	20 mm	IIb	Normal	$\gamma = 1.15$	B-500-S
Alzado muros	Estadístico	$\gamma = 1.50$	HA - 30	BLANDA	20 mm	IIIa	Normal	$\gamma = 1.15$	B-500-S
Cimentación muros	Estadístico	$\gamma = 1.50$	HA - 30	BLANDA	25 mm	IIIb	Normal	$\gamma = 1.15$	B-500-S
Losas	Estadístico	$\gamma = 1.50$	HA - 30	BLANDA	25 mm	IIIa	Normal	$\gamma = 1.15$	B-500-S
Ejecución (Acciones)	Normal	$\gamma = 1.35$ $\gamma = 1.50$	Adaptado a la Instrucción EHE						
Exposición/ambiente	Terreno	Terreno protegido u hormigón de limpieza			I	IIa	IIb	IIIa/b	
Recubrimientos nominales (mm)	70	Ver Exposición/Ambiente			30	35	40	45	
Notas									
- Control Estadístico en EHE, equivale a control normal - Solapes según EHE - El acero utilizado deberá estar garantizado con un distintivo reconocido: Sello CIETSID, CC-EHE, ...									

POSICIÓN	ϕ mm	NÚM. PIEZAS	LONGITUD m	FORMA L=cm	LONGITUD TOTAL m	PESEO kg/m	PESEO kp	
1	16	24	1.52	40 112	36.53	1.58	57.65	
2	16	24	11.53	1153	276.72	1.58	436.76	
3	16	23	2.65	265	60.95	1.58	96.20	
4	16	24	1.52	40 112	36.53	1.58	57.65	
5	16	24	11.53	1153	276.72	1.58	436.76	
6	16	23	6.40	640	147.20	1.58	232.33	
7	16	4	1.51	40 111	6.02	1.58	9.51	
8	16	4	11.53	1153	46.12	1.58	72.79	
9	16	3	1.51	40 111	4.52	1.58	7.13	
10	16	3	11.53	1153	34.59	1.58	54.59	
11	16	55	8.56	359	470.96	1.58	744.12	
12	16	6	11.53	79 156 79 156 156 156 156	69.18	1.58	109.19	
16	16	6	2.92	156 77	17.51	1.58	27.64	
13	16	40 (2x20)	5.07	15 16 40 54 80 54 80 38 16	202.64	1.58	320.17	
					$\phi 16$	1684.58	1.58	2661.64
B 500 S, Control Normal					Peso total	2661.64		
					Peso total con mermas (10.00%)	2927.80		

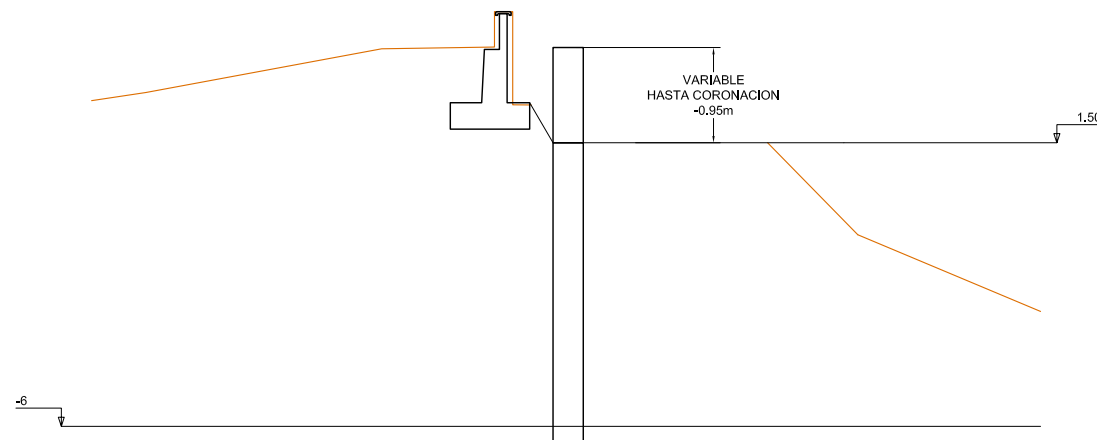
FASE I:
EJECUCIÓN MURETES Y PANTALLAS 80cm DESDE PLATAFORMA COTA +2.50
CON EL MURO EXISTENTE PRÓXIMO, UN SOLO MURETE



FASE II:
DEMOLICIÓN MURETES Y METRO SUPERIOR



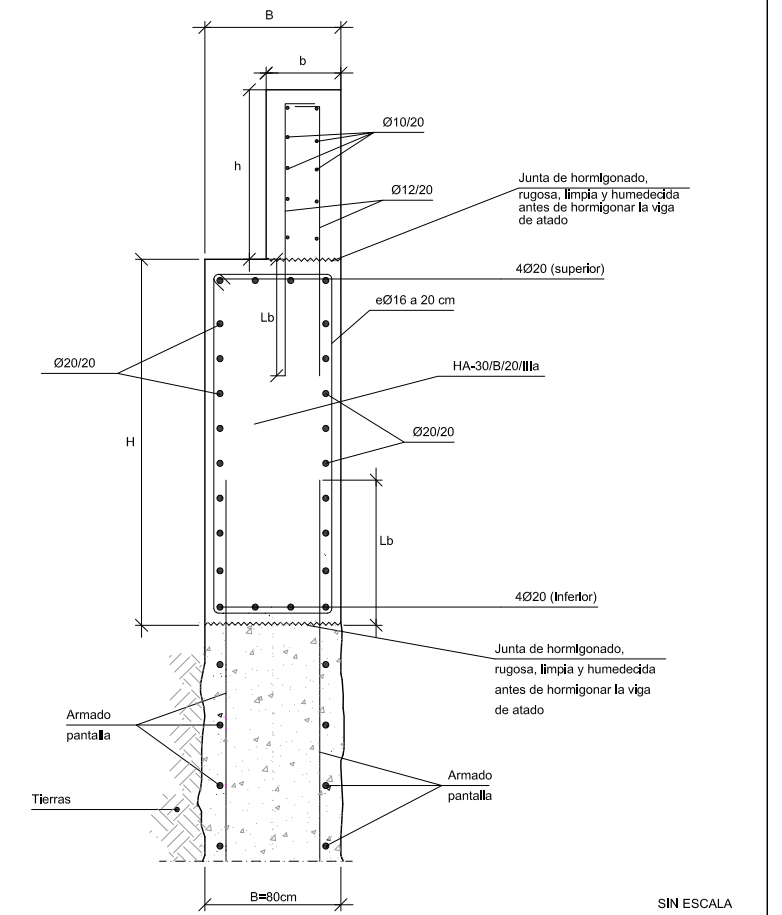
FASE III:
EJECUCIÓN VIGA DE ATADO HASTA COTA INFERIOR PETO



CUADRO DE CARACTERÍSTICAS DE LOS MATERIALES EHE-08

Materiales	Hormigón						Acero		
	Control		Características				Control		Características
Elemento Zona/Planta	Nivel Control	Coef. Ponde.	Tipo	Consistencia	Tamaño máx. árido	Exposición Ambiente	Nivel Control	Coef. Ponde.	Tipo
Pantallas	Estadístico	$\gamma = 1.50$	HA - 30	BLANDA	20 mm	IIIb	Normal	$\gamma = 1.15$	B-500-S
Alzado muros	Estadístico	$\gamma = 1.50$	HA - 30	BLANDA	20 mm	IIIa	Normal	$\gamma = 1.15$	B-500-S
Cimentación muros	Estadístico	$\gamma = 1.50$	HA - 30	BLANDA	25 mm	IIIb	Normal	$\gamma = 1.15$	B-500-S
Losas	Estadístico	$\gamma = 1.50$	HA - 30	BLANDA	25 mm	IIIa	Normal	$\gamma = 1.15$	B-500-S
Ejecución (Acciones)	Normal	$\gamma = 1.35$ $\gamma = 1.50$	Adaptado a la Instrucción EHE						
Exposición/ambiente	Terreno	Terreno protegido u hormigón de limpieza		I	IIa	IIb	IIIa/b		
Recubrimientos nominales (mm)	70	Ver Exposición/Ambiente		30	35	40	45		
Notas									
<ul style="list-style-type: none"> - Control Estadístico en EHE, equivale a control normal - Solapes según EHE - El acero utilizado deberá estar garantizado con un distintivo reconocido: Sello CIETSID, CC-EHE, ... 									

VIGA DE ATADO / ALZADO MURO



	H	B	h	b
P1 PK 0+095.5 a 0+137.6	1.94 a 2.70	0.80	0.95	0.25
P1 PK 0+142.6 a 0+171.5	2.70	0.80	0.95	0.25
PK DE EJE PRINCIPAL				



PIP PLAN ESPECIAL DE APOYO A LA INVERSIÓN PRODUCTIVA EN MUNICIPIOS DE LA COMUNIDAD VALENCIANA

EL DIRECTOR DE LAS OBRAS:
[Signature]
PEDRO BALLESTEROS BLAISE-OMBRECHT

CONFORME EL CONTRATISTA:
[Signature]
JOSÉ JAVIER VIDAL ALBALADEJO

ESCALA ORIGINAL A-3
1:200
0 0,5 1

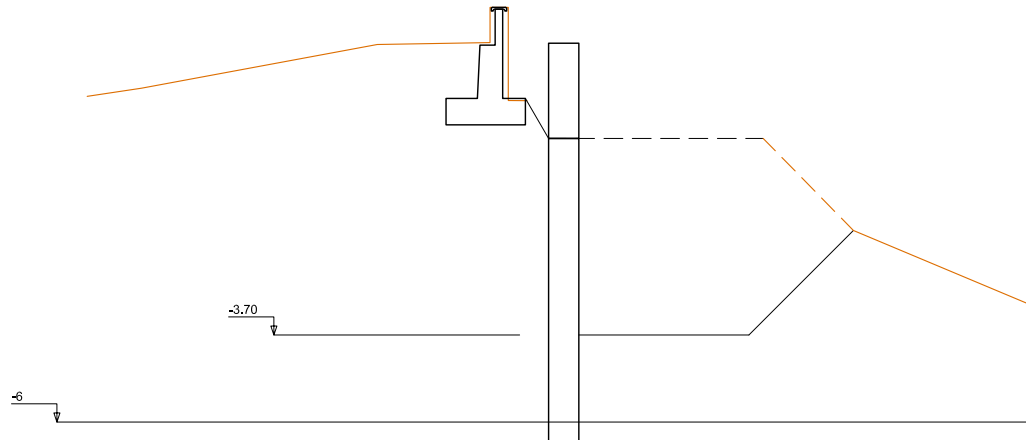
TÍTULO DEL PROYECTO
MODIFICADO Nº 1 AL DE ACONDICIONAMIENTO DEL BARRANCO DE LAS OVEJAS EN SU TRAMO FINAL (PK 0+457 HASTA DESEMBOCADURA). ALICANTE

NUM.
7.3
1 de 21

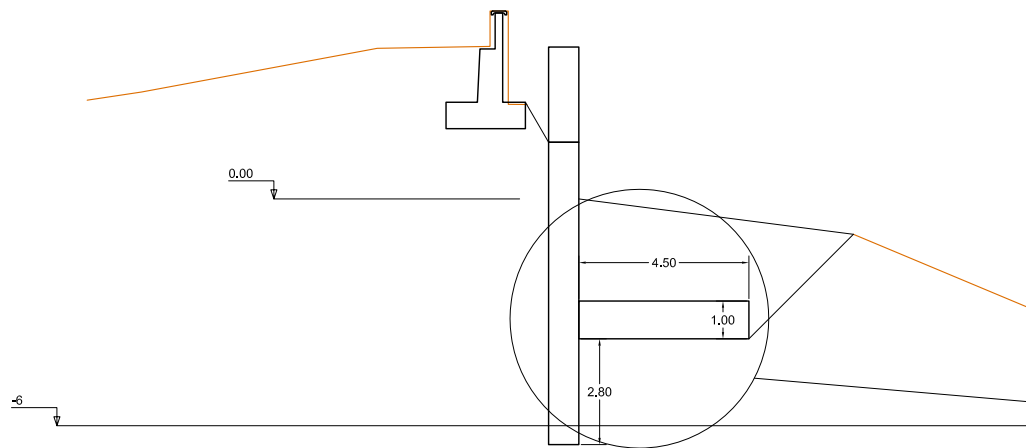
TÍTULO DE PLANO
CAJEROS BARRANCO NUEVOS MUROS
PROCEDIMIENTO CONSTRUCTIVO P1

FECHA
JULIO 2012
REF.

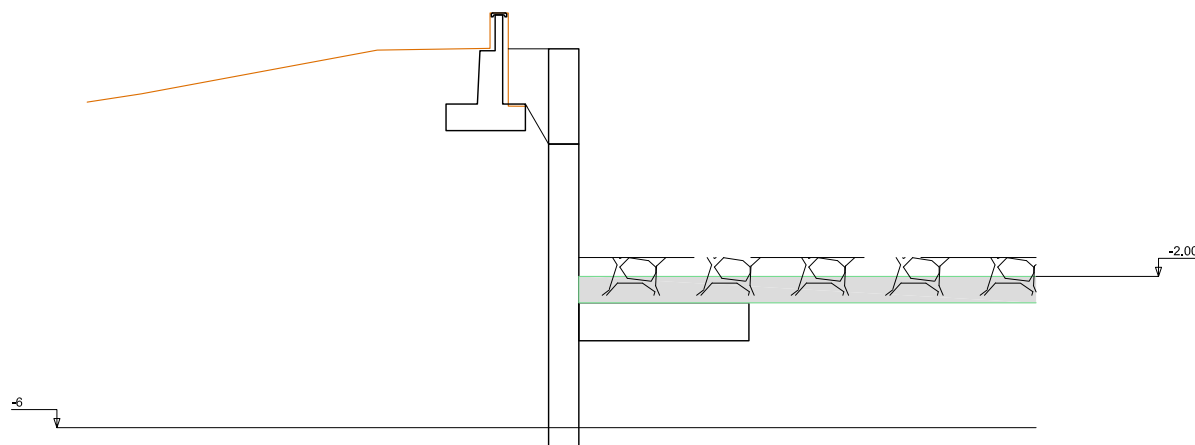
FASE IV:
EXCAVACIÓN CIMENTACIONE POR BATACHES 10m
TALUDES TRANSVERSALES Y LONGITUDINALES 1:1



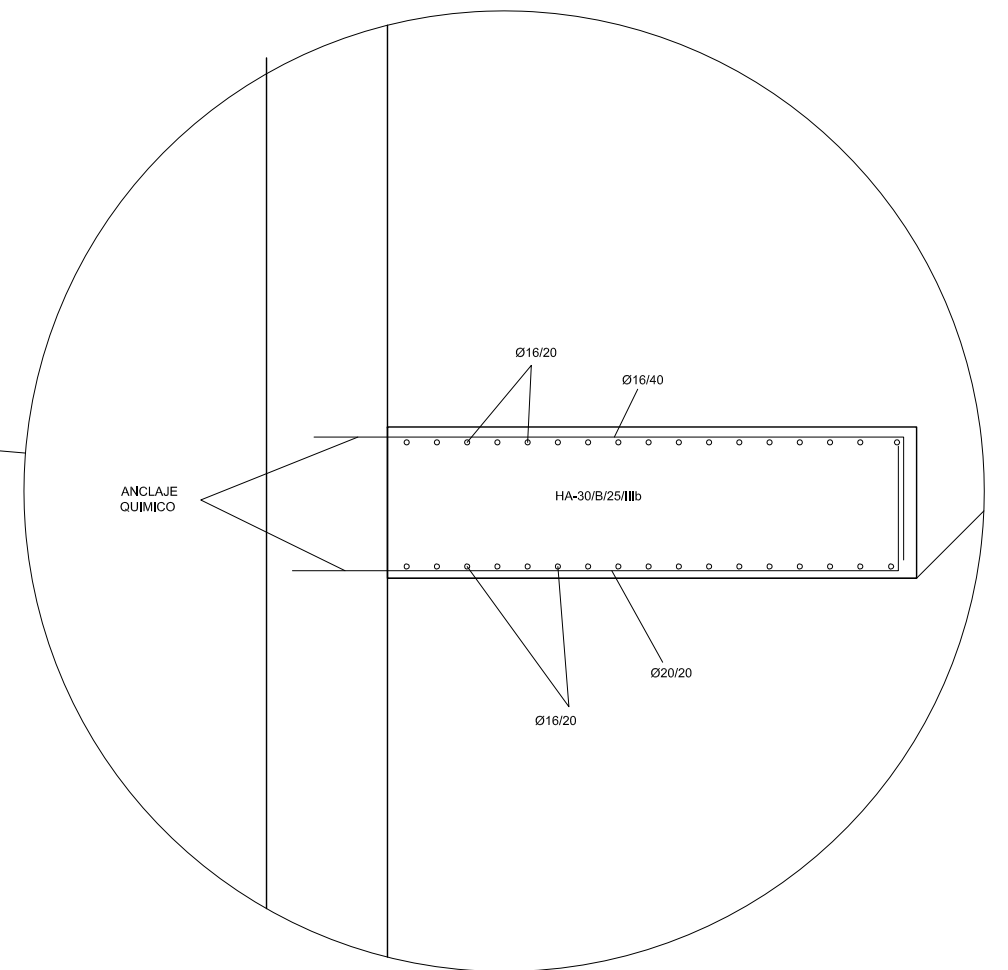
FASE V:
EJECUCION DE LA CIMENTACION Y RELLENO HASTA COTA 0



FASE VI:
EJECUCION PETO Y ESCOLLERA HORMIGONADA. RELLENO TRASDÓS

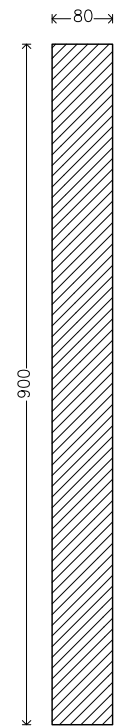


CUADRO DE CARACTERÍSTICAS DE LOS MATERIALES EHE-08									
Materiales	Hormigón						Acero		
	Control		Características				Control		Características
Elemento Zona/Planta	Nivel Control	Coef. Ponde.	Tipo	Consistencia	Tamaño máx. árido	Exposición Ambiente	Nivel Control	Coef. Ponde.	Tipo
Pantallas	Estadístico	$\gamma = 1.50$	HA - 30	BLANDA	20 mm	IIIb	Normal	$\gamma = 1.15$	B-500-S
Alzado muros	Estadístico	$\gamma = 1.50$	HA - 30	BLANDA	20 mm	IIIa	Normal	$\gamma = 1.15$	B-500-S
Cimentación muros	Estadístico	$\gamma = 1.50$	HA - 30	BLANDA	25 mm	IIIb	Normal	$\gamma = 1.15$	B-500-S
Losas	Estadístico	$\gamma = 1.50$	HA - 30	BLANDA	25 mm	IIIa	Normal	$\gamma = 1.15$	B-500-S
Ejecución (Acciones)	Normal	$\gamma = 1.35$ $\gamma = 1.50$	Adaptado a la Instrucción EHE						
Exposición/ambiente	Terreno	Terreno protegido u hormigón de limpieza			I	IIa	IIb	IIIa/b	
Recubrimientos nominales (mm)	70	Ver Exposición/Ambiente			30	35	40	45	
Notas									
<ul style="list-style-type: none"> - Control Estadístico en EHE, equivale a control normal - Solapes según EHE - El acero utilizado deberá estar garantizado con un distintivo reconocido: Sello CIETSID, CC-EHE, ... 									

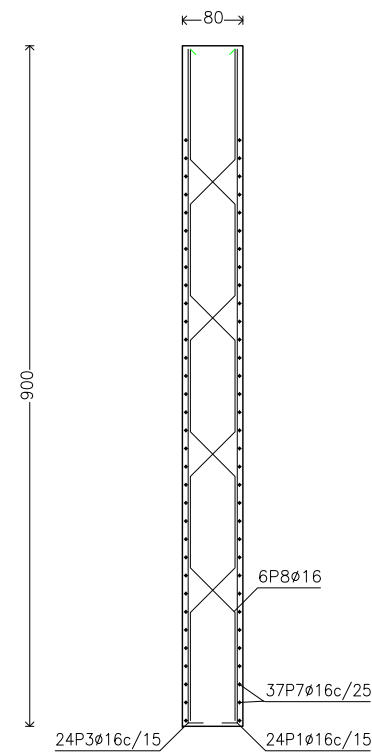


PANTALLA MUROS P1

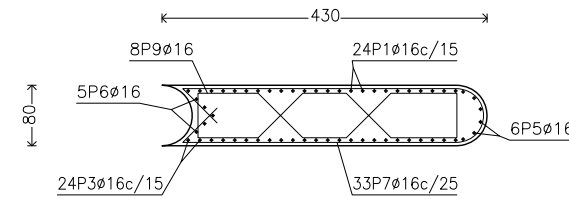
Geometría



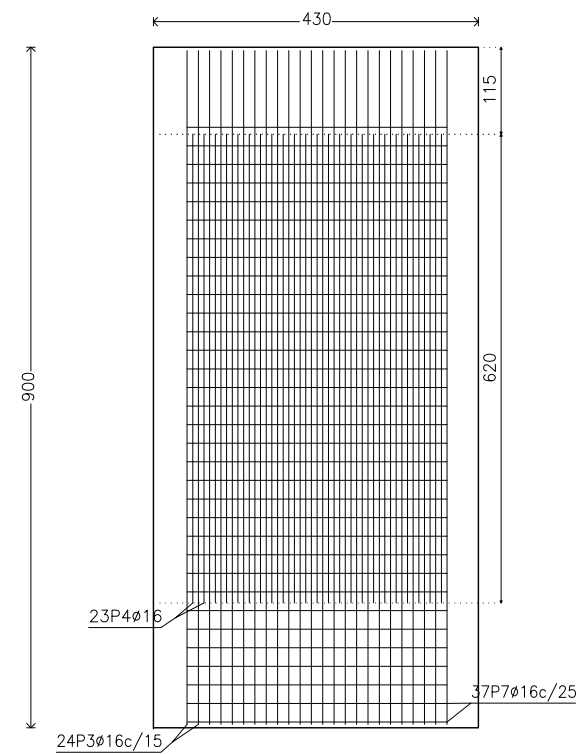
Muro pantalla de hormigón armado
Sección del perfil



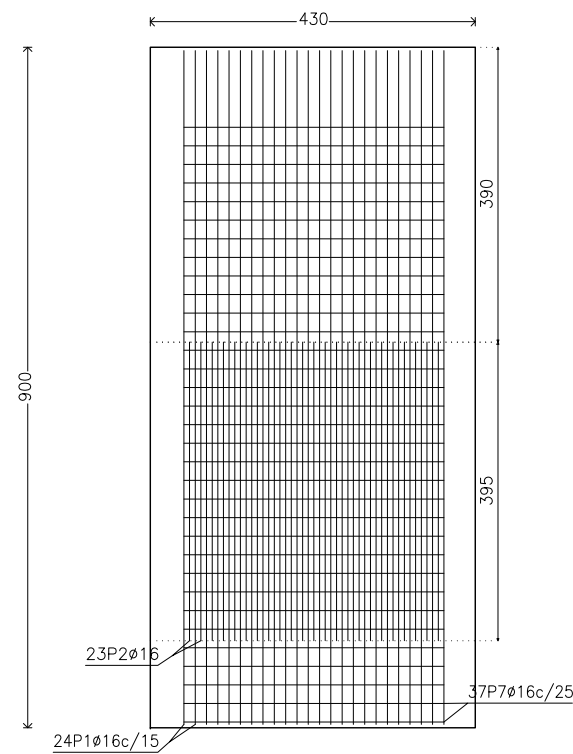
Muro pantalla de hormigón armado
Sección transversal



Muro pantalla de hormigón armado
Alzado del intradós



Muro pantalla de hormigón armado
Alzado del trasdós



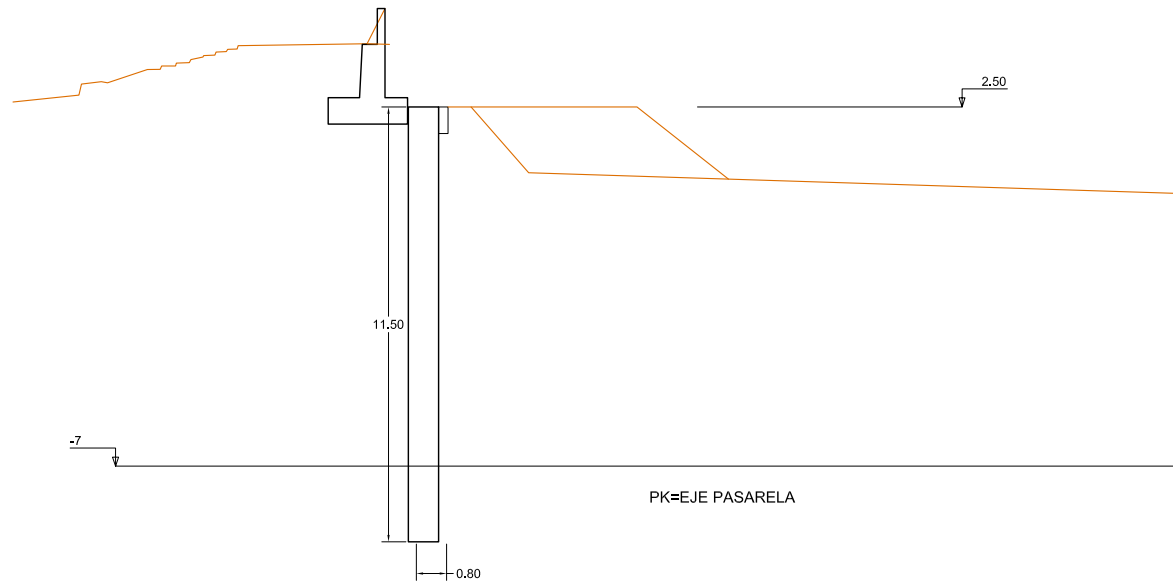
CUADRO DE CARACTERÍSTICAS DE LOS MATERIALES EHE-08

Materiales	Hormigón						Acero		
	Control			Características			Control		Características
Elemento Zona/Planta	Nivel Control	Coef. Ponde.	Tipo	Consistencia	Tamaño máx. árido	Exposición Ambiente	Nivel Control	Coef. Ponde.	Tipo
Pantallas	Estadístico	$\gamma = 1.50$	HA - 30	BLANDA	20 mm	IIIb	Normal	$\gamma = 1.15$	B-500-S
Alzado muros	Estadístico	$\gamma = 1.50$	HA - 30	BLANDA	20 mm	IIIa	Normal	$\gamma = 1.15$	B-500-S
Cimentación muros	Estadístico	$\gamma = 1.50$	HA - 30	BLANDA	25 mm	IIIb	Normal	$\gamma = 1.15$	B-500-S
Losas	Estadístico	$\gamma = 1.50$	HA - 30	BLANDA	25 mm	IIIa	Normal	$\gamma = 1.15$	B-500-S
Ejecución (Acciones)	Normal	$\gamma_G = 1.35$ $\gamma_Q = 1.50$	Adaptado a la Instrucción EHE						
Exposición/ambiente	Terreno	Terreno protegido u hormigón de limpieza			I	IIa	IIb	IIIa/b	
Recubrimientos nominales (mm)	70	Ver Exposición/Ambiente			30	35	40	45	
Notas									
- Control Estadístico en EHE, equivale a control normal - Solapes según EHE - El acero utilizado deberá estar garantizado con un distintivo reconocido: Sello CIETSID, CC-EHE, ...									

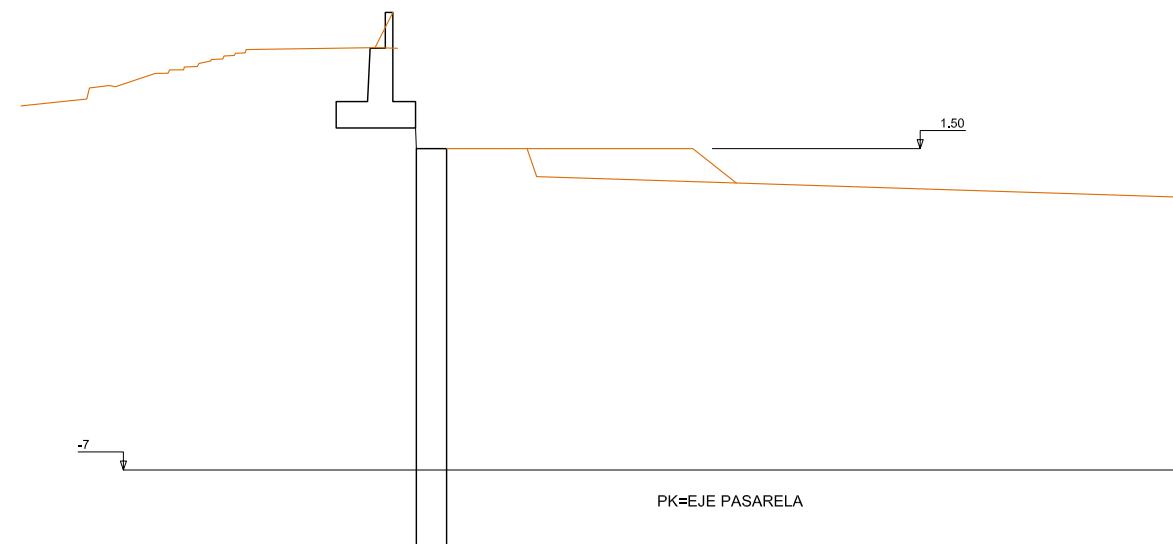
Muro pantalla de hormigón armado

POSICIÓN	Ø mm	NÚM. PIEZAS	LONGITUD m	FORMA L=cm	LONGITUD TOTAL m	PESO kg/m	PESO kp	
1	16	24	9.45	60 885	226.85	1.58	358.04	
2	16	23	3.95	395	90.85	1.58	143.39	
3	16	24	9.45	60 885	226.85	1.58	358.04	
4	16	23	6.20	620	142.60	1.58	225.07	
5	16	6	9.44	60 884	56.62	1.58	89.36	
6	16	5	9.44	60 884	47.18	1.58	74.47	
				355				
7	16	37	9.08	355	335.84	1.58	530.07	
8	16	6	9.87	160 87 160 87 160 87 160 87 160 87 160 87	59.24	1.58	93.51	
				16 114 16 16 16 82 16 82 16 82 16 82 16 82				
9	16	8 (2x4)	5.37	57 55 55 57	43.00	1.58	67.86	
					Ø16	1229.03	1.58	1939.81
B 500 S, Control Normal							Peso total 1939.81	
							Peso total con mermas (10.00%) 2133.79	

FASE I:
EJECUCION MURETE CAUCE Y PANTALLAS 80cm DESDE PLATAFORMA COTA +2.50
EL MURO EXISTENTE ACTUARÁ DE MURETE EXTERIOR



FASE II:
DEMOLICIÓN MURETES Y METRO SUPERIOR



CUADRO DE CARACTERÍSTICAS DE LOS MATERIALES EHE-08

Materiales	Hormigón						Acero		
	Control			Características			Control	Características	
Elemento Zona/Planta	Nivel Control	Coef. Ponde.	Tipo	Consistencia	Tamaño máx. árido	Exposición Ambiente	Nivel Control	Coef. Ponde.	Tipo
Pantallas	Estadístico	$\gamma = 1.50$	HA - 30	BLANDA	20 mm	IIIb	Normal	$\gamma = 1.15$	B-500-S
Alzado muros	Estadístico	$\gamma = 1.50$	HA - 30	BLANDA	20 mm	IIIa	Normal	$\gamma = 1.15$	B-500-S
Cimentación muros	Estadístico	$\gamma = 1.50$	HA - 30	BLANDA	25 mm	IIIb	Normal	$\gamma = 1.15$	B-500-S
Losas	Estadístico	$\gamma = 1.50$	HA - 30	BLANDA	25 mm	IIIa	Normal	$\gamma = 1.15$	B-500-S
Ejecución (Acciones)	Normal	$\gamma = 1.35$ $\gamma = 1.50$	Adaptado a la Instrucción EHE						
Exposición/ambiente	Terreno	Terreno protegido u hormigón de limpieza			I	IIa	IIb	IIIa/b	
Recubrimientos nominales (mm)	70	Ver Exposición/Ambiente			30	35	40	45	

Notas

- Control Estadístico en EHE, equivale a control normal
- Solapes según EHE
- El acero utilizado deberá estar garantizado con un distintivo reconocido: Sello CIETSID, CC-EHE, ...



PIP PLAN ESPECIAL DE APOYO A LA INVERSIÓN PRODUCTIVA
EN MUNICIPIOS DE LA COMUNITAT VALENCIANA

EL DIRECTOR DE LAS OBRAS:

[Signature]
PEDRO BALLESTEROS BLAISE-OMBRECHT

CONFORME EL CONTRATISTA:

[Signature]
JOSÉ JAVIER VIDAL ALBALADEJO

ESCALA ORIGINAL A-3

1:200
0 0,5 1

TÍTULO DEL PROYECTO

**MODIFICADO Nº 1 AL DE ACONDICIONAMIENTO DEL
BARRANCO DE LAS OVEJAS EN SU TRAMO FINAL
(PK 0+457 HASTA DESEMBOCADURA). ALICANTE**

NUM.

7.3
4 de 21

TÍTULO DE PLANO

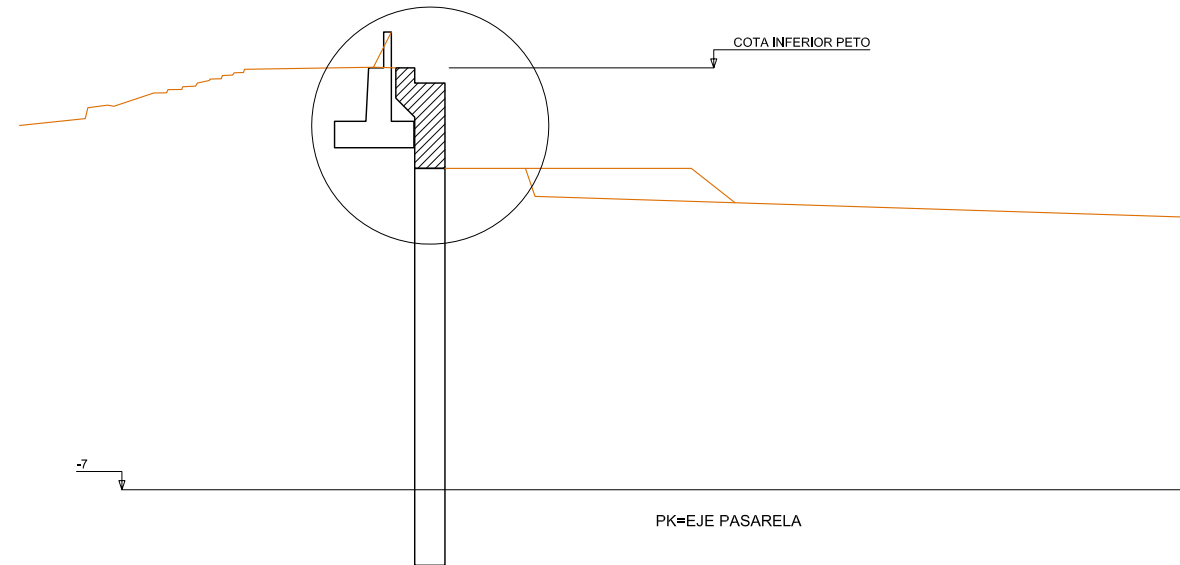
**CAJEROS BARRANCO
NUEVOS MUROS**
PROCEDIMIENTO CONSTRUCTIVO P1.ESTR

FECHA

JULIO 2012

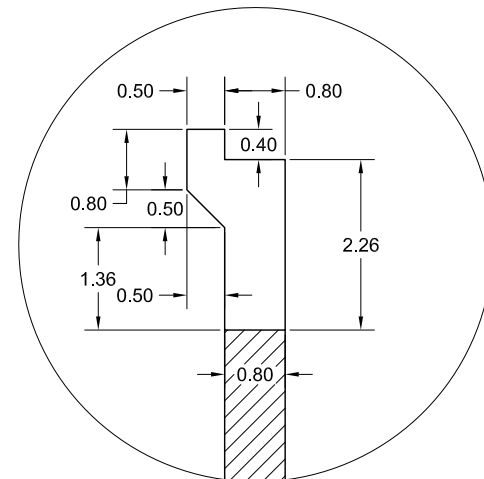
REF.

FASE III:
EJECUCIÓN VIGA DE ATADO / ESTRIBO HASTA COTA INFERIOR PETO
LA VIGA INCORPORA ESPALDON Y REBAJE A COTA DE APOYO PASARELA

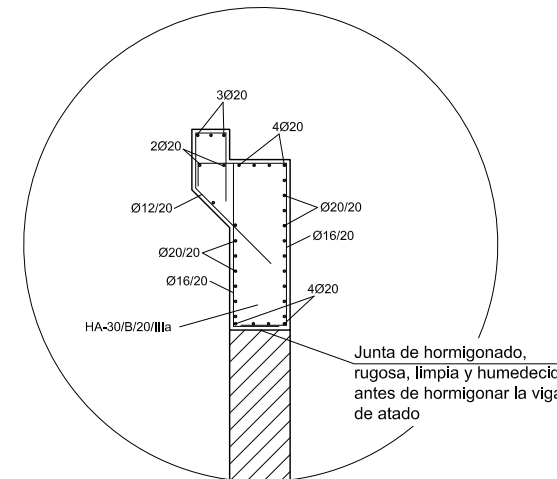


CUADRO DE CARACTERÍSTICAS DE LOS MATERIALES EHE-08									
Materiales	Hormigón						Acero		
	Control			Características			Control		Características
Elemento Zona/Planta	Nivel Control	Coef. Ponde.	Tipo	Consistencia	Tamaño máx. árido	Exposición Ambiente	Nivel Control	Coef. Ponde.	Tipo
Pantallas	Estadístico	$\gamma_c = 1.50$	HA - 30	BLANDA	20 mm	IIIb	Normal	$\gamma_s = 1.15$	B-500-S
Alzado muros	Estadístico	$\gamma_c = 1.50$	HA - 30	BLANDA	20 mm	IIIa	Normal	$\gamma_s = 1.15$	B-500-S
Cimentación muros	Estadístico	$\gamma_c = 1.50$	HA - 30	BLANDA	25 mm	IIIb	Normal	$\gamma_s = 1.15$	B-500-S
Losas	Estadístico	$\gamma_c = 1.50$	HA - 30	BLANDA	25 mm	IIIa	Normal	$\gamma_s = 1.15$	B-500-S
Ejecución (Acciones)	Normal	$\gamma_G = 1.35$ $\gamma_Q = 1.50$	Adaptado a la Instrucción EHE						
Exposición/ambiente	Terreno	Terreno protegido u hormigón de limpieza			I	IIa	IIb	IIIa/b	
Recubrimientos nominales (mm)	70	Ver Exposición/Ambiente			30	35	40	45	
Notas									
<ul style="list-style-type: none"> - Control Estadístico en EHE, equivale a control normal - Solapes según EHE - El acero utilizado deberá estar garantizado con un distintivo reconocido: Sello CIETSID, CC-EHE, ... 									

GEOMETRÍA VIGA ATADO / CAJERO ESTRIBO

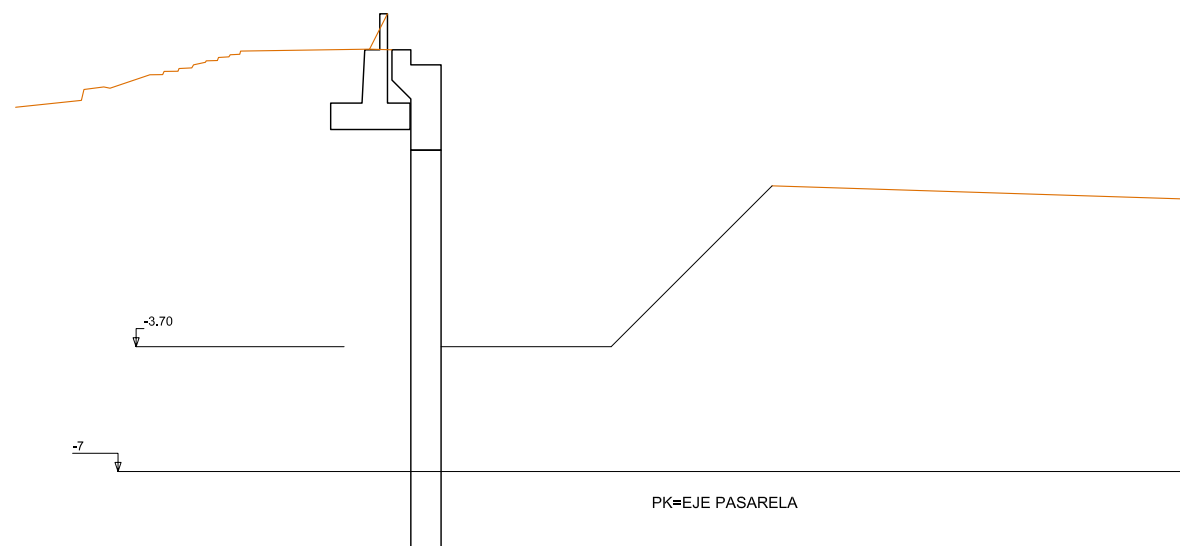


ARMADO VIGA ATADO / CAJERO ESTRIBO

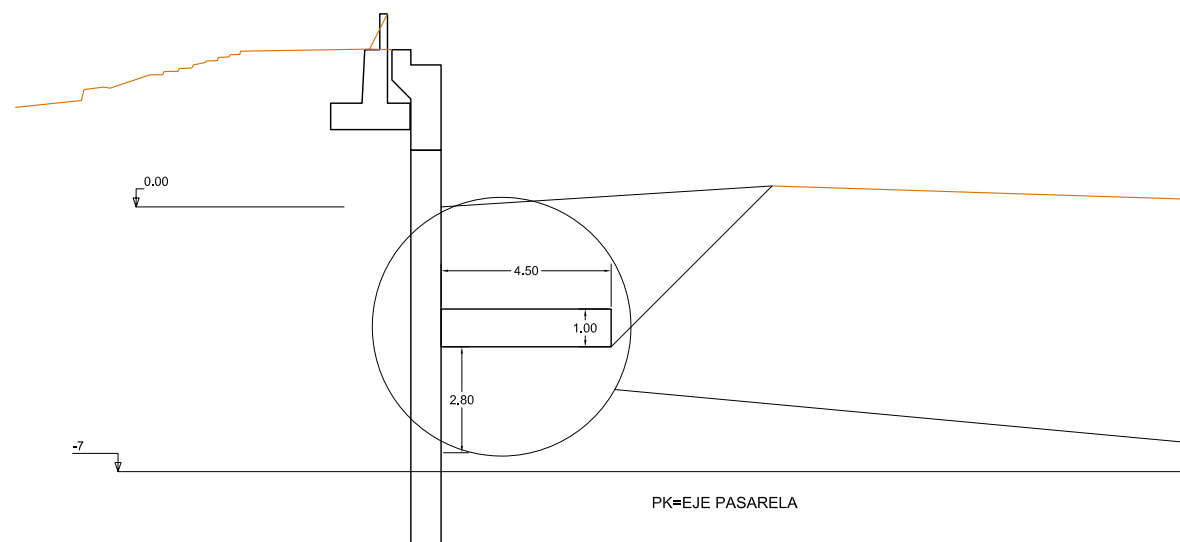


DAR CONTINUIDAD AL ARMADO HORIZONTAL
EXCEPTO EN EL REBAJE QUE ACABARÁN EN PATILLA
A AMBOS LADOS

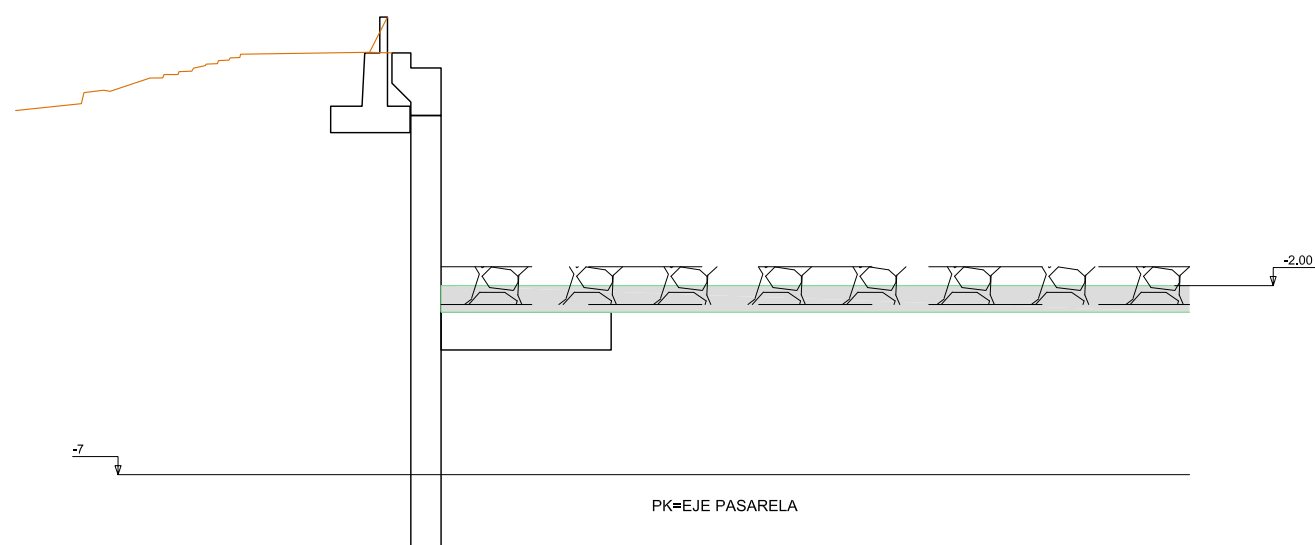
FASE IV:
EXCAVACIÓN CIMENTACIONE POR BATACHES 10m
TALUDES TRANSVERSALES Y LONGITUDINALES 1:1



FASE V:
EJECUCION DE LA CIMENTACION Y RELLENO HASTA COTA 0

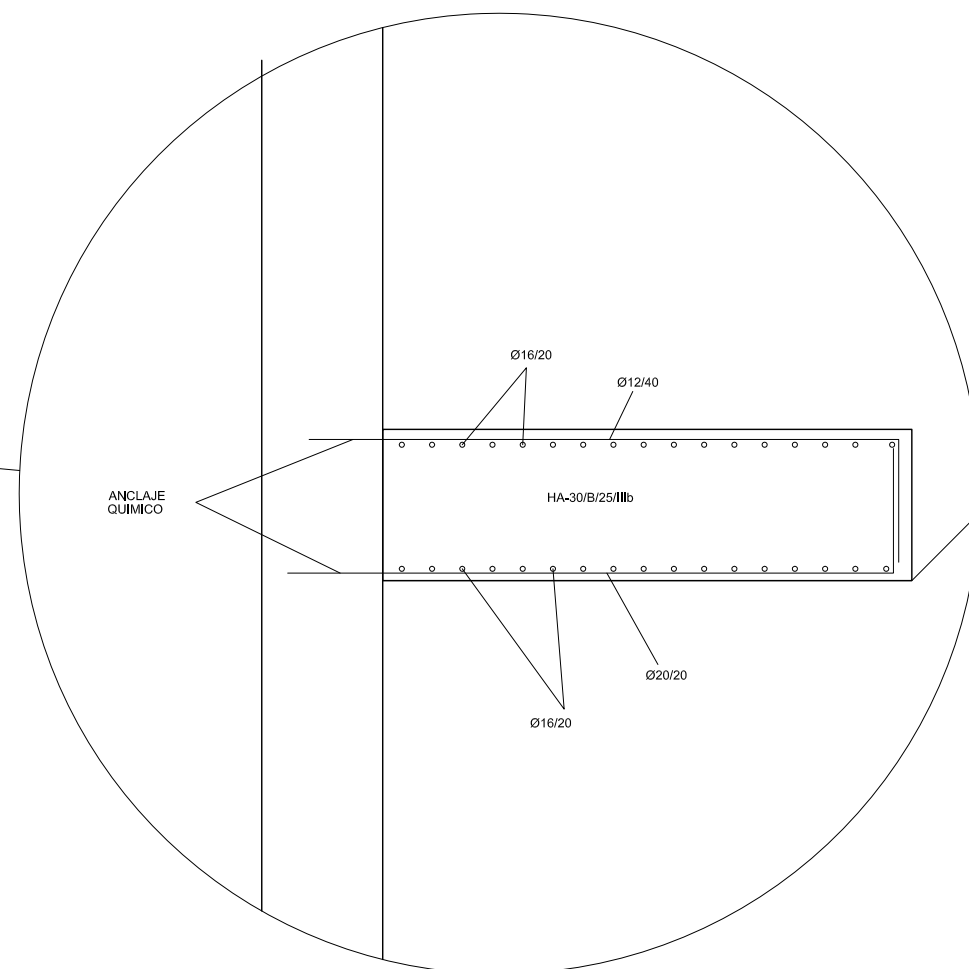


FASE VI:
EJECUCION ESCOLLERA HORMIGONADA PREVIO MONTAJE DE PASARELA



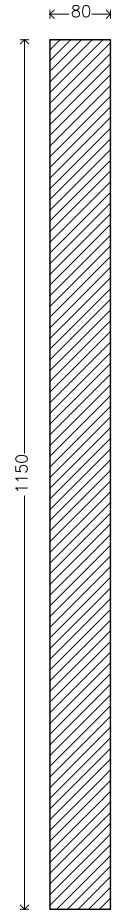
CUADRO DE CARACTERÍSTICAS DE LOS MATERIALES EHE-08

Materiales	Hormigón						Acero		
	Control		Características				Control		Características
Elemento Zona/Planta	Nivel Control	Coef. Ponde.	Tipo	Consistencia	Tamaño máx. árido	Exposición Ambiente	Nivel Control	Coef. Ponde.	Tipo
Pantallas	Estadístico	$\gamma = 1.50$	HA - 30	BLANDA	20 mm	IIIb	Normal	$\gamma = 1.15$	B-500-S
Alzado muros	Estadístico	$\gamma = 1.50$	HA - 30	BLANDA	20 mm	IIIa	Normal	$\gamma = 1.15$	B-500-S
Cimentación muros	Estadístico	$\gamma = 1.50$	HA - 30	BLANDA	25 mm	IIIb	Normal	$\gamma = 1.15$	B-500-S
Losas	Estadístico	$\gamma = 1.50$	HA - 30	BLANDA	25 mm	IIIa	Normal	$\gamma = 1.15$	B-500-S
Ejecución (Acciones)	Normal	$\gamma = 1.35$ $\gamma = 1.50$	Adaptado a la Instrucción EHE						
Exposición/ambiente	Terreno	Terreno protegido u hormigón de limpieza		I	IIa	IIb	IIIa/b		
Recubrimientos nominales (mm)	70	Ver Exposición/Ambiente		30	35	40	45		
Notas									
<ul style="list-style-type: none"> - Control Estadístico en EHE, equivale a control normal - Solapes según EHE - El acero utilizado deberá estar garantizado con un distintivo reconocido: Sello CIETSID, CC-EHE, ... 									

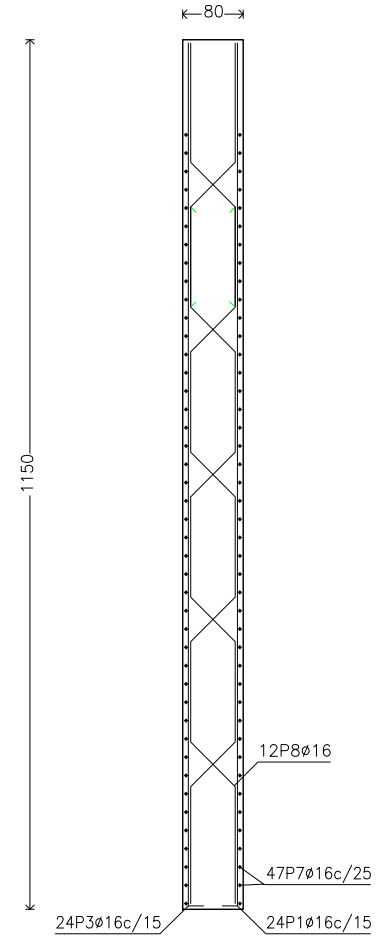


PANTALLA MUROS P1.ESTR: ESTRIBO PASARELA

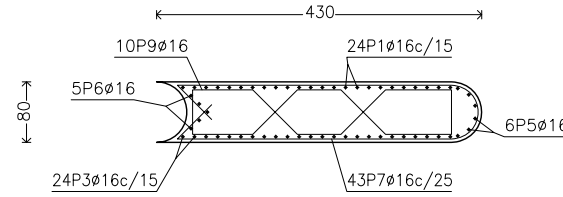
Geometría



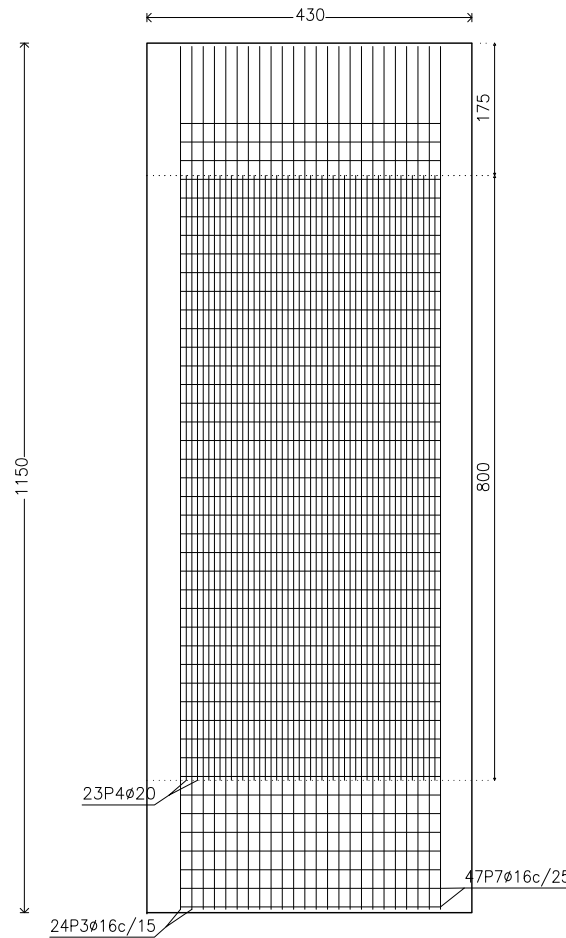
Muro pantalla de hormigón armado
Sección del perfil



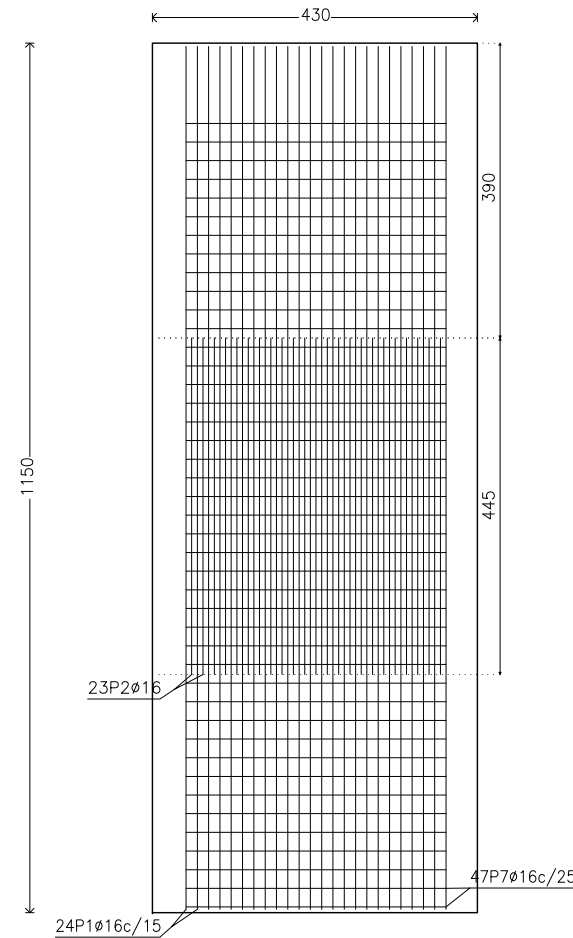
Muro pantalla de hormigón armado
Sección transversal



Muro pantalla de hormigón armado
Alzado del intradós



Muro pantalla de hormigón armado
Alzado del trasdós



CUADRO DE CARACTERÍSTICAS DE LOS MATERIALES EHE-08

Materiales	Hormigón						Acero		
	Control		Características				Control		Características
Elemento Zona/Planta	Nivel Control	Coef. Ponde.	Tipo	Consistencia	Tamaño máx. árido	Exposición Ambiente	Nivel Control	Coef. Ponde.	Tipo
Pantallas	Estadístico	$\gamma = 1.50$	HA - 30	BLANDA	20 mm	IIIb	Normal	$\gamma = 1.15$	B-500-S
Alzado muros	Estadístico	$\gamma = 1.50$	HA - 30	BLANDA	20 mm	IIIa	Normal	$\gamma = 1.15$	B-500-S
Cimentación muros	Estadístico	$\gamma = 1.50$	HA - 30	BLANDA	25 mm	IIIb	Normal	$\gamma = 1.15$	B-500-S
Losas	Estadístico	$\gamma = 1.50$	HA - 30	BLANDA	25 mm	IIIa	Normal	$\gamma = 1.15$	B-500-S
Ejecución (Acciones)	Normal	$\gamma = 1.35$ $\gamma = 1.50$	Adaptado a la Instrucción EHE						
Exposición/ambiente	Terreno	Terreno protegido u hormigón de limpieza				I	IIa	IIb	IIIa/b
Recubrimientos nominales (mm)	70	Ver Exposición/Ambiente				30	35	40	45
Notas									
- Control Estadístico en EHE, equivale a control normal - Solapes según EHE - El acero utilizado deberá estar garantizado con un distintivo reconocido: Sello CIETSID, CC-EHE, ...									

Muro pantalla de hormigón armado

POSICIÓN	Ø mm	NÚM. PIEZAS	LONGITUD m	FORMA L=cm	LONGITUD TOTAL m	PESO kg/m	PESO kp	
1	16	24	11.95	60 1135	286.85	1.58	452.74	
2	16	23	4.45	445	102.35	1.58	161.54	
3	16	24	11.95	60 1135	286.85	1.58	452.74	
4	20	23	8.00	800	184.00	2.47	453.77	
5	16	6	11.94	60 1134	71.62	1.58	113.03	
6	16	5	11.94	60 1134	59.68	1.58	94.20	
7	16	47	9.08	355	426.61	1.58	673.33	
8	16	6	10.94	84 166 81 166 81 166 82	65.66	1.58	103.63	
16	16	6	3.34	166 81	20.07	1.58	31.67	
9	16	10 (2x5)	5.36	58 16 81 114 81 16 58	53.63	1.58	84.65	
					Ø16	1373.31	1.58	2167.53
					Ø20	184.00	2.47	453.77
B 500 S, Control Normal						Peso total	2621.30	
						Peso total con mermas (10.00%)	2883.43	



PIP PLAN ESPECIAL DE APOYO A LA INVERSIÓN PRODUCTIVA EN MUNICIPIOS DE LA COMUNITAT VALENCIANA

EL DIRECTOR DE LAS OBRAS:

PEDRO BALLESTEROS BLAISE-OMBRECHT

CONFORME EL CONTRATISTA:

JOSÉ JAVIER VIDAL ALBALADEJO

ESCALA ORIGINAL A-3

1:100

TÍTULO DEL PROYECTO

MODIFICADO Nº 1 AL DE ACONDICIONAMIENTO DEL BARRANCO DE LAS OVEJAS EN SU TRAMO FINAL (PK 0+457 HASTA DESEMBOCADURA). ALICANTE

NUM.

7.3
7 de 21

TÍTULO DE PLANO

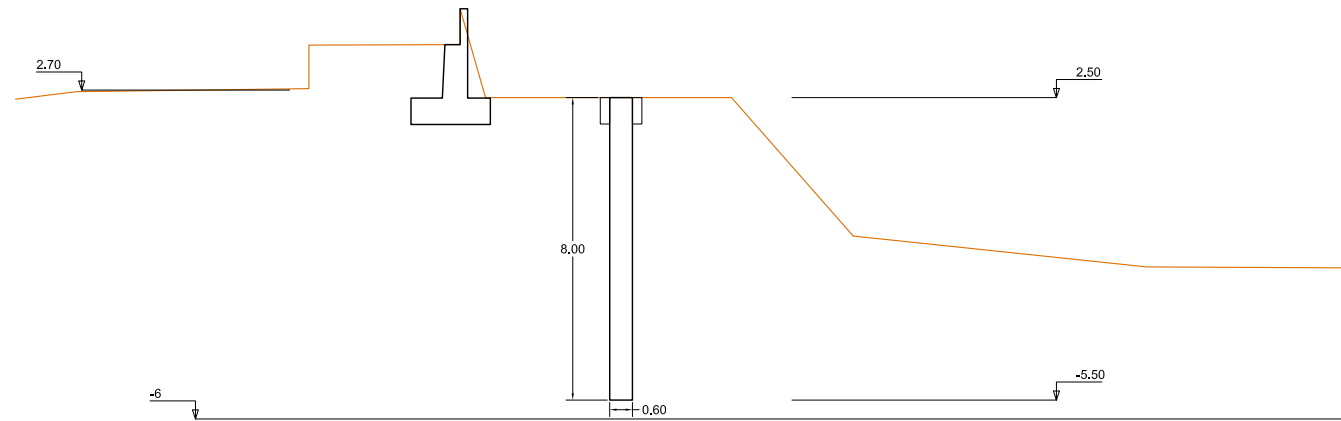
CAJEROS BARRANCO
NUEVOS MUROS
GEOMETRIA Y ARMADO P1.ESTR

FECHA

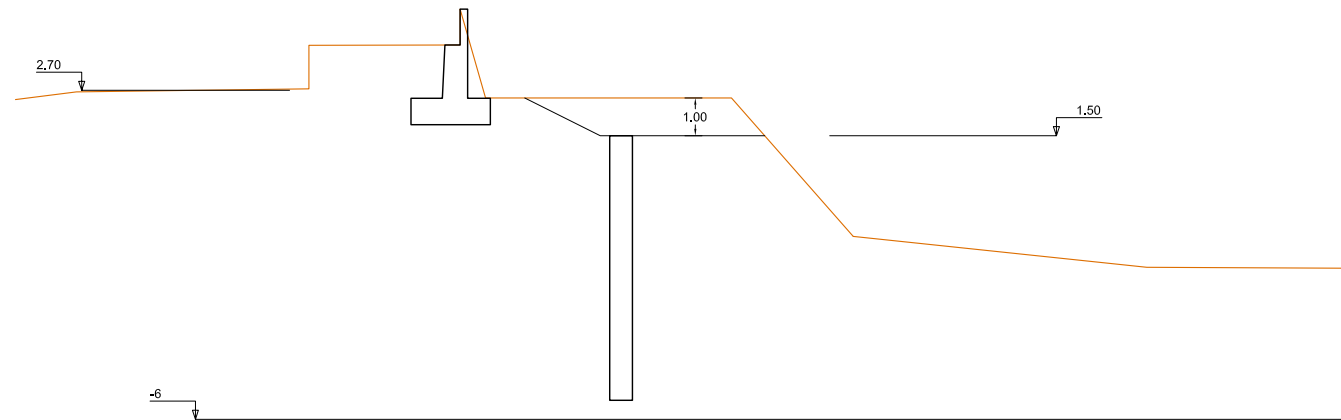
JULIO 2012

REF.

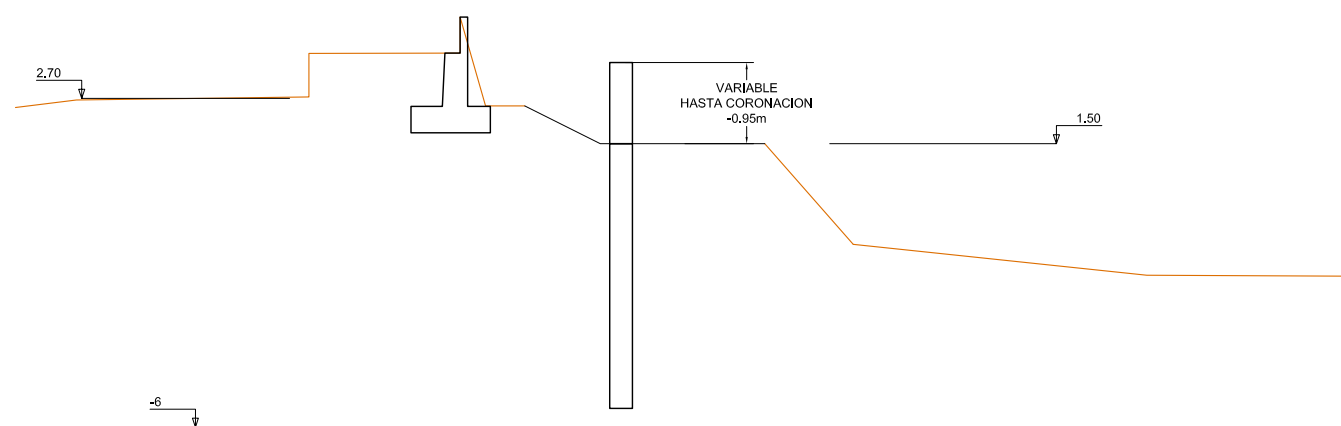
FASE I:
EJECUCION MURETES Y PANTALLAS 60cm DESDE PLATAFORMA COTA +2.50



FASE II:
DEMOLICION MURETES Y METRO SUPERIOR



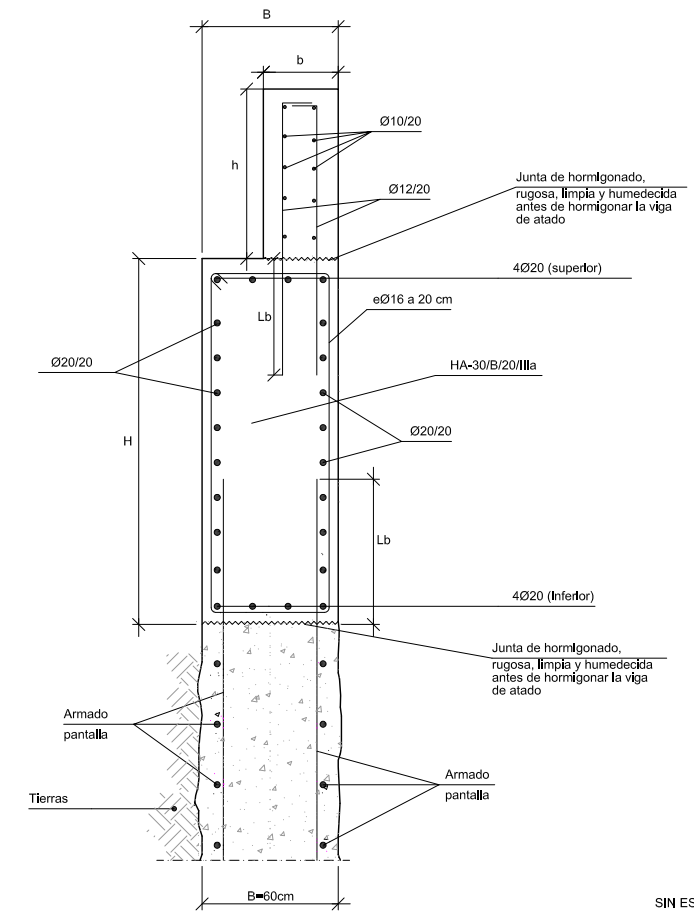
FASE III:
EJECUCIÓN VIGA DE ATADO HASTA COTA INFERIOR PETO



CUADRO DE CARACTERÍSTICAS DE LOS MATERIALES EHE-08

Materiales	Hormigón						Acero		
	Control		Características				Control		Características
Elemento Zona/Planta	Nivel Control	Coef. Ponde.	Tipo	Consistencia	Tamaño máx. árido	Exposición Ambiente	Nivel Control	Coef. Ponde.	Tipo
Pantallas	Estadístico	$\gamma = 1.50$	HA - 30	BLANDA	20 mm	IIIb	Normal	$\gamma = 1.15$	B-500-S
Alzado muros	Estadístico	$\gamma = 1.50$	HA - 30	BLANDA	20 mm	IIIa	Normal	$\gamma = 1.15$	B-500-S
Cimentación muros	Estadístico	$\gamma = 1.50$	HA - 30	BLANDA	25 mm	IIIb	Normal	$\gamma = 1.15$	B-500-S
Losas	Estadístico	$\gamma = 1.50$	HA - 30	BLANDA	25 mm	IIIa	Normal	$\gamma = 1.15$	B-500-S
Ejecución (Acciones)	Normal	$\gamma = 1.35$ $\gamma = 1.50$	Adaptado a la Instrucción EHE						
Exposición/ambiente	Terreno	Terreno protegido u hormigón de limpieza				I	IIa	IIb	IIIa/b
Recubrimientos nominales (mm)	70	Ver Exposición/Ambiente				30	35	40	45
Notas									
<ul style="list-style-type: none"> - Control Estadístico en EHE, equivale a control normal - Solapes según EHE - El acero utilizado deberá estar garantizado con un distintivo reconocido: Sello CIETSID, CC-EHE, ... 									

VIGA DE ATADO / ALZADO MURO



	H	B	h	b
P2 PK 0+045.1 a 0+095.4	1.16 a 1.94	0.60	0.95	0.25
PK DE EJE PRINCIPAL				



PIP PLAN ESPECIAL DE APOYO A LA INVERSIÓN PRODUCTIVA EN MUNICIPIOS DE LA COMUNITAT VALENCIANA

EL DIRECTOR DE LAS OBRAS:
[Signature]
PEDRO BALLESTEROS BLAISE-OMBRECHT

CONFORME EL CONTRATISTA:
[Signature]
JOSÉ JAVIER VIDAL ALBALADEJO

ESCALA ORIGINAL A-3
1:200
0 0,5 1

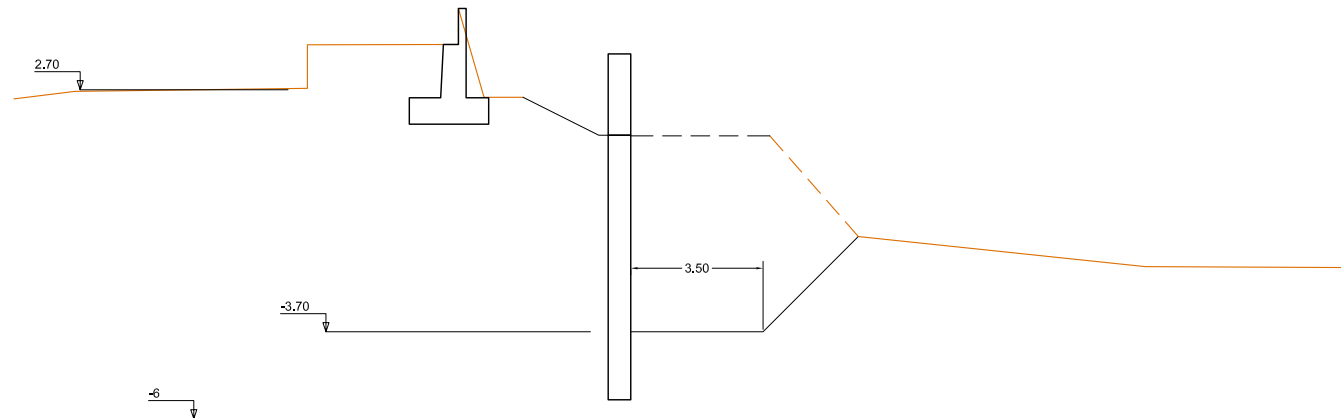
TÍTULO DEL PROYECTO
MODIFICADO Nº 1 AL DE ACONDICIONAMIENTO DEL BARRANCO DE LAS OVEJAS EN SU TRAMO FINAL (PK 0+457 HASTA DESEMBOCADURA). ALICANTE

NUM.
7.3
8 de 21

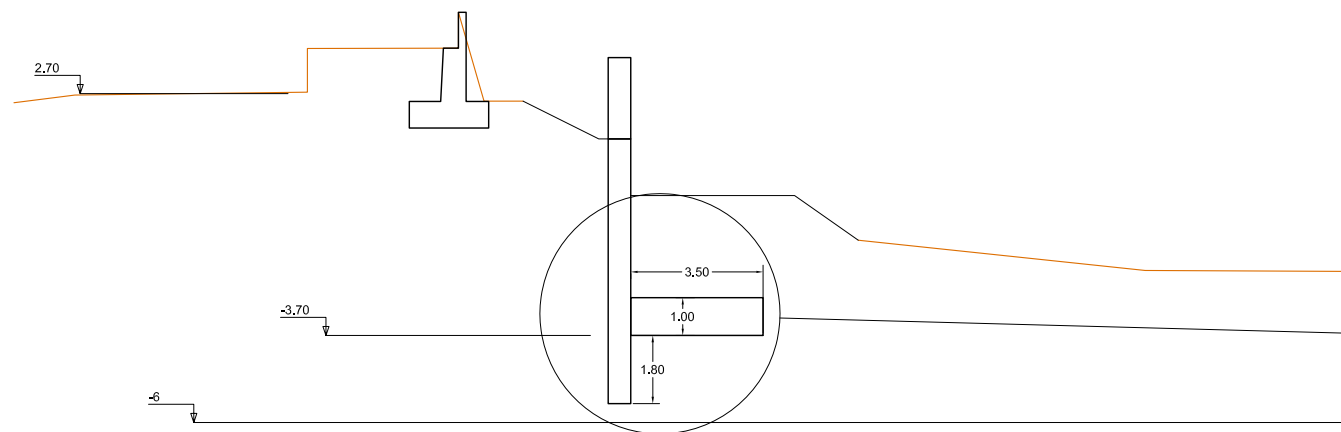
TÍTULO DE PLANO
CAJEROS BARRANCO NUEVOS MUROS
PROCEDIMIENTO CONSTRUCTIVO P2

FECHA
JULIO 2012
REF.

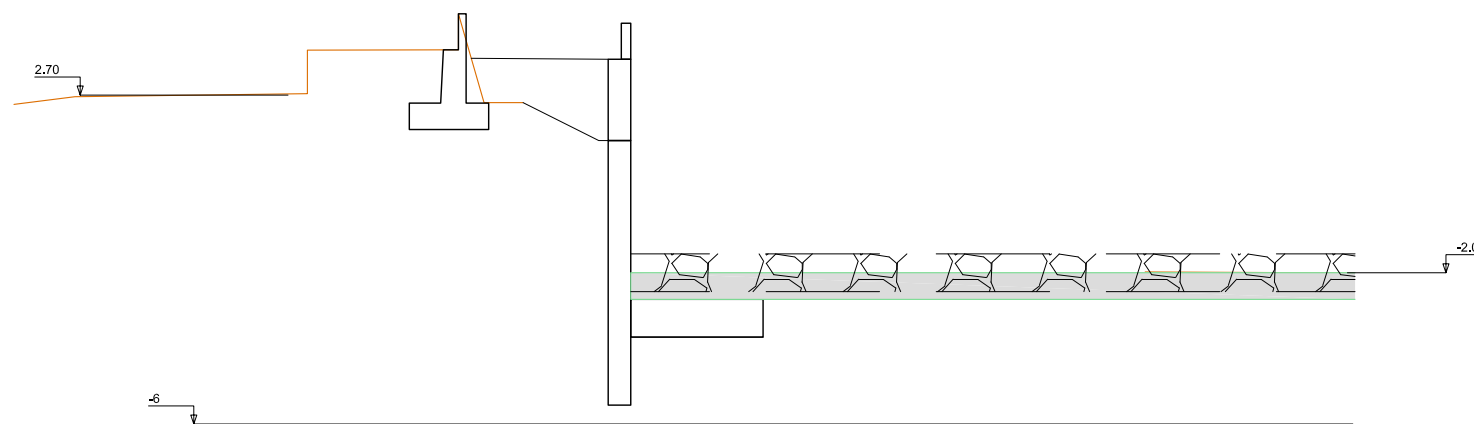
FASE IV:
EXCAVACIÓN CIMENTACIONE POR BATACHES 10m
TALUDES TRANSVERSALES Y LONGITUDINALES 1:1



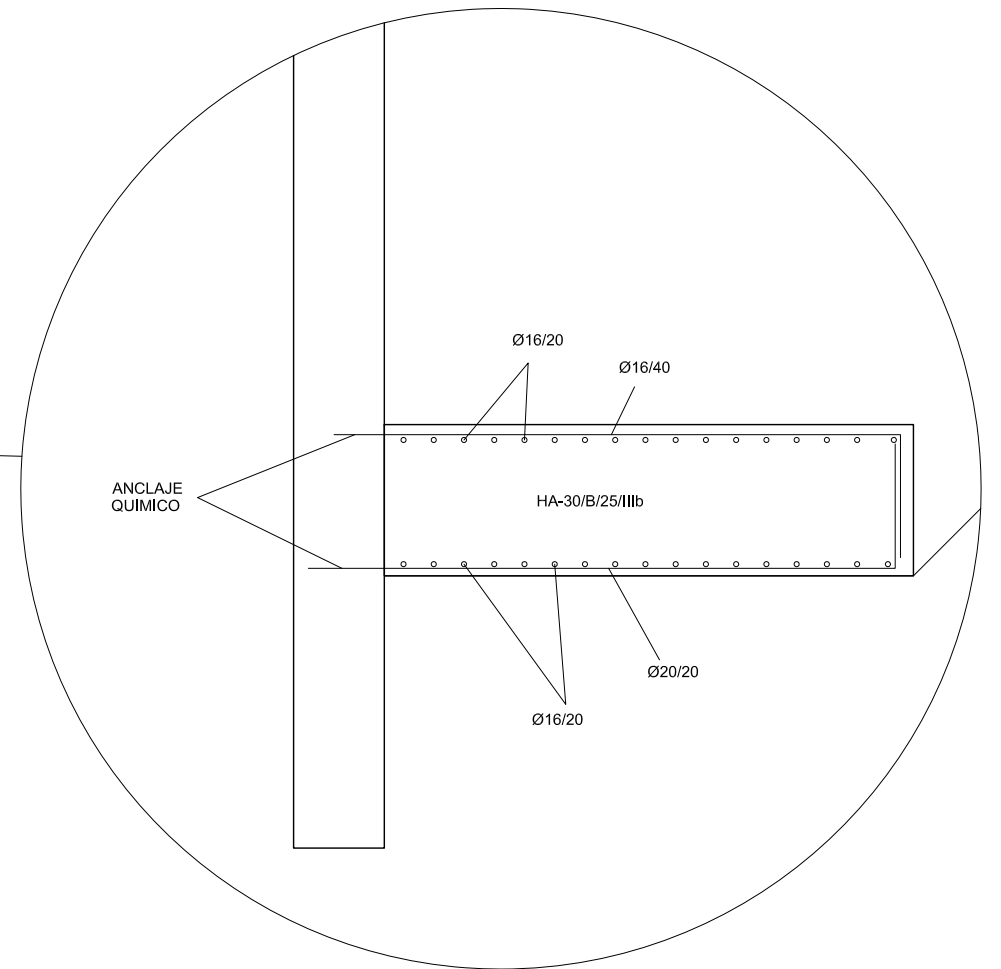
FASE V:
EJECUCION DE LA CIMENTACION Y RELLENO HASTA COTA 0



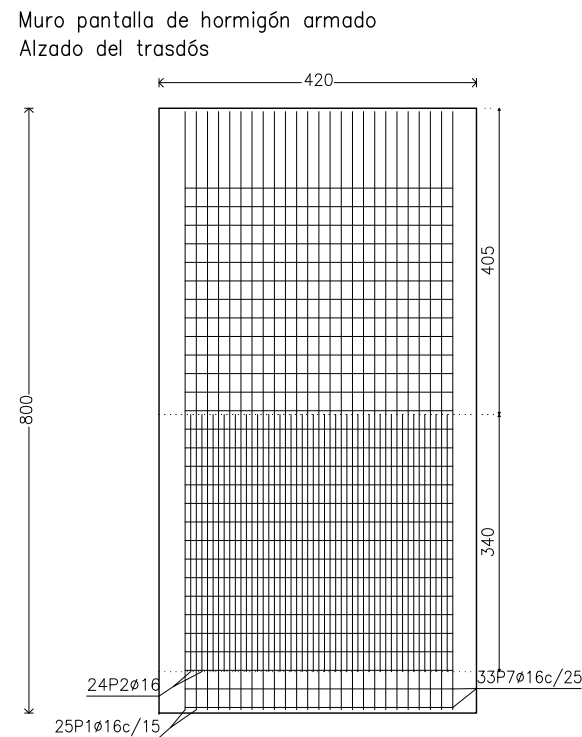
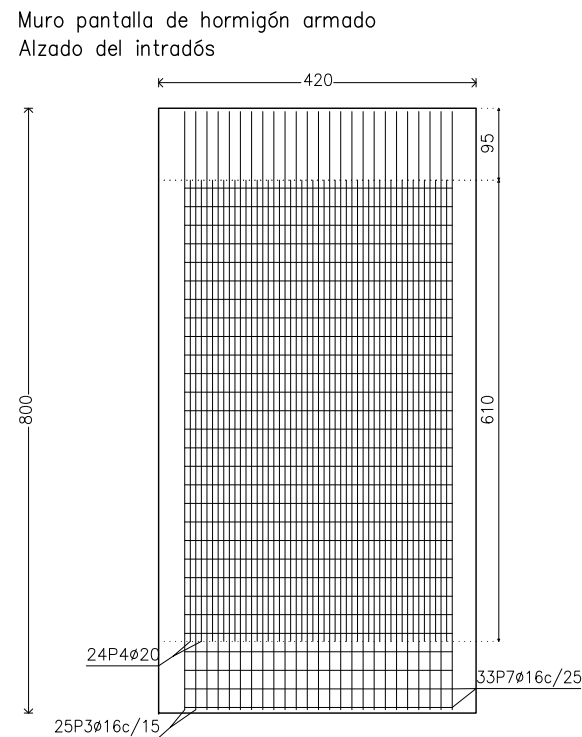
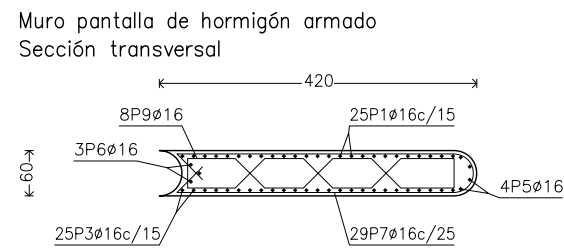
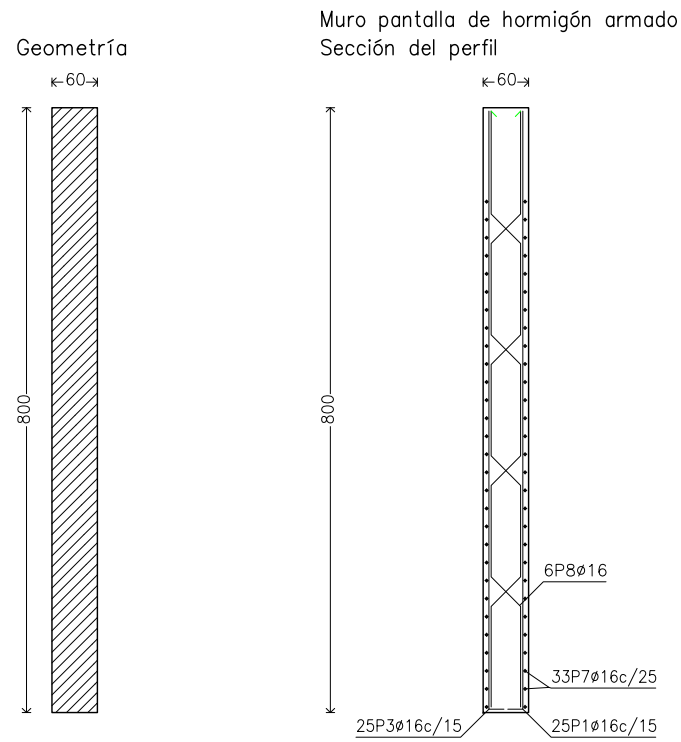
FASE VI:
EJECUCION PETO Y ESCOLLERA HORMIGONADA, RELLENO TRASDÓS



CUADRO DE CARACTERÍSTICAS DE LOS MATERIALES EHE-08									
Materiales	Hormigón						Acero		
	Control		Características				Control		Características
Elemento Zona/Planta	Nivel Control	Coef. Ponde.	Tipo	Consistencia	Tamaño máx. árido	Exposición Ambiente	Nivel Control	Coef. Ponde.	Tipo
Pantallas	Estadístico	$\gamma = 1.50$	HA - 30	BLANDA	20 mm	IIIb	Normal	$\gamma = 1.15$	B-500-S
Alzado muros	Estadístico	$\gamma = 1.50$	HA - 30	BLANDA	20 mm	IIIa	Normal	$\gamma = 1.15$	B-500-S
Cimentación muros	Estadístico	$\gamma = 1.50$	HA - 30	BLANDA	25 mm	IIIb	Normal	$\gamma = 1.15$	B-500-S
Losas	Estadístico	$\gamma = 1.50$	HA - 30	BLANDA	25 mm	IIIa	Normal	$\gamma = 1.15$	B-500-S
Ejecución (Acciones)	Normal	$\gamma G=1.35$ $\gamma Q=1.50$	Adaptado a la Instrucción EHE						
Exposición/ambiente	Terreno	Terreno protegido u hormigón de limpieza			I	IIa	IIb	IIIa/b	
Recubrimientos nominales (mm)	70	Ver Exposición/Ambiente			30	35	40	45	
Notas									
- Control Estadístico en EHE, equivale a control normal - Solapes según EHE - El acero utilizado deberá estar garantizado con un distintivo reconocido: Sello CIETSID, CC-EHE, ...									



PANTALLA MUROS P2



CUADRO DE CARACTERÍSTICAS DE LOS MATERIALES EHE-08

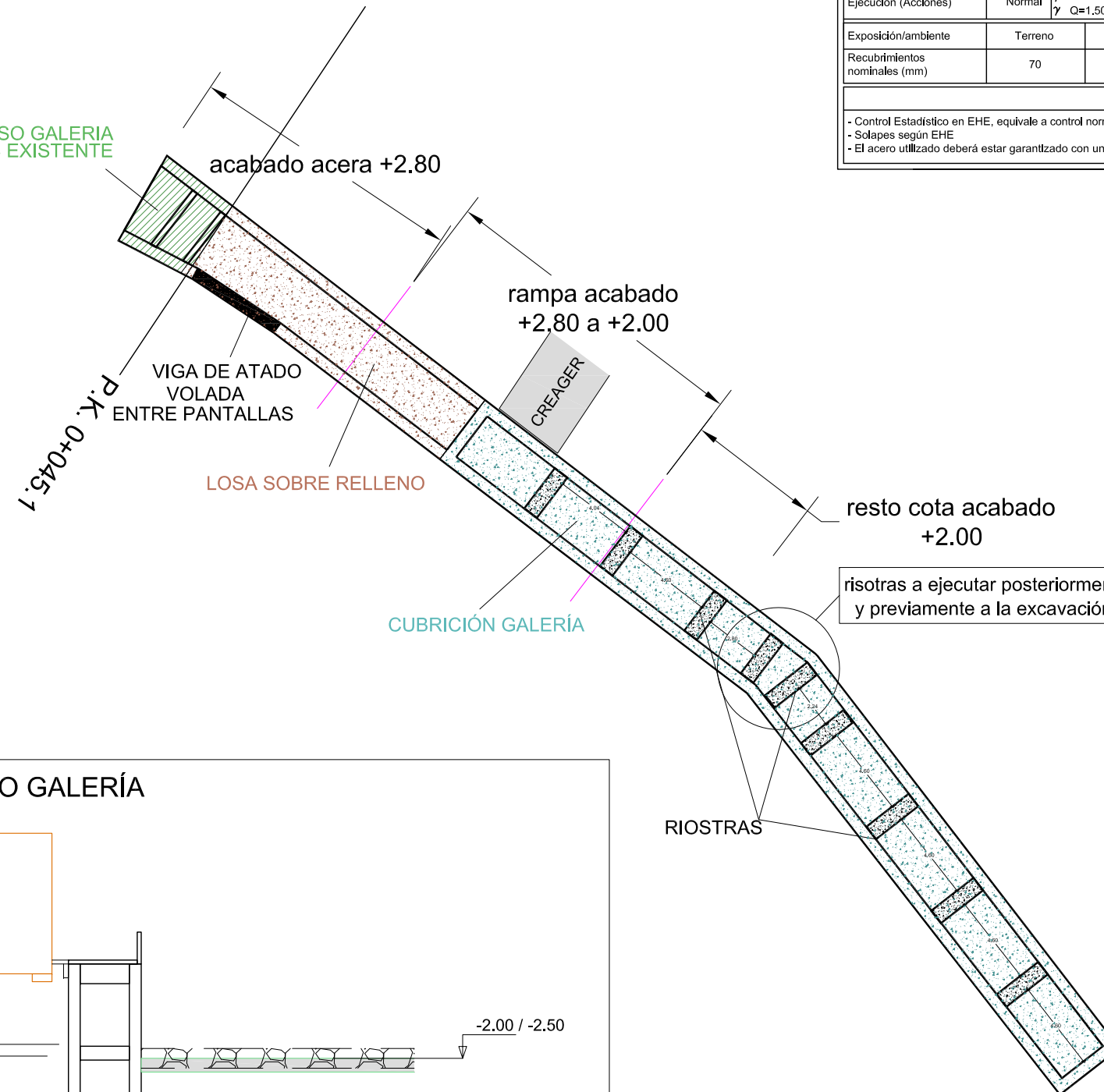
Materiales	Hormigón						Acero		
	Control			Características			Control		Características
Elemento Zona/Planta	Nivel Control	Coef. Ponde.	Tipo	Consistencia	Tamaño máx. árido	Exposición Ambiente	Nivel Control	Coef. Ponde.	Tipo
Pantallas	Estadístico	$\gamma = 1.50$	HA - 30	BLANDA	20 mm	IIIb	Normal	$\gamma = 1.15$	B-500-S
Alzado muros	Estadístico	$\gamma = 1.50$	HA - 30	BLANDA	20 mm	IIIa	Normal	$\gamma = 1.15$	B-500-S
Cimentación muros	Estadístico	$\gamma = 1.50$	HA - 30	BLANDA	25 mm	IIIb	Normal	$\gamma = 1.15$	B-500-S
Losas	Estadístico	$\gamma = 1.50$	HA - 30	BLANDA	25 mm	IIIa	Normal	$\gamma = 1.15$	B-500-S
Ejecución (Acciones)	Normal	$\gamma = 1.35$ $\gamma = 1.50$	Adaptado a la Instrucción EHE						
Exposición/ambiente	Terreno	Terreno protegido u hormigón de limpieza			I	IIa	IIb	IIIa/b	
Recubrimientos nominales (mm)	70	Ver Exposición/Ambiente			30	35	40	45	
Notas									
- Control Estadístico en EHE, equivale a control normal - Solapes según EHE - El acero utilizado deberá estar garantizado con un distintivo reconocido: Sello CIETSID, CC-EHE, ...									

Muro pantalla de hormigón armado

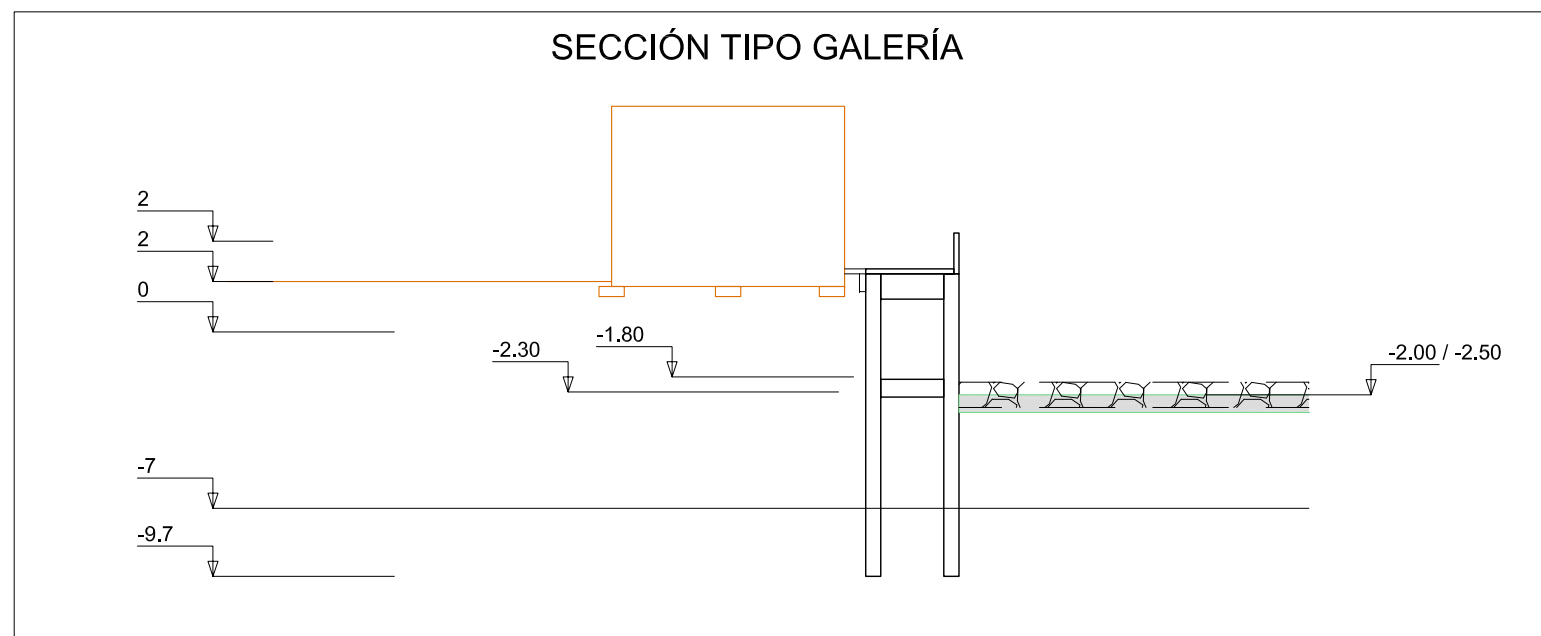
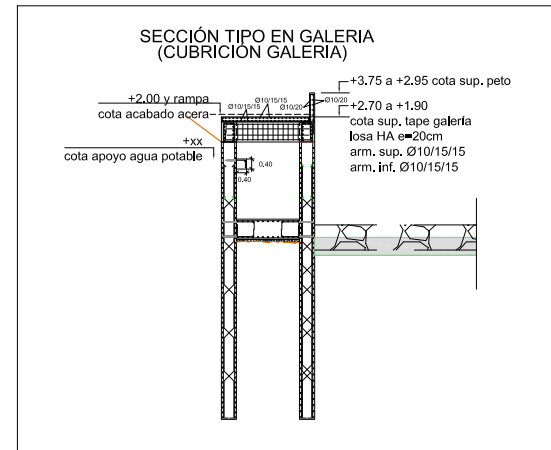
POSICIÓN	Ø mm	NÚM. PIEZAS	LONGITUD m	FORMA L=cm	LONGITUD TOTAL m	PESO kg/m	PESO kp	
1	16	25	8.25	40 785	206.30	1.58	325.61	
2	16	24	3.40	340	81.60	1.58	128.79	
3	16	25	8.25	40 785	206.30	1.58	325.61	
4	20	24	6.10	610	146.40	2.47	361.04	
5	16	4	8.24	40 784	32.94	1.58	52.00	
6	16	3	8.24	40 784	24.71	1.58	39.00	
7	16	33	8.56	359	282.57	1.58	445.99	
8	16	6	8.54	79 58 155 58 155 58 77	51.26	1.58	80.90	
9	16	8 (2x4)	5.05	38 16 40 55 80 55 38 16	40.43	1.58	63.81	
					Ø16	926.11	1.58	1461.71
					Ø20	146.40	2.47	361.04
B 500 S, Control Normal						Peso total	1822.75	
						Peso total con mermas (10.00%)	2005.03	

PLANTA GALERIA P3 VIGA DE ATADO Y RIOSTRAS

CUBRIFICIÓN FOSO GALERIA
DE PLUVIALES EXISTENTE



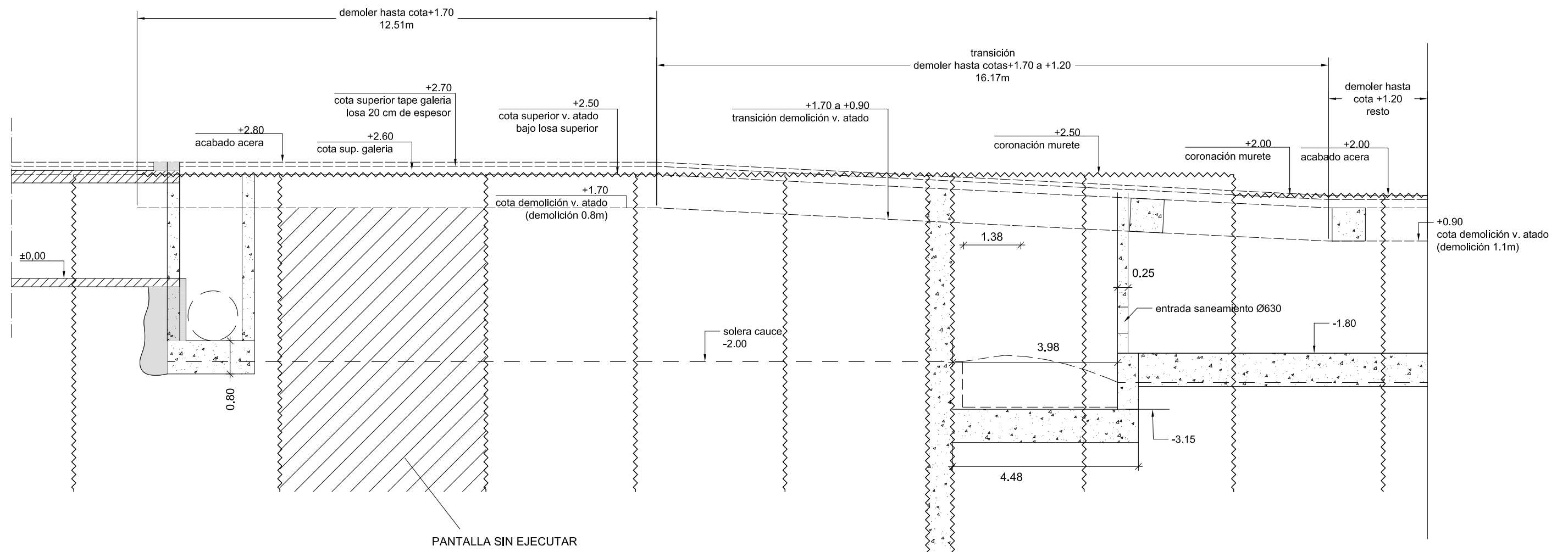
CUADRO DE CARACTERÍSTICAS DE LOS MATERIALES EHE-08									
Materiales	Hormigón						Acero		
	Control		Características				Control	Características	
Elemento Zona/Planta	Nivel Control	Coef. Ponde.	Tipo	Consistencia	Tamaño máx. árido	Exposición Ambiente	Nivel Control	Coef. Ponde.	Tipo
Pantallas	Estadístico	$\gamma = 1.50$	HA - 30	BLANDA	20 mm	IIIb	Normal	$\gamma = 1.15$	B-500-S
Alzado muros	Estadístico	$\gamma = 1.50$	HA - 30	BLANDA	20 mm	IIIa	Normal	$\gamma = 1.15$	B-500-S
Cimentación muros	Estadístico	$\gamma = 1.50$	HA - 30	BLANDA	25 mm	IIIb	Normal	$\gamma = 1.15$	B-500-S
Losas	Estadístico	$\gamma = 1.50$	HA - 30	BLANDA	25 mm	IIIa	Normal	$\gamma = 1.15$	B-500-S
Ejecución (Acciones)	Normal	$\gamma = 1.35$ $\gamma = 1.50$	Adaptado a la Instrucción EHE						
Exposición/ambiente	Terreno	Terreno protegido u hormigón de limpieza		I	IIa	IIb	IIIa/b		
Recubrimientos nominales (mm)	70	Ver Exposición/Ambiente		30	35	40	45		
Notas									
- Control Estadístico en EHE, equivale a control normal - Solapes según EHE - El acero utilizado deberá estar garantizado con un distintivo reconocido: Sello CIETSID, CC-EHE, ...									



risotras a ejecutar posteriormente a la excavación interior de la galería y previamente a la excavación de la berma en el cauce

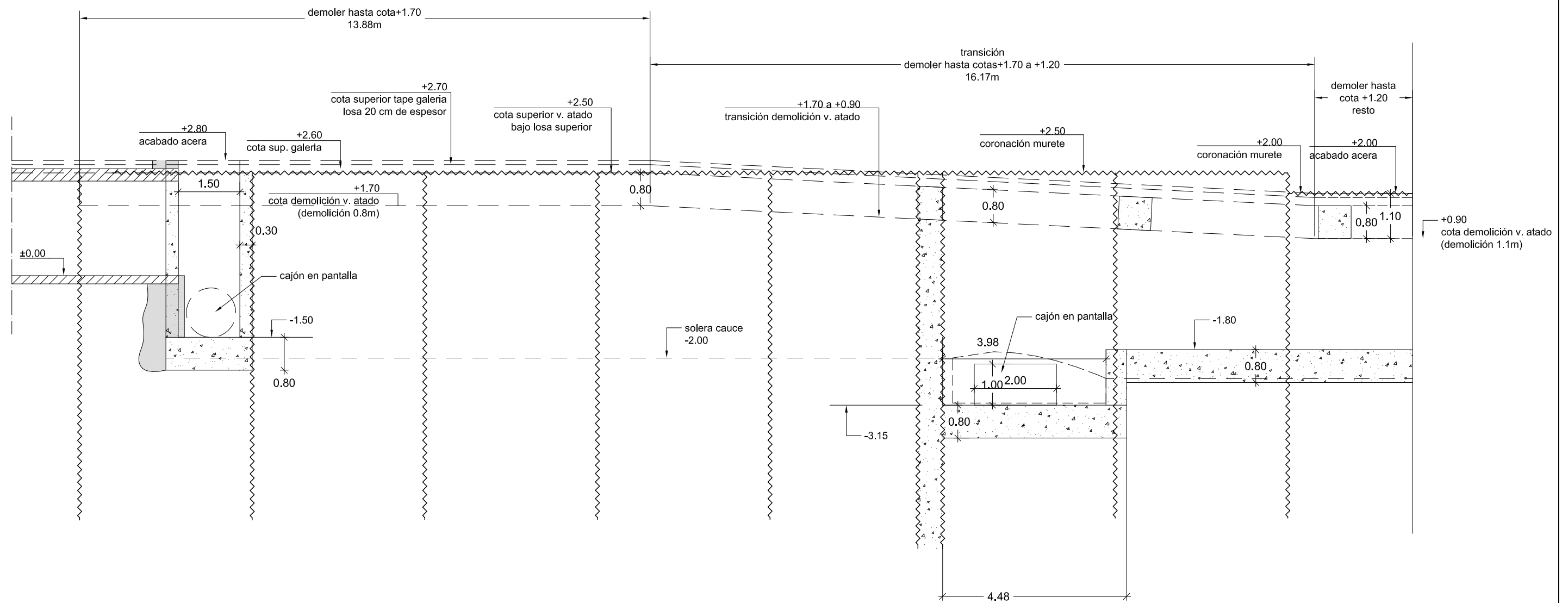
ALZADO PANTALLAS P3.EDIF

CUADRO DE CARACTERÍSTICAS DE LOS MATERIALES EHE-08									
Materiales	Hormigón						Acero		
	Control		Características				Control	Características	
Elemento Zona/Planta	Nivel Control	Coef. Ponde.	Tipo	Consistencia	Tamaño máx. árido	Exposición Ambiente	Nivel Control	Coef. Ponde.	Tipo
Pantallas	Estadístico	$\gamma = 1.50$	HA - 30	BLANDA	20 mm	IIIb	Normal	$\gamma = 1.15$	B-500-S
Alzado muros	Estadístico	$\gamma = 1.50$	HA - 30	BLANDA	20 mm	IIIa	Normal	$\gamma = 1.15$	B-500-S
Cimentación muros	Estadístico	$\gamma = 1.50$	HA - 30	BLANDA	25 mm	IIIb	Normal	$\gamma = 1.15$	B-500-S
Losas	Estadístico	$\gamma = 1.50$	HA - 30	BLANDA	25 mm	IIIa	Normal	$\gamma = 1.15$	B-500-S
Ejecución (Acciones)	Normal	$\gamma = 1.35$ $\gamma = 1.50$	Adaptado a la Instrucción EHE						
Exposición/ambiente	Terreno	Terreno protegido u hormigón de limpieza			I	IIa	IIb	IIIa/b	
Recubrimientos nominales (mm)	70	Ver Exposición/Ambiente			30	35	40	45	
Notas									
- Control Estadístico en EHE, equivale a control normal - Solapes según EHE - El acero utilizado deberá estar garantizado con un distintivo reconocido: Sello CIETSID, CC-EHE, ...									



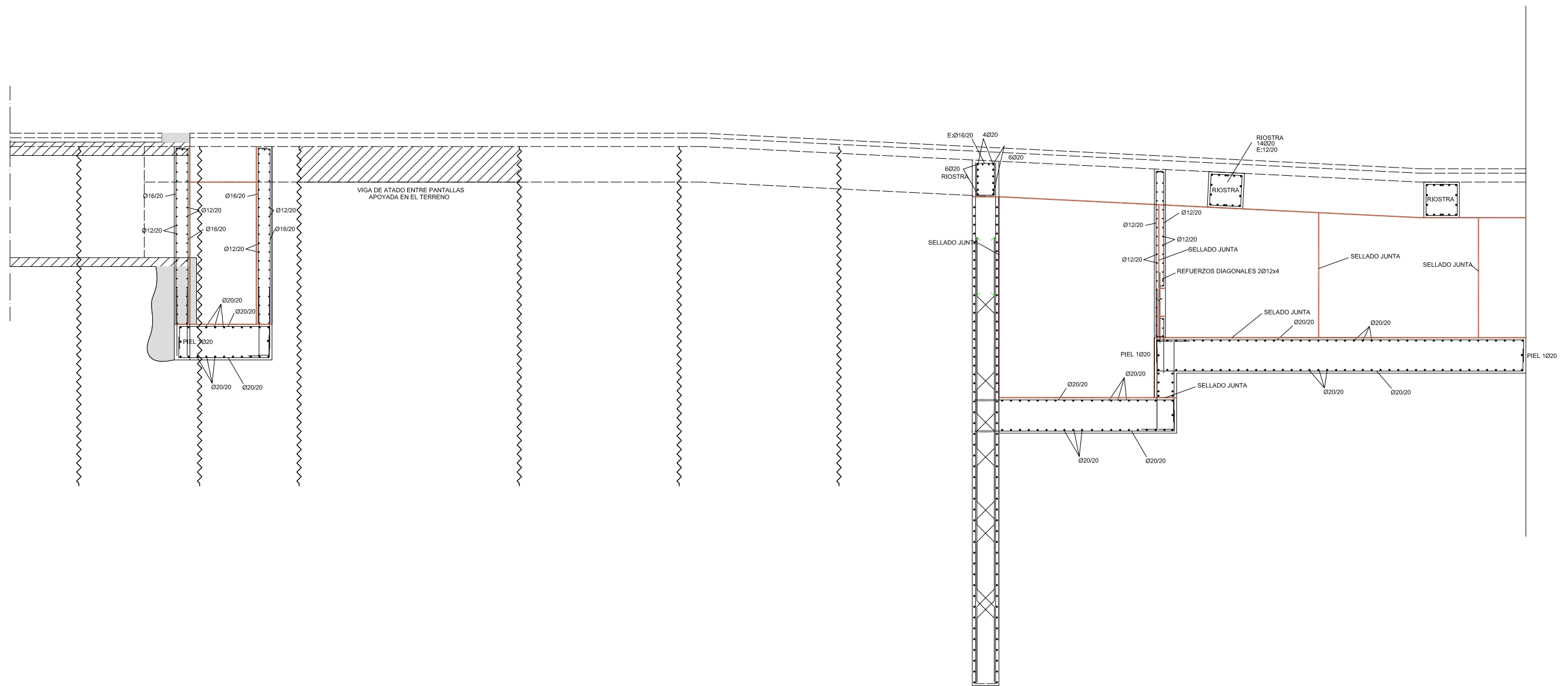
ALZADO PANTALLAS P3.CAUCE

CUADRO DE CARACTERÍSTICAS DE LOS MATERIALES EHE-08									
Materiales	Hormigón						Acero		
	Control		Características				Control	Características	
Elemento Zona/Planta	Nivel Control	Coef. Ponde.	Tipo	Consistencia	Tamaño máx. árido	Exposición Ambiente	Nivel Control	Coef. Ponde.	Tipo
Pantallas	Estadístico	$\gamma = 1.50$	HA - 30	BLANDA	20 mm	IIIb	Normal	$\gamma = 1.15$	B-500-S
Alzado muros	Estadístico	$\gamma = 1.50$	HA - 30	BLANDA	20 mm	IIIa	Normal	$\gamma = 1.15$	B-500-S
Cimentación muros	Estadístico	$\gamma = 1.50$	HA - 30	BLANDA	25 mm	IIIb	Normal	$\gamma = 1.15$	B-500-S
Losas	Estadístico	$\gamma = 1.50$	HA - 30	BLANDA	25 mm	IIIa	Normal	$\gamma = 1.15$	B-500-S
Ejecución (Acciones)	Normal	$\gamma G=1.35$ $\gamma Q=1.50$	Adaptado a la Instrucción EHE						
Exposición/ambiente	Terreno	Terreno protegido u hormigón de limpieza				I	IIa	IIb	IIIa/b
Recubrimientos nominales (mm)	70	Ver Exposición/Ambiente				30	35	40	45
Notas									
- Control Estadístico en EHE, equivale a control normal - Solapes según EHE - El acero utilizado deberá estar garantizado con un distintivo reconocido: Sello CIETSID, CC-EHE, ...									



ESQUEMA DE ARMADOS Y JUNTAS

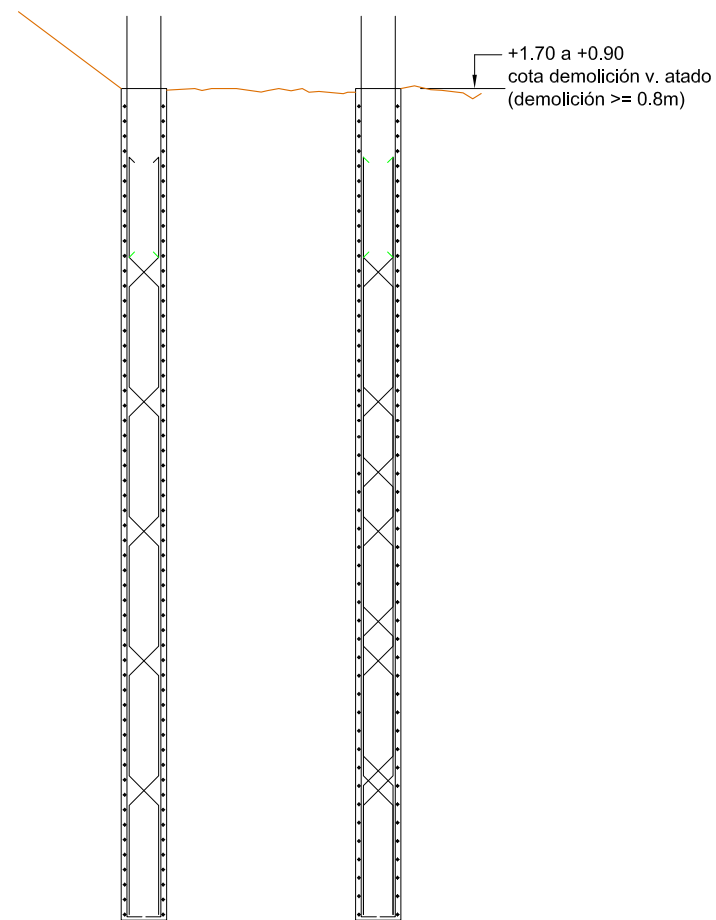
CUADRO DE CARACTERÍSTICAS DE LOS MATERIALES EHE-08									
Materiales	Hormigón						Acero		
	Control			Características			Control		Características
Elemento Zona/Planta	Nivel Control	Coef. Ponde.	Tipo	Consistencia	Tamaño máx. árido	Exposición Ambiente	Nivel Control	Coef. Ponde.	Tipo
Pantallas	Estadístico	$\gamma_c = 1.50$	HA - 30	BLANDA	20 mm	IIIb	Normal	$\gamma_s = 1.15$	B-500-S
Alzado muros	Estadístico	$\gamma_c = 1.50$	HA - 30	BLANDA	20 mm	IIIa	Normal	$\gamma_s = 1.15$	B-500-S
Cimentación muros	Estadístico	$\gamma_c = 1.50$	HA - 30	BLANDA	25 mm	IIIb	Normal	$\gamma_s = 1.15$	B-500-S
Losas	Estadístico	$\gamma_c = 1.50$	HA - 30	BLANDA	25 mm	IIIa	Normal	$\gamma_s = 1.15$	B-500-S
Ejecución (Acciones)	Normal	$\gamma_G = 1.35$ $\gamma_Q = 1.50$	Adaptado a la Instrucción EHE						
Exposición/ambiente	Terreno	Terreno protegido u hormigón de limpieza			I	IIa	IIb	IIIa/b	
Recubrimientos nominales (mm)	70	Ver Exposición/Ambiente			30	35	40	45	
Notas									
- Control Estadístico en EHE, equivale a control normal - Solapes según EHE - El acero utilizado deberá estar garantizado con un distintivo reconocido: Sello CIETSID, CC-EHE, ...									



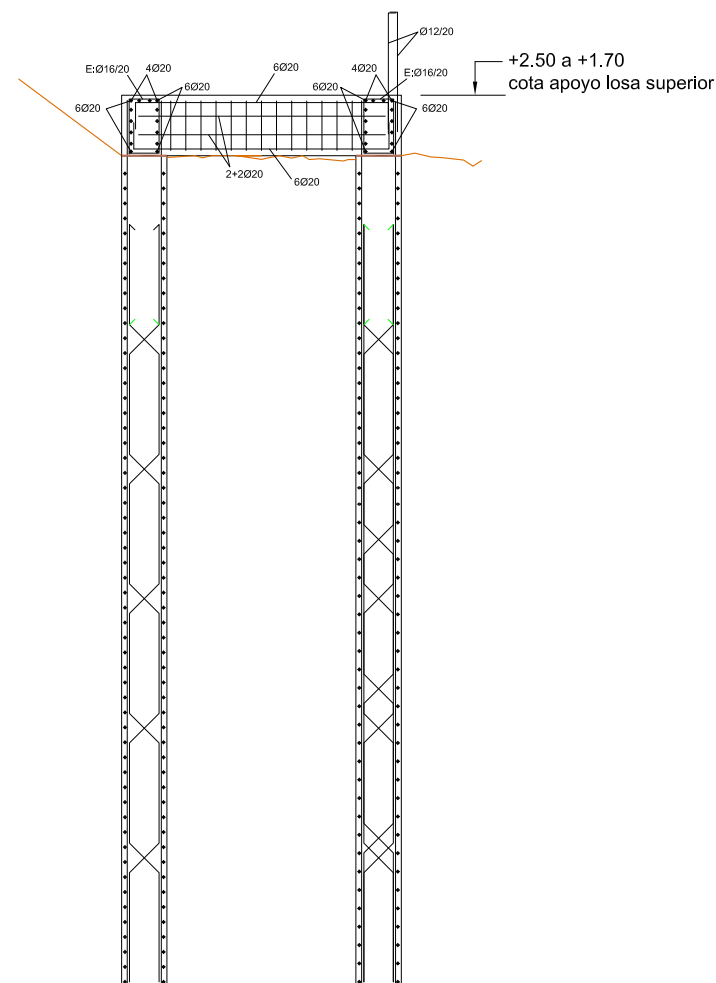
PROCEDIMIENTO CONSTRUCTIVO SECCIÓN TIPO GALERIA (desde ejecución de pantallas hasta excavación galería)

CUADRO DE CARACTERÍSTICAS DE LOS MATERIALES EHE-08									
Materiales	Hormigón						Acero		
	Control		Características				Control	Características	
Elemento Zona/Planta	Nivel Control	Coef. Ponde.	Tipo	Consistencia	Tamaño máx. árido	Exposición Ambiente	Nivel Control	Coef. Ponde.	Tipo
Pantallas	Estadístico	$\gamma = 1.50$	HA - 30	BLANDA	20 mm	IIIb	Normal	$\gamma = 1.15$	B-500-S
Alzado muros	Estadístico	$\gamma = 1.50$	HA - 30	BLANDA	20 mm	IIIa	Normal	$\gamma = 1.15$	B-500-S
Cimentación muros	Estadístico	$\gamma = 1.50$	HA - 30	BLANDA	25 mm	IIIb	Normal	$\gamma = 1.15$	B-500-S
Losas	Estadístico	$\gamma = 1.50$	HA - 30	BLANDA	25 mm	IIIa	Normal	$\gamma = 1.15$	B-500-S
Ejecución (Acciones)	Normal	$\gamma = 1.35$ $\gamma = 1.50$	Adaptado a la Instrucción EHE						
Exposición/ambiente	Terreno	Terreno protegido u hormigón de limpieza			I	IIa	IIb	IIIa/b	
Recubrimientos nominales (mm)	70	Ver Exposición/Ambiente			30	35	40	45	
Notas									
- Control Estadístico en EHE, equivale a control normal - Solapes según EHE - El acero utilizado deberá estar garantizado con un distintivo reconocido: Sello CIETSID, CC-EHE, ...									

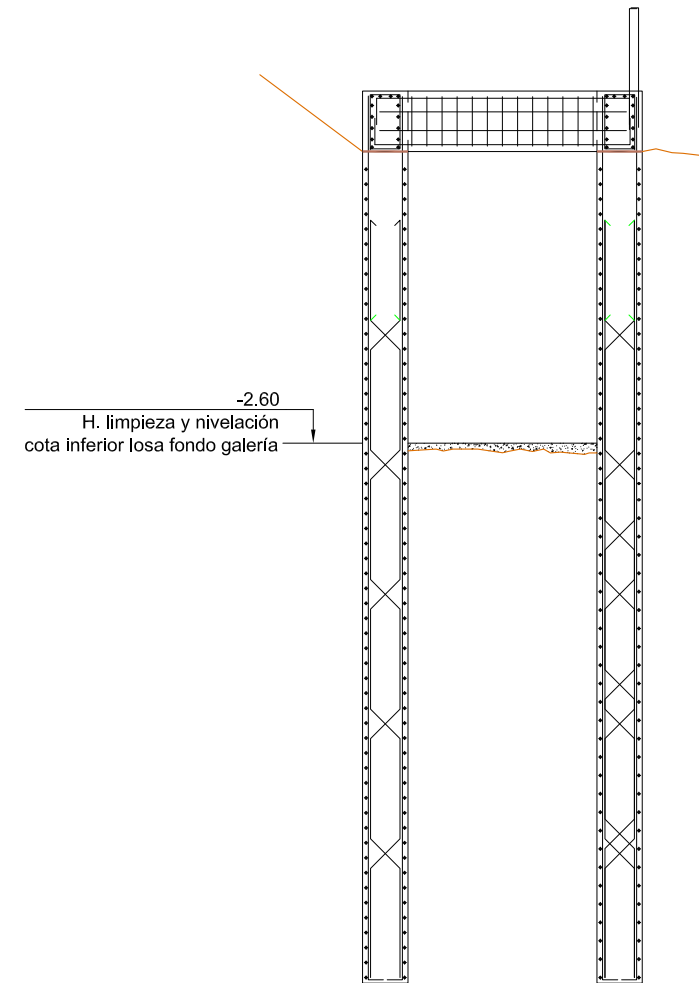
Demolición coronación pantallas según cotas alzado (1.10 bajo acera acabada)



Ejecución viga atado (canto 0.80 cm) y riostras (0.80x0.80 cada 5.40 metros)



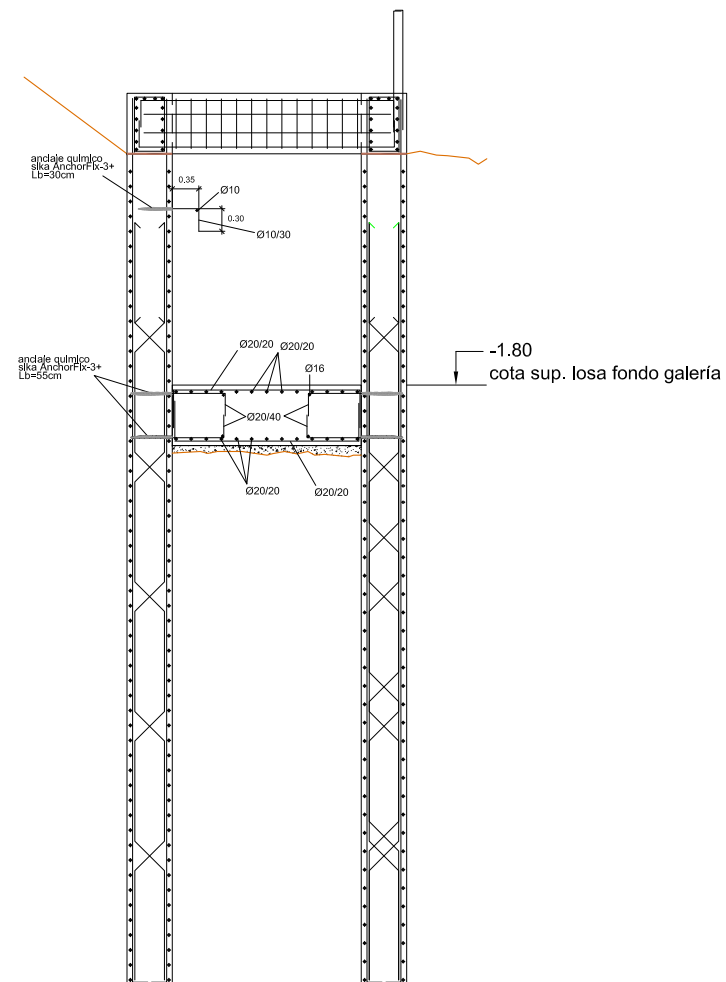
Excavación entre pantallas y riostras 10cm min. de nivelación hasta cota -2.30



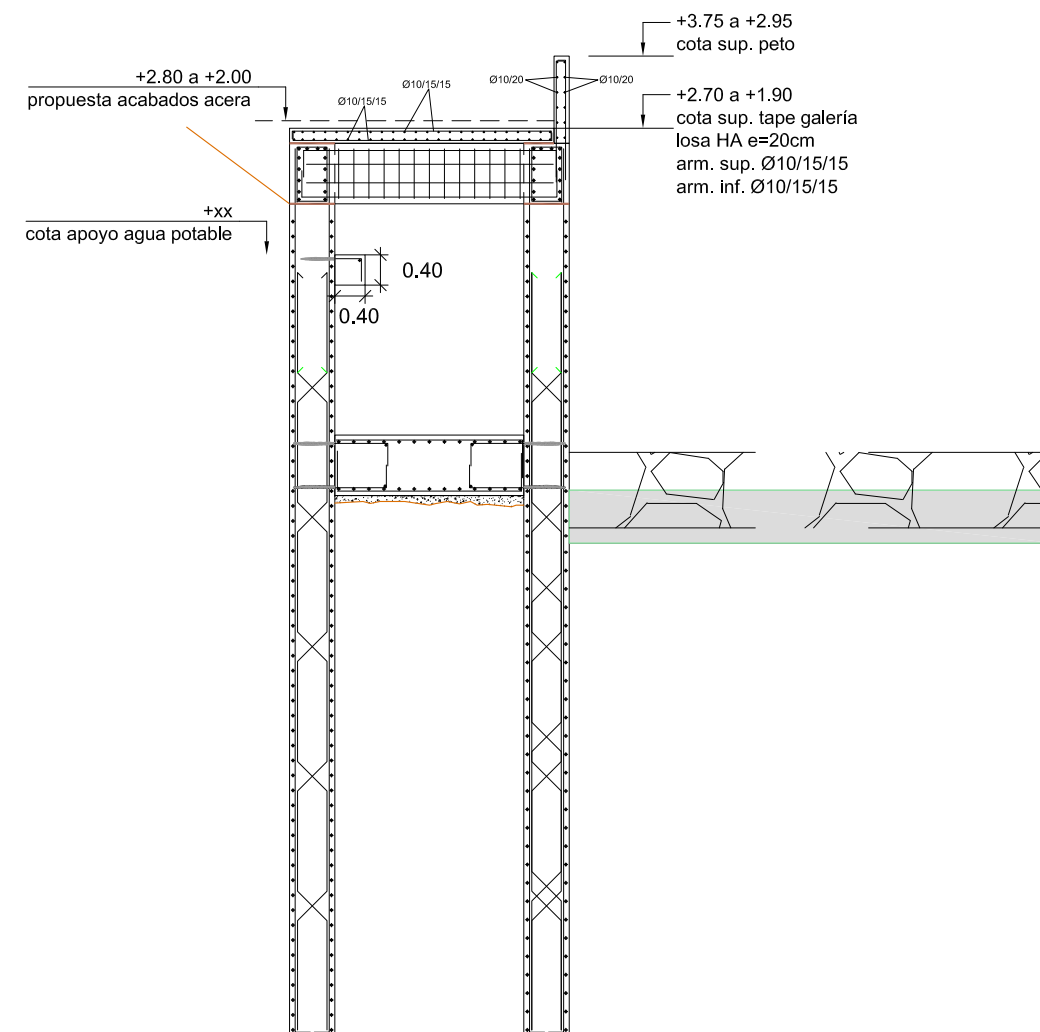
PROCEDIMIENTO CONSTRUCTIVO SECCIÓN TIPO GALERIA (desde excavación galería hasta acabado y cierre superior)

CUADRO DE CARACTERÍSTICAS DE LOS MATERIALES EHE-08									
Materiales	Hormigón						Acero		
	Control			Características			Control	Características	
Elemento Zona/Planta	Nivel Control	Coef. Ponde.	Tipo	Consistencia	Tamaño máx. árido	Exposición Ambiente	Nivel Control	Coef. Ponde.	Tipo
Pantallas	Estadístico	$\gamma = 1.50$	HA - 30	BLANDA	20 mm	IIIb	Normal	$\gamma = 1.15$	B-500-S
Alzado muros	Estadístico	$\gamma = 1.50$	HA - 30	BLANDA	20 mm	IIIa	Normal	$\gamma = 1.15$	B-500-S
Cimentación muros	Estadístico	$\gamma = 1.50$	HA - 30	BLANDA	25 mm	IIIb	Normal	$\gamma = 1.15$	B-500-S
Losas	Estadístico	$\gamma = 1.50$	HA - 30	BLANDA	25 mm	IIIa	Normal	$\gamma = 1.15$	B-500-S
Ejecución (Acciones)	Normal	$\gamma = 1.35$ $\gamma = 1.50$	Adaptado a la Instrucción EHE						
Exposición/ambiente	Terreno	Terreno protegido u hormigón de limpieza		I	IIa	IIb	IIIa/b		
Recubrimientos nominales (mm)	70	Ver Exposición/Ambiente		30	35	40	45		
Notas									
- Control Estadístico en EHE, equivale a control normal - Solapes según EHE - El acero utilizado deberá estar garantizado con un distintivo reconocido: Sello CIETSID, CC-EHE, ...									

Ejecución anclaje químico armados losa
 Ferrallado y hormigonado losa fondo
 Ejecución anclajes mensula agua potable



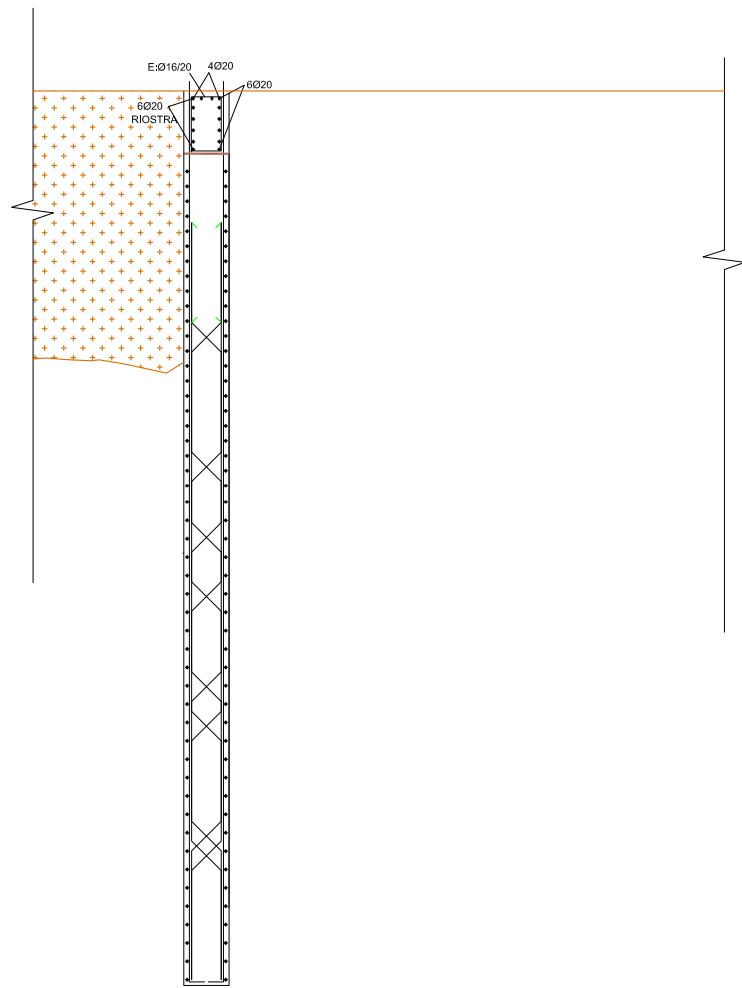
Hormigonado mensula agua potable
 Ejecución peto e=25cm h=1.25m sobre viga atado
 Ejecución losa tape de galería y sellados



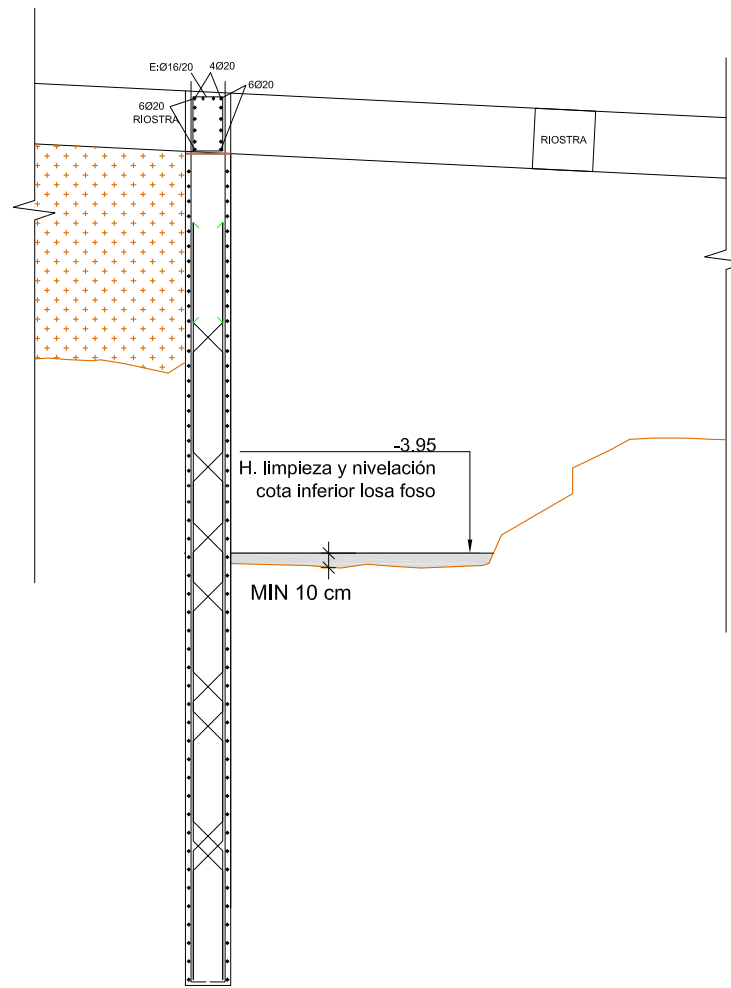
PROCEDIMIENTO CONSTRUCTIVO POZO CONEXIÓN CREAGER
 (EN TODAS LAS FASES SE DEBERÁN TENER EN CUENTA LOS SELLADOS DE JUNTAS NECESARIOS))

CUADRO DE CARACTERÍSTICAS DE LOS MATERIALES EHE-08									
Materiales	Hormigón						Acero		
	Control			Características			Control		Características
Elemento Zona/Planta	Nivel Control	Coef. Ponde.	Tipo	Consistencia	Tamaño máx. árido	Exposición Ambiente	Nivel Control	Coef. Ponde.	Tipo
Pantallas	Estadístico	$\gamma = 1.50$	HA - 30	BLANDA	20 mm	IIIb	Normal	$\gamma = 1.15$	B-500-S
Alzado muros	Estadístico	$\gamma = 1.50$	HA - 30	BLANDA	20 mm	IIIa	Normal	$\gamma = 1.15$	B-500-S
Cimentación muros	Estadístico	$\gamma = 1.50$	HA - 30	BLANDA	25 mm	IIIb	Normal	$\gamma = 1.15$	B-500-S
Losas	Estadístico	$\gamma = 1.50$	HA - 30	BLANDA	25 mm	IIIa	Normal	$\gamma = 1.15$	B-500-S
Ejecución (Acciones)	Normal	$\gamma = 1.35$ $\gamma = 1.50$	Adaptado a la Instrucción EHE						
Exposición/ambiente	Terreno	Terreno protegido u hormigón de limpieza			I	IIa	IIb	IIIa/b	
Recubrimientos nominales (mm)	70	Ver Exposición/Ambiente			30	35	40	45	
Notas									
- Control Estadístico en EHE, equivale a control normal - Solapes según EHE - El acero utilizado deberá estar garantizado con un distintivo reconocido: Sello CIETSID, CC-EHE, ...									

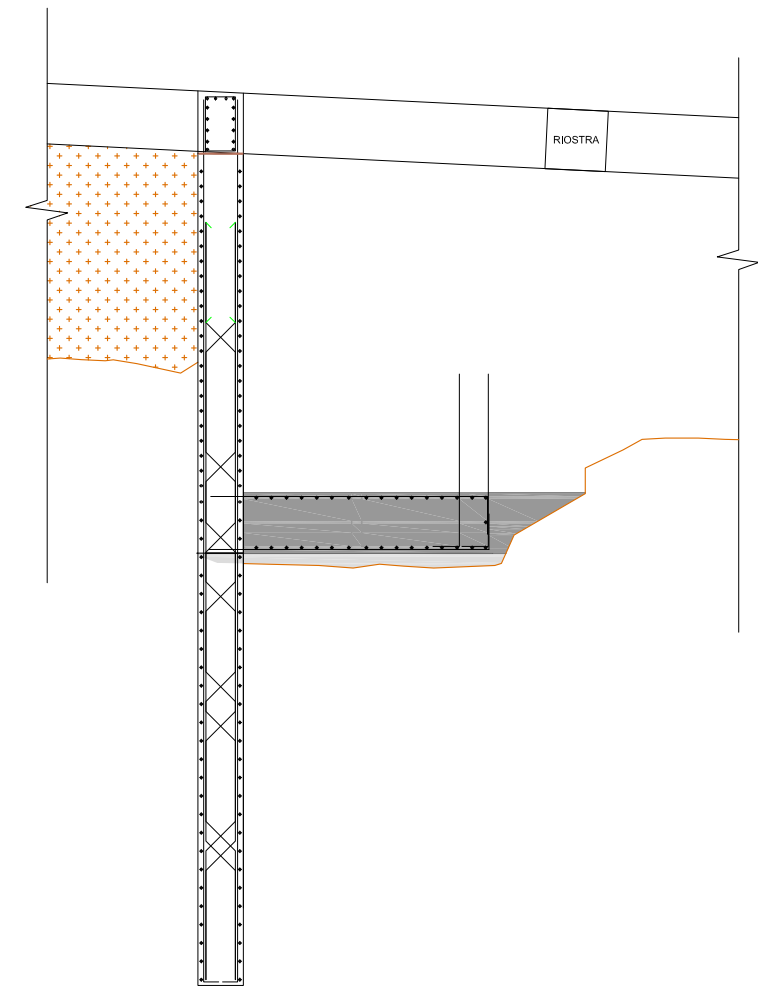
Ejecución pantalla transversal de cierre,
 excavación tradós para servicios,
 y relleno posterior de zanja



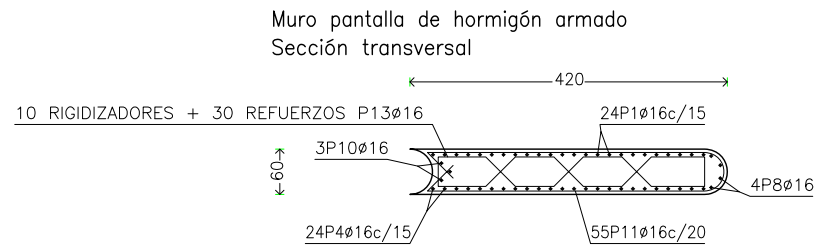
Excavación entre riostras hasta cota
 bajo nivelación en cada zona
 H. nivelación en fondo de foso



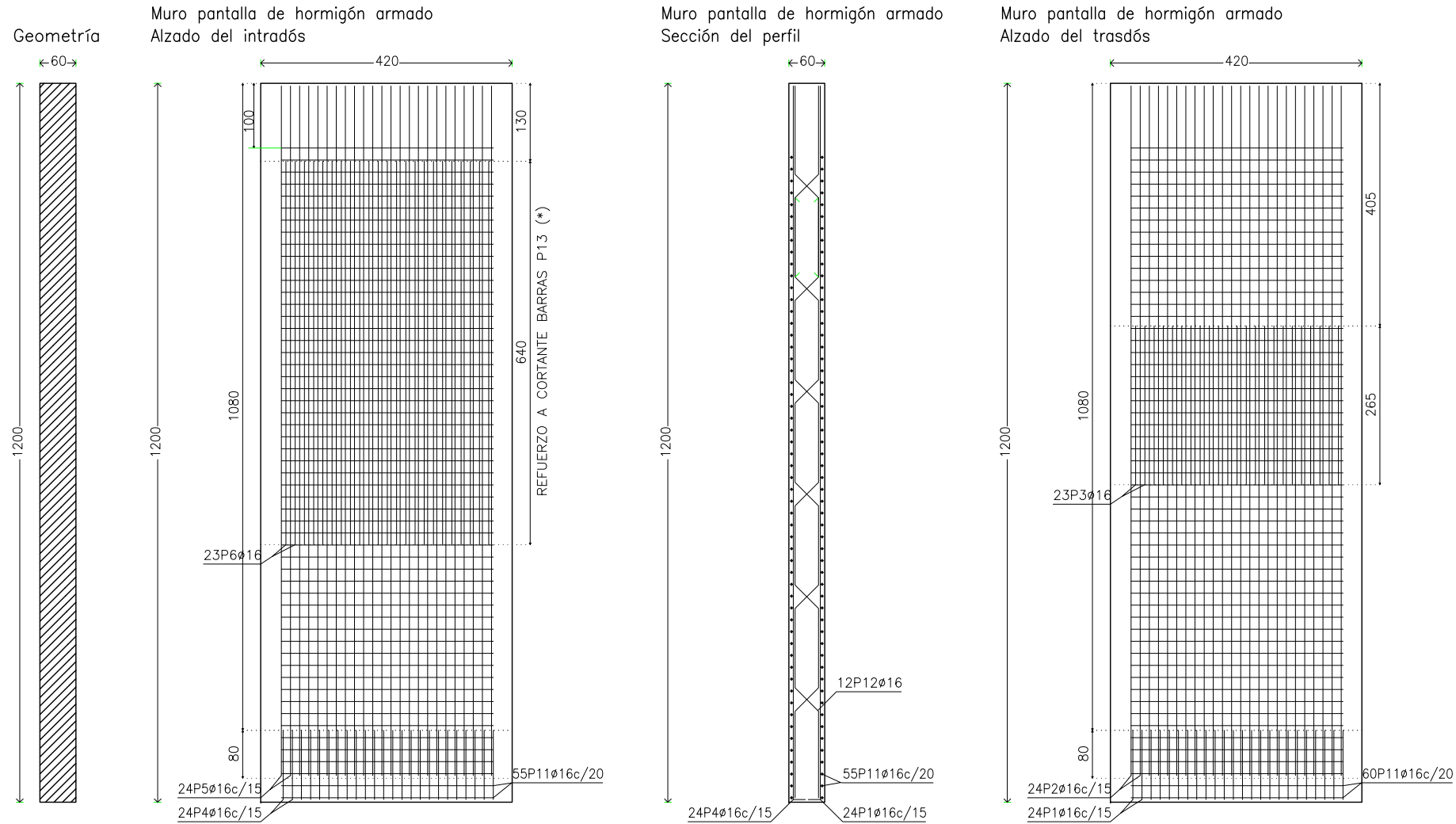
Ferrallado y hormigonado de losa
 fondo del foso y arranques



PANTALLA P3.EDIF: LATERAL GALERÍA LINDANDO CON EDIFICIOS



(*) SE REPARTIRAN 15 ELEMENTOS COMPUESTOS POR DOS P13 EN LOS 6,40m CORRESPONDIENTES AL REFUERZO EN EL INTRADÓS



CUADRO DE CARACTERÍSTICAS DE LOS MATERIALES EHE-08									
Materiales	Hormigón						Acero		
	Control		Características				Control		Características
Elemento Zona/Planta	Nivel Control	Coef. Ponde.	Tipo	Consistencia	Tamaño máx. árido	Exposición Ambiente	Nivel Control	Coef. Ponde.	Tipo
Pantallas	Estadístico	$\gamma = 1.50$	HA - 30	BLANDA	20 mm	IIIb	Normal	$\gamma = 1.15$	B-500-S
Alzado muros	Estadístico	$\gamma = 1.50$	HA - 30	BLANDA	20 mm	IIIa	Normal	$\gamma = 1.15$	B-500-S
Cimentación muros	Estadístico	$\gamma = 1.50$	HA - 30	BLANDA	25 mm	IIIb	Normal	$\gamma = 1.15$	B-500-S
Losas	Estadístico	$\gamma = 1.50$	HA - 30	BLANDA	25 mm	IIIa	Normal	$\gamma = 1.15$	B-500-S
Ejecución (Acciones)	Normal	$\gamma = 1.35$ $\gamma = 1.50$	Adaptado a la Instrucción EHE						
Exposición/ambiente	Terreno	Terreno protegido u hormigón de limpieza		I	IIa	IIb	IIIa/b		
Recubrimientos nominales (mm)	70	Ver Exposición/Ambiente		30	35	40	45		

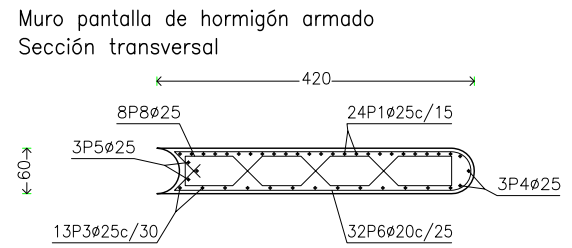
Notas

- Control Estadístico en EHE, equivale a control normal
- Solapes según EHE
- El acero utilizado deberá estar garantizado con un distintivo reconocido: Sello CIETSID, CC-EHE, ...

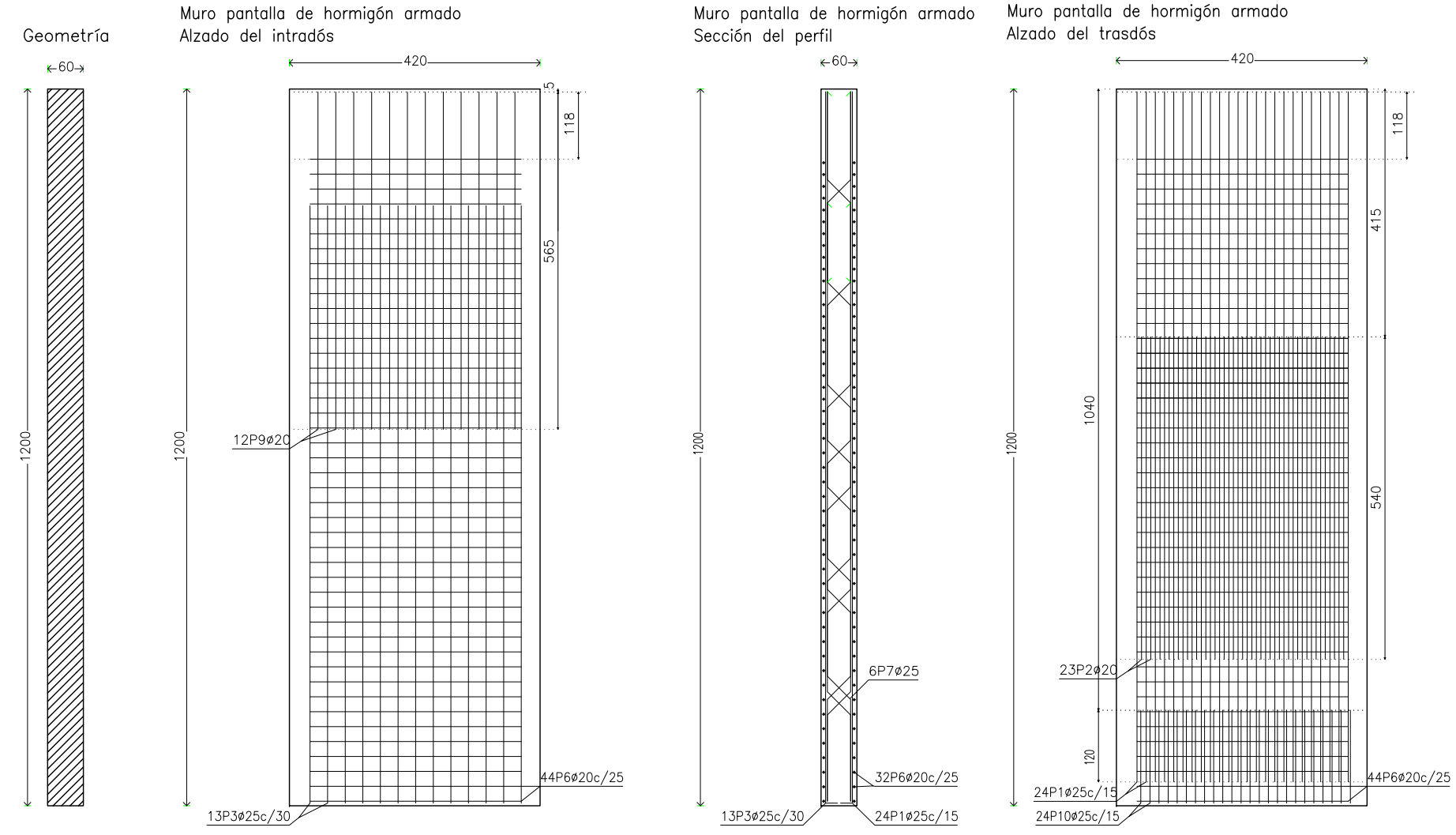
Muro pantalla de hormigón armado

POSICIÓN	Ø mm	NÚM. PIEZAS	LONGITUD m	FORMA L=cm	LONGITUD TOTAL m	PESO kg/m	PESO kp	
1	16	24	1.52	40 112	36.53	1.58	57.65	
2	16	24	11.53	1153	276.72	1.58	436.76	
3	16	23	2.65	265	60.95	1.58	96.20	
4	16	24	1.52	40 112	36.53	1.58	57.65	
5	16	24	11.53	1153	276.72	1.58	436.76	
6	16	23	6.40	640	147.20	1.58	232.33	
7	16	4	1.51	40 111	6.02	1.58	9.51	
8	16	4	11.53	1153	46.12	1.58	72.79	
9	16	3	1.51	40 111	4.52	1.58	7.13	
10	16	3	11.53	1153	34.59	1.58	54.59	
11	16	55	8.56	359	470.96	1.58	744.12	
12	16	6	11.53	79 156 156 156 156 156	69.18	1.58	109.19	
13	16	6	2.92	156 77	17.51	1.58	27.64	
				15 80 54 38 38				
				40 54 80 54 16				
					Ø 16	1684.58	1.58	2661.64
B 500 S, Control Normal						Peso total	2661.64	
						Peso total con mermas (10.00%)	2927.80	

PANTALLA P3.CAUCE: LATERAL GALERÍA LINDANDO CON CAUCE



LAS ARMADURAS P1 Y P2 SE COLOCARAN JUNTAS, POR PAREJAS, PERMITIENDO ESPACIADO SUFICIENTE ENTRE CADA PAREJA DE BARRAS PARA GARANTIZAR EL CORRECTO PASO DEL HORMIGÓN

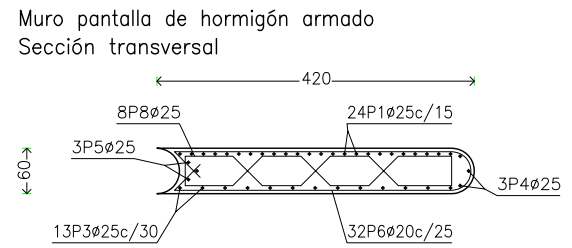


CUADRO DE CARACTERÍSTICAS DE LOS MATERIALES EHE-08									
Materiales	Hormigón						Acero		
	Control		Características				Control		Características
Elemento Zona/Planta	Nivel Control	Coef. Ponde.	Tipo	Consistencia	Tamaño máx. árido	Exposición Ambiente	Nivel Control	Coef. Ponde.	Tipo
Pantallas	Estadístico	$\gamma = 1.50$	HA - 30	BLANDA	20 mm	IIIb	Normal	$\gamma = 1.15$	B-500-S
Alzado muros	Estadístico	$\gamma = 1.50$	HA - 30	BLANDA	20 mm	IIIa	Normal	$\gamma = 1.15$	B-500-S
Cimentación muros	Estadístico	$\gamma = 1.50$	HA - 30	BLANDA	25 mm	IIIb	Normal	$\gamma = 1.15$	B-500-S
Losas	Estadístico	$\gamma = 1.50$	HA - 30	BLANDA	25 mm	IIIa	Normal	$\gamma = 1.15$	B-500-S
Ejecución (Acciones)	Normal	$\gamma G=1.35$ $\gamma Q=1.50$	Adaptado a la Instrucción EHE						
Exposición/ambiente	Terreno	Terreno protegido u hormigón de limpieza		I	IIa	IIb	IIIa/b		
Recubrimientos nominales (mm)	70	Ver Exposición/Ambiente		30	35	40	45		
Notas									
- Control Estadístico en EHE, equivale a control normal - Solapes según EHE - El acero utilizado deberá estar garantizado con un distintivo reconocido: Sello CIETSID, CC-EHE, ...									

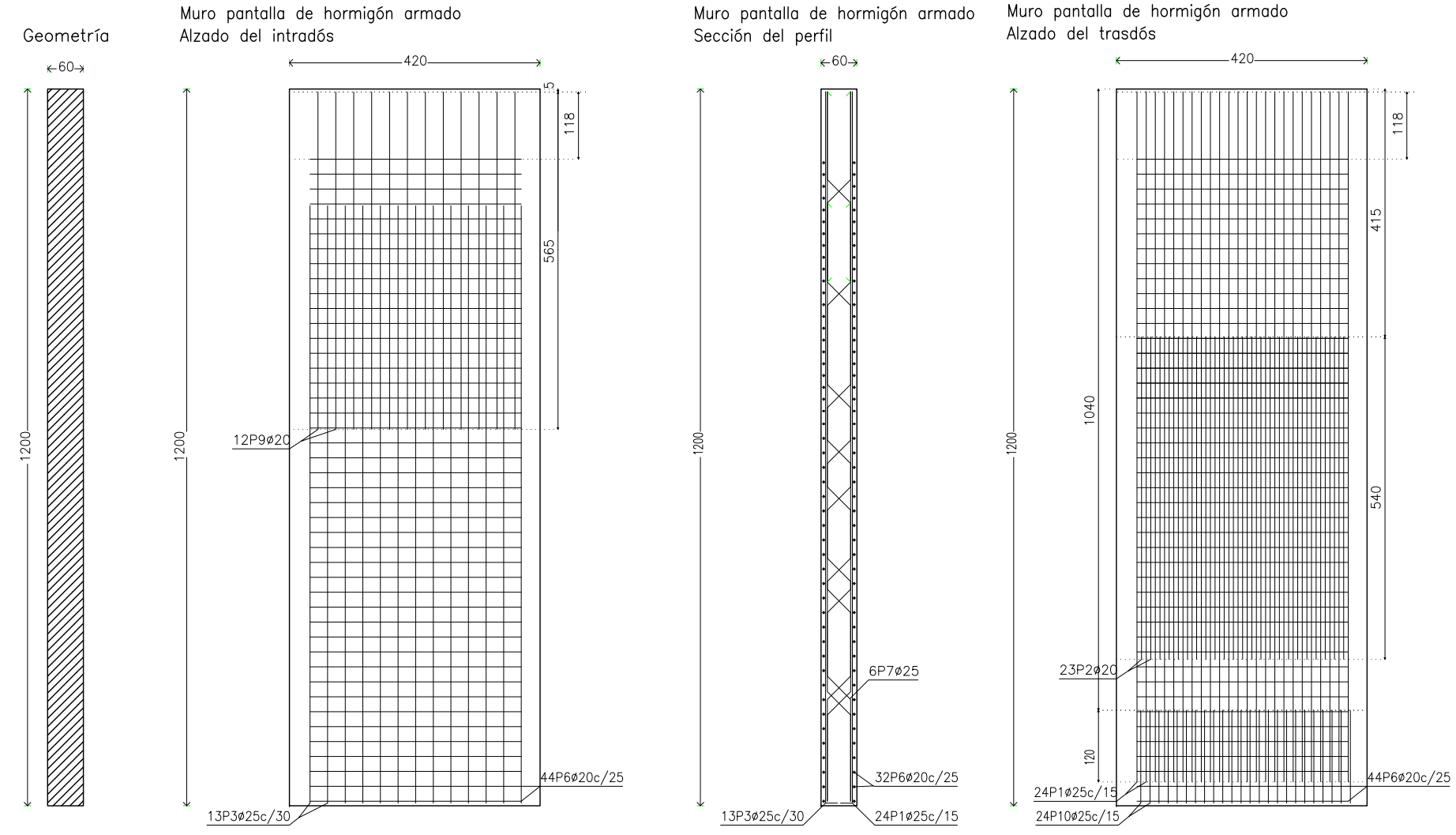
Muro pantalla de hormigón armado

POSICIÓN	Ø mm	NÚM. PIEZAS	LONGITUD m	FORMA L=cm	LONGITUD TOTAL m	PESO kg/m	PESO kp	
1	25	24	11.55	1155	277.20	3.85	1067.22	
2	20	23	5.40	540	124.20	2.47	306.30	
3	25	13	10.40	40 1000	135.92	3.85	523.64	
4	25	3	8.12	40 772	24.37	3.85	93.90	
5	25	3	8.12	40 772	24.37	3.85	93.90	
6	20	44	8.55	358	376.20	2.47	929.22	
7	25	6	8.25	111 56 219 56 219 56 108	49.51	3.85	190.76	
8	25	8 (2x4)	5.12	35 25 42 49 83 49 83 49 39 25 35	40.99	3.85	157.95	
9	20	12	5.65	565	67.80	2.47	167.47	
10	25	24	1.92	40 152	46.08	3.85	177.41	
					Ø20	397.70	2.47	1716.72
					Ø25	440.70	3.85	1875.55
B 500 S, Control Normal						Peso total	3592.27	
						Peso total con mermas (10.00%)	3915.50	

PANTALLA P3.CAUCE: LATERAL GALERÍA LINDANDO CON CAUCE



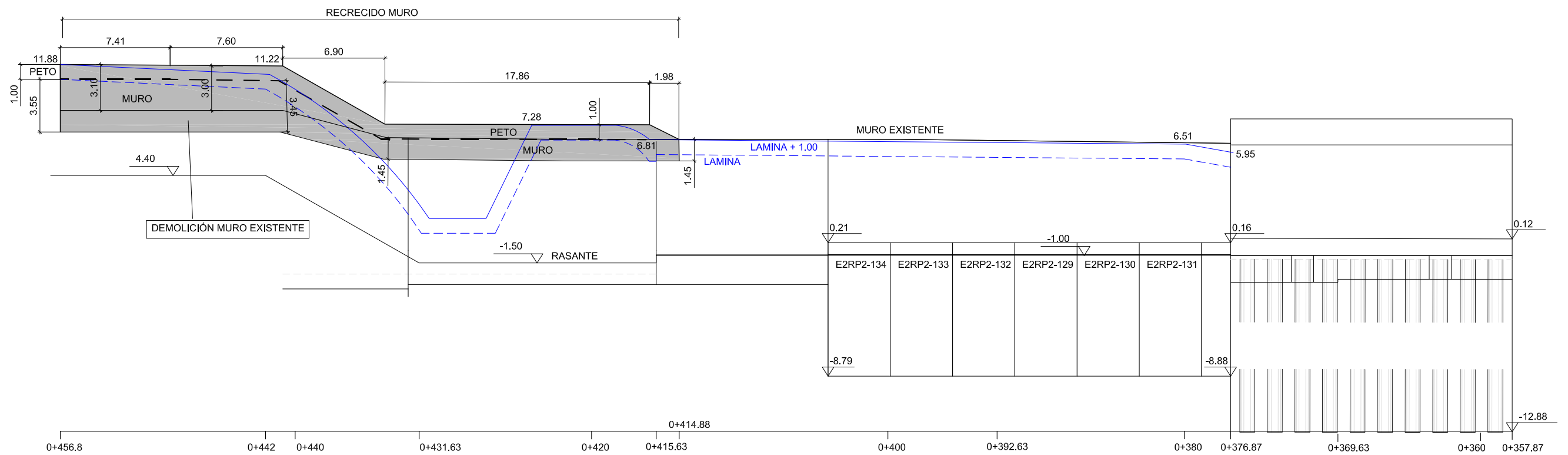
LAS ARMADURAS P1 Y P2 SE COLOCARAN JUNTAS, POR PAREJAS, PERMITIENDO ESPACIADO SUFICIENTE ENTRE CADA PAREJA DE BARRAS PARA GARANTIZAR EL CORRECTO PASO DEL HORMIGÓN

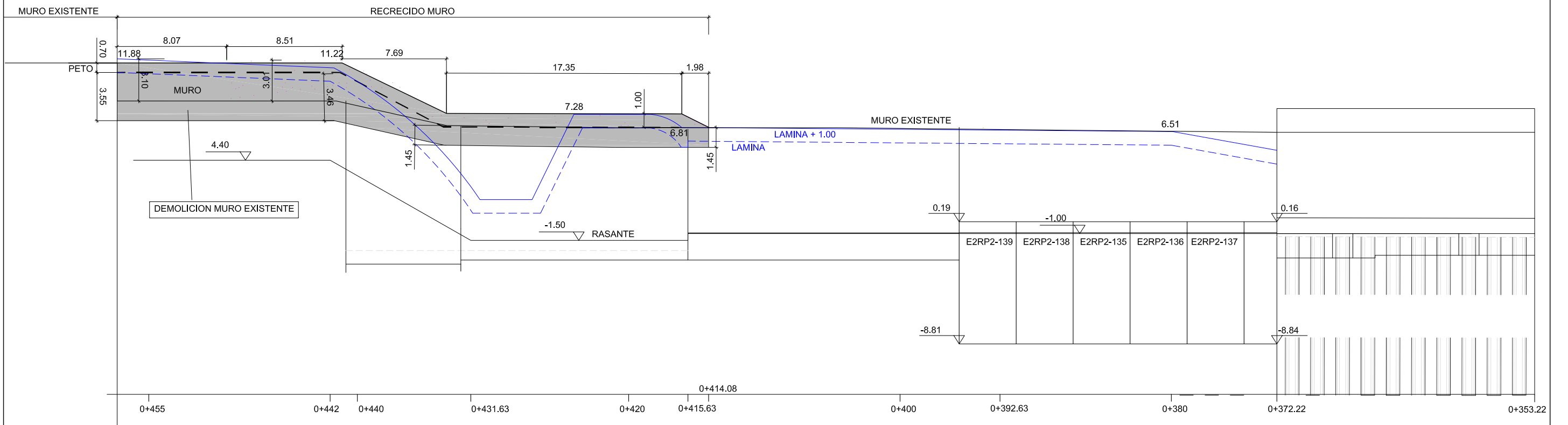


CUADRO DE CARACTERÍSTICAS DE LOS MATERIALES EHE-08									
Materiales	Hormigón						Acero		
	Control		Características				Control		Características
Elemento Zona/Planta	Nivel Control	Coef. Ponde.	Tipo	Consistencia	Tamaño máx. árido	Exposición Ambiente	Nivel Control	Coef. Ponde.	Tipo
Pantallas	Estadístico	$\gamma = 1.50$	HA - 30	BLANDA	20 mm	IIIb	Normal	$\gamma = 1.15$	B-500-S
Alzado muros	Estadístico	$\gamma = 1.50$	HA - 30	BLANDA	20 mm	IIIa	Normal	$\gamma = 1.15$	B-500-S
Cimentación muros	Estadístico	$\gamma = 1.50$	HA - 30	BLANDA	25 mm	IIIb	Normal	$\gamma = 1.15$	B-500-S
Losas	Estadístico	$\gamma = 1.50$	HA - 30	BLANDA	25 mm	IIIa	Normal	$\gamma = 1.15$	B-500-S
Ejecución (Acciones)	Normal	$\gamma G=1.35$ $\gamma Q=1.50$	Adaptado a la Instrucción EHE						
Exposición/ambiente	Terreno	Terreno protegido u hormigón de limpieza		I	IIa	IIb	IIIa/b		
Recubrimientos nominales (mm)	70	Ver Exposición/Ambiente		30	35	40	45		
Notas									
- Control Estadístico en EHE, equivale a control normal - Solapes según EHE - El acero utilizado deberá estar garantizado con un distintivo reconocido: Sello CIETSID, CC-EHE, ...									

Muro pantalla de hormigón armado

POSICIÓN	Ø mm	NÚM. PIEZAS	LONGITUD m	FORMA L=cm	LONGITUD TOTAL m	PESO kg/m	PESO kp	
1	25	24	11.55	1155	277.20	3.85	1067.22	
2	20	23	5.40	540	124.20	2.47	306.30	
3	25	13	10.40	40 1000	135.92	3.85	523.64	
4	25	3	8.12	40 772	24.37	3.85	93.90	
5	25	3	8.12	40 772	24.37	3.85	93.90	
6	20	44	8.55	358	376.20	2.47	929.22	
7	25	6	8.25	111 56 219 56 219 56 108	49.51	3.85	190.76	
8	25	8 (2x4)	5.12	35 25 42 49 83 49 83 49 39 25 35	40.99	3.85	157.95	
9	20	12	5.65	565	67.80	2.47	167.47	
10	25	24	1.92	40 152	46.08	3.85	177.41	
					Ø20	397.70	2.47	1716.72
					Ø25	440.70	3.85	1875.55
B 500 S, Control Normal						Peso total	3592.27	
						Peso total con mermas (10.00%)	3915.50	

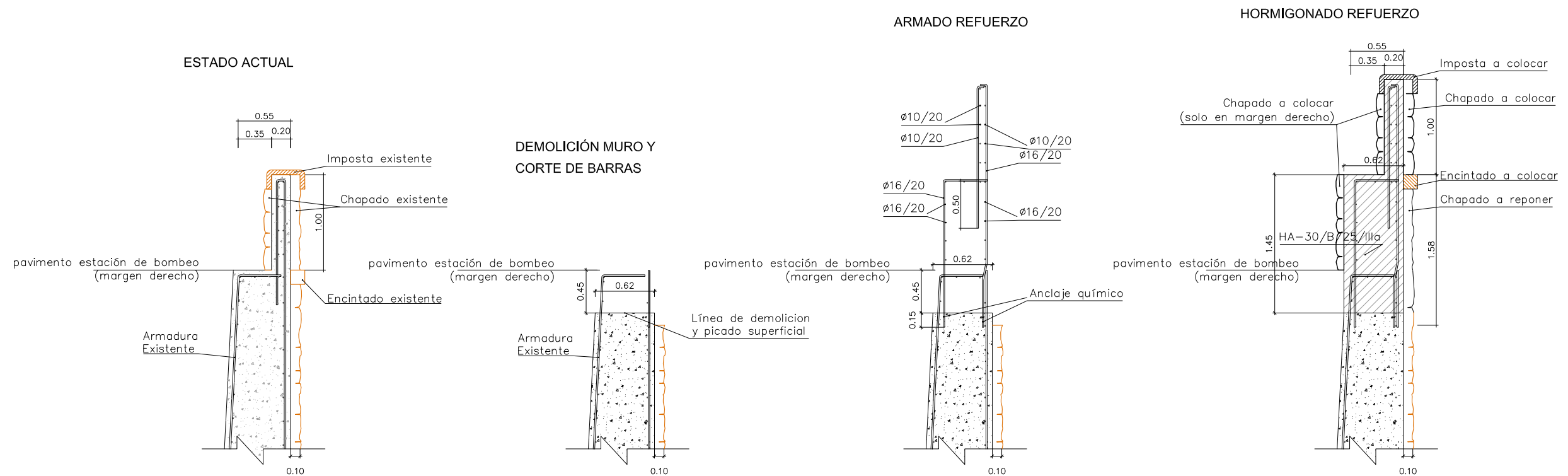




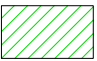

CUADRO DE CARACTERÍSTICAS DE LOS MATERIALES

Materiales	Hormigón						Acero		
	Control			Características			Control		Características
Elemento Zona/Planta	Nivel Control	Coef. Ponde.	Tipo	Consistencia	Tamaño máx. árido	Exposición Ambiente	Nivel Control	Coef. Ponde.	Tipo
Pantallas	Estadístico	$\gamma = 1.50$	HA - 30	BLANDA	20 mm	IIIb	Normal	$\gamma = 1.15$	B-500-S
Alzado muros	Estadístico	$\gamma = 1.50$	HA - 30	BLANDA	20 mm	IIIa	Normal	$\gamma = 1.15$	B-500-S
Cimentación muros	Estadístico	$\gamma = 1.50$	HA - 30	BLANDA	25 mm	IIIb	Normal	$\gamma = 1.15$	B-500-S
Losas	Estadístico	$\gamma = 1.50$	HA - 30	BLANDA	25 mm	IIIa	Normal	$\gamma = 1.15$	B-500-S
Ejecución (Acciones)	Normal	$\gamma = 1.35$ $\gamma = 1.50$	Adaptado a la Instrucción EHE						
Exposición/ambiente	Terreno	Terreno protegido u hormigón de limpieza			I	IIa	IIb	IIIa/b	
Recubrimientos nominales (mm)	70	Ver Exposición/Ambiente			30	35	40	45	
Notas									
- Control Estadístico en EHE, equivale a control normal - Solapes según EHE - El acero utilizado deberá estar garantizado con un distintivo reconocido: Sello CIETSID, CC-EHE, ...									

REFUERZO MURO AGUAS ABAJO: RECRECIDO = 1m



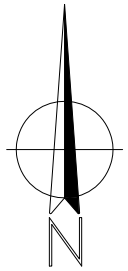
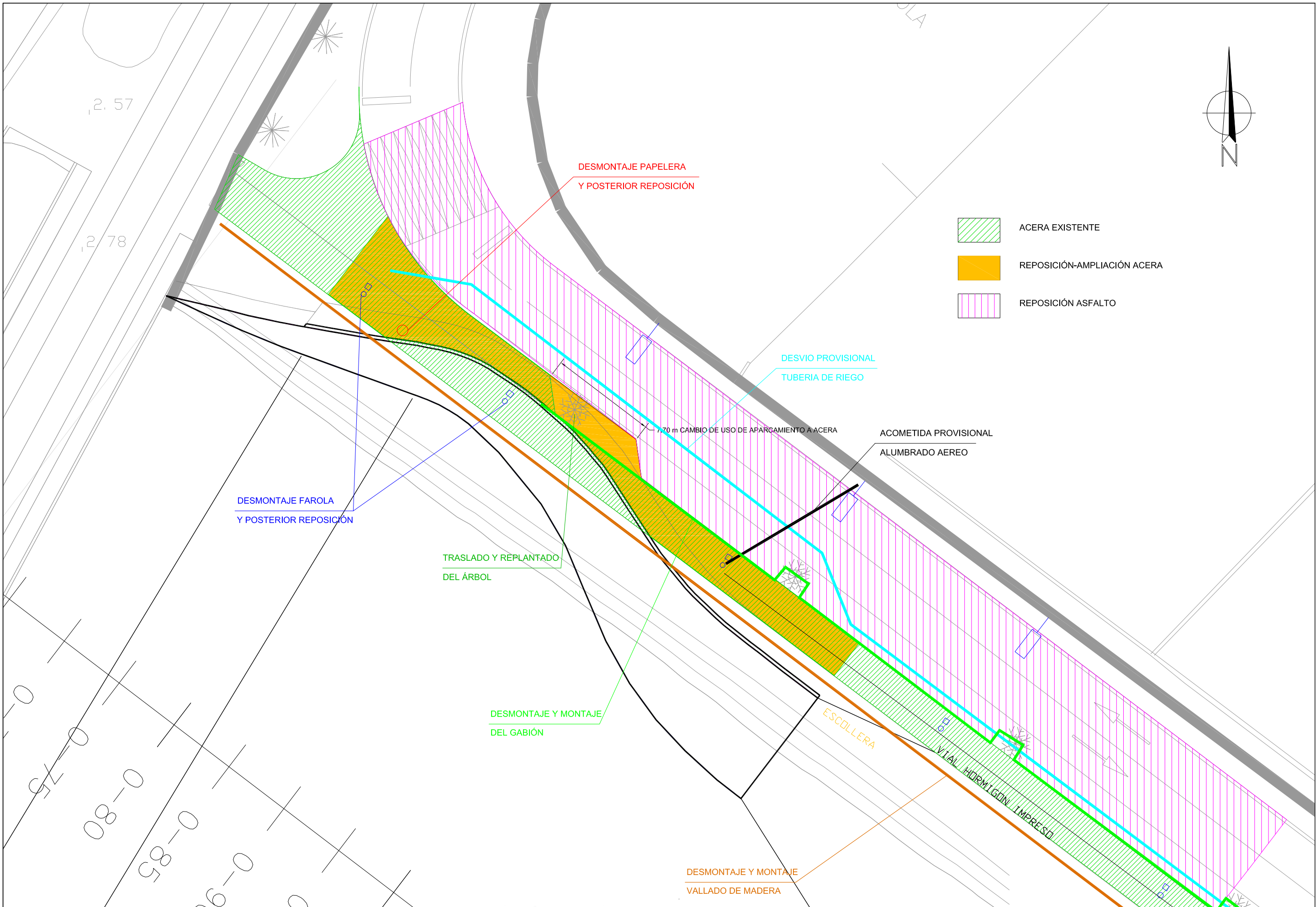


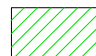

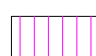
-  ACERA EXISTENTE
-  REPOSICIÓN-AMPLIACIÓN ACERA

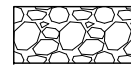
7.70 m CAMBIO DE USO DE APARCAMIENTO A ACERA

CORONACIÓN ESCOLLERA
CARA EXTERIOR ESPALDÓN

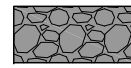
PIE DE TALUD FONDO ESCOLLERA



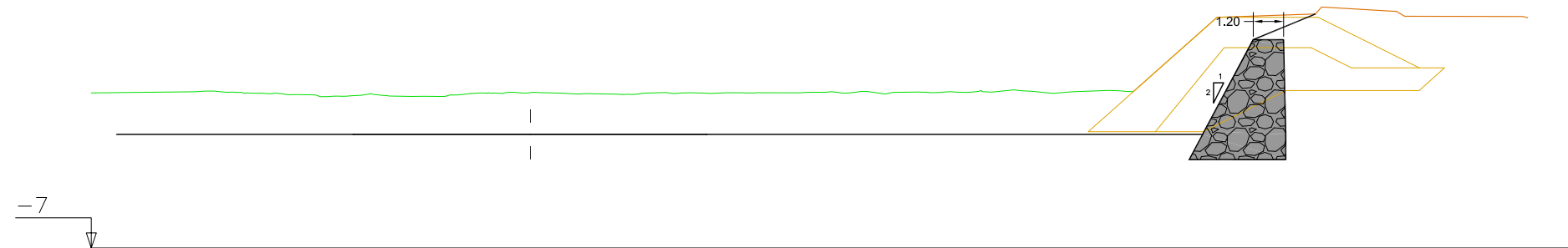
-  ACERA EXISTENTE
-  REPOSICIÓN-AMPLIACIÓN ACERA
-  REPOSICIÓN ASFALTO



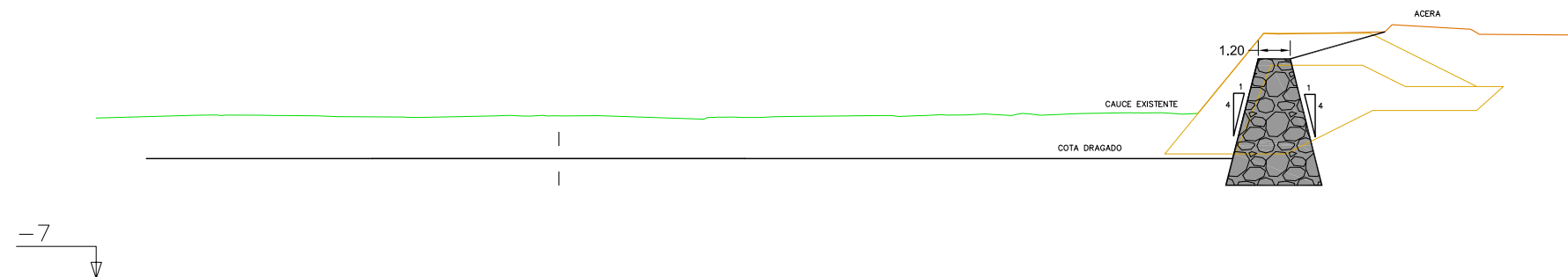
ESCOLLERA D50=60cm COLOCADA



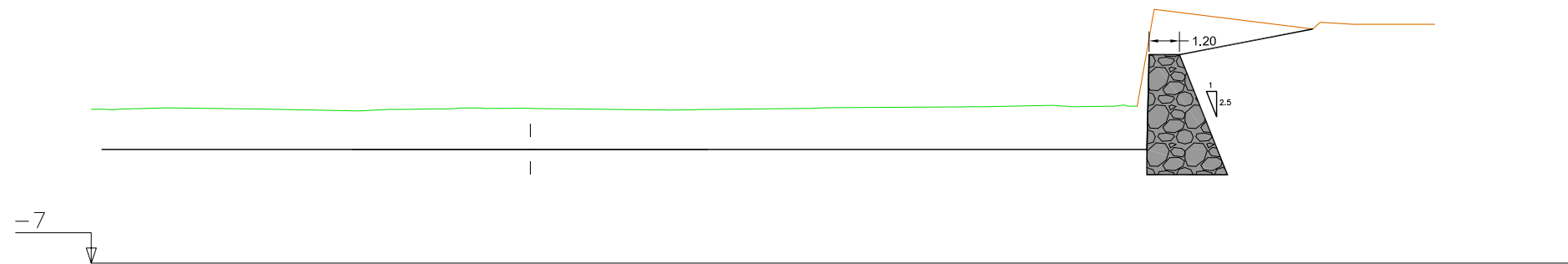
ESCOLLERA HORMIGONADA



PK=0-070,000 CR=-2,500
 Excv.Zanja=4,88 Relleno=13,26
 Extr.Escoll=37,64 Esc.Hormigonada=11,96



PK=0-065,000 CR=-2,500
 Excv.Zanja=5,84 Relleno=8,12
 Extr.Escoll=23,96 Esc.Hormigonada=11,40



PK=0-061,000 CR=-2,500
 Excv.Zanja=4,02 Relleno=13,50
 Extr.Escoll=26,80 Esc.Hormigonada=10,46



PIP PLAN ESPECIAL DE APOYO A LA INVERSIÓN PRODUCTIVA
 EN MUNICIPIOS DE LA COMUNITAT VALENCIANA

EL DIRECTOR DE LAS OBRAS:

 PEDRO BALLESTEROS BLAISE-OMBRECHT

CONFORME EL CONTRATISTA:

 JOSÉ JAVIER VIDAL ALBALADEJO

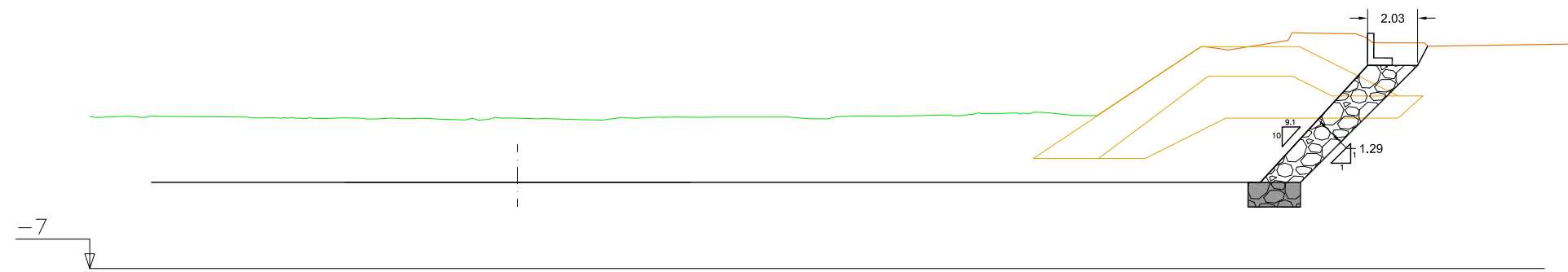
ESCALA ORIGINAL A-3
 1:250

TÍTULO DEL PROYECTO
**MODIFICADO Nº 1 AL DE ACONDICIONAMIENTO DEL
 BARRANCO DE LAS OVEJAS EN SU TRAMO FINAL
 (PK 0+457 HASTA DESEMBOCADURA). ALICANTE**

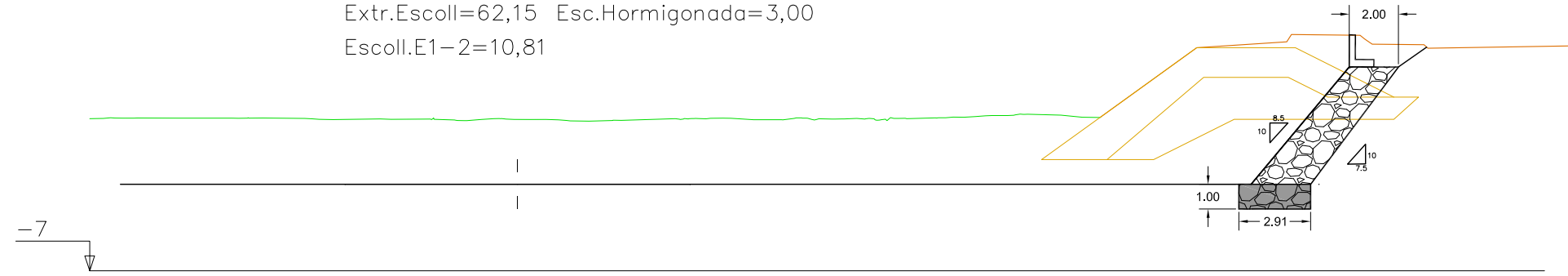
NUM.
8.2
 1 de 4

TÍTULO DE PLANO
**MURO ESPIGÓN IZQUIERDO
 PERFILES TRANSVERSALES**

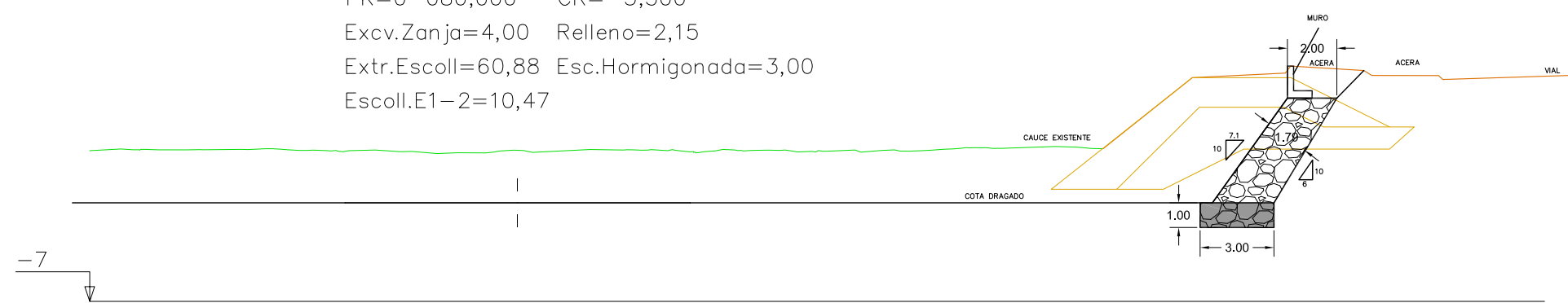
FECHA
 JULIO 2012
 REF.



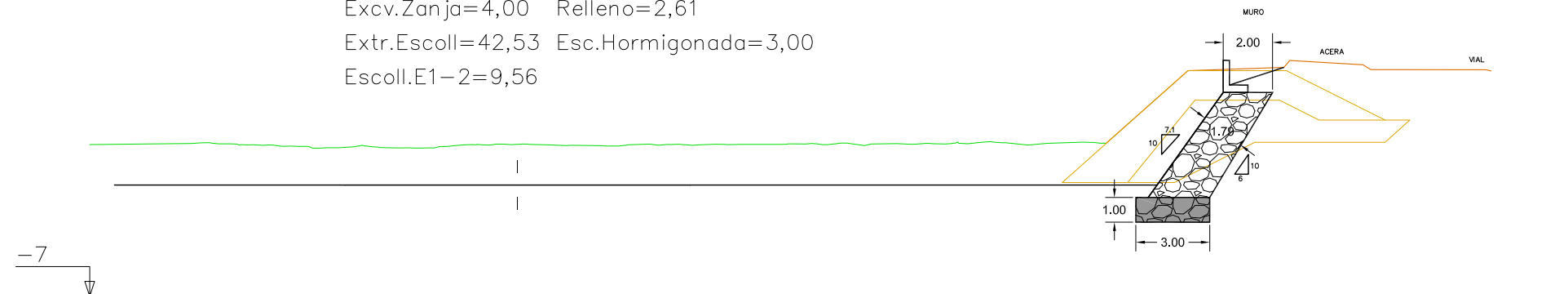
PK=0-085,000 CR=-3,500
 Excv.Zanja=4,00 Relleno=1,60
 Extr.Escoll=62,15 Esc.Hormigonada=3,00
 Escoll.E1-2=10,81



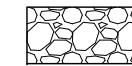
PK=0-080,000 CR=-3,500
 Excv.Zanja=4,00 Relleno=2,15
 Extr.Escoll=60,88 Esc.Hormigonada=3,00
 Escoll.E1-2=10,47



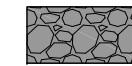
PK=0-075,000 CR=-3,0
 Excv.Zanja=4,00 Relleno=2,61
 Extr.Escoll=42,53 Esc.Hormigonada=3,00
 Escoll.E1-2=9,56



PK=0-070,000 CR=-2,500
 Excv.Zanja=4,88 Relleno=13,26
 Extr.Escoll=37,64 Esc.Hormigonada=3,00
 Escoll.E1-2=9,56



ESCOLLERA D50=60cm COLOCADA



ESCOLLERA HORMIGONADA



PIP PLAN ESPECIAL DE APOYO A LA INVERSIÓN PRODUCTIVA EN MUNICIPIOS DE LA COMUNITAT VALENCIANA

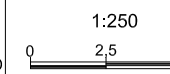
EL DIRECTOR DE LAS OBRAS:

PEDRO BALLESTEROS BLAISE-OMBRECHT

CONFORME EL CONTRATISTA:

JOSÉ JAVIER VIDAL ALBALADEJO

ESCALA ORIGINAL A-3



TÍTULO DEL PROYECTO

MODIFICADO Nº 1 AL DE ACONDICIONAMIENTO DEL BARRANCO DE LAS OVEJAS EN SU TRAMO FINAL (PK 0+457 HASTA DESEMBOCADURA). ALICANTE

NUM.

8.2
2 de 4

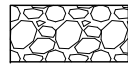
TÍTULO DE PLANO

MURO ESPIGÓN IZQUIERDO PERFILES TRANSVERSALES

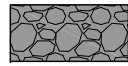
FECHA

JULIO 2012

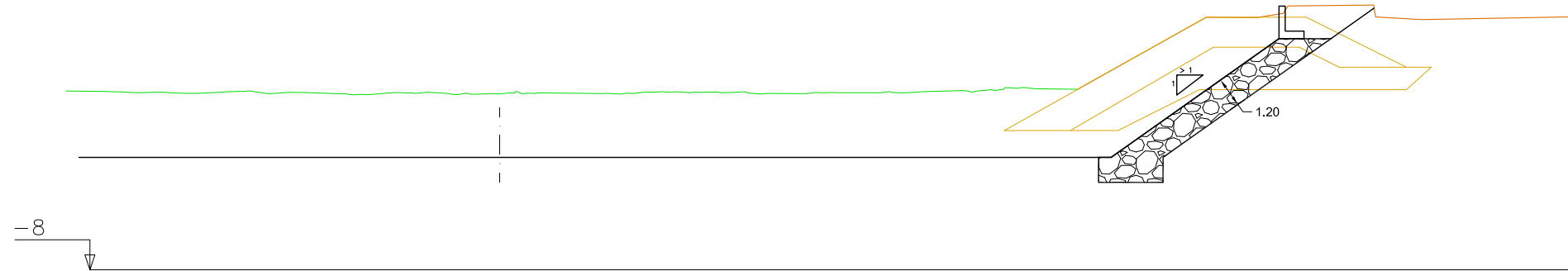
REF.



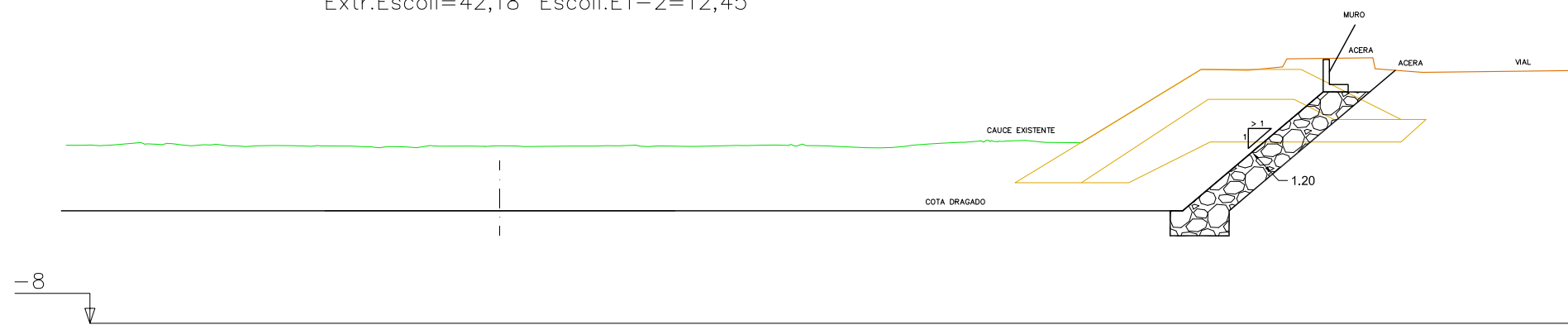
ESCOLLERA D50=60cm COLOCADA



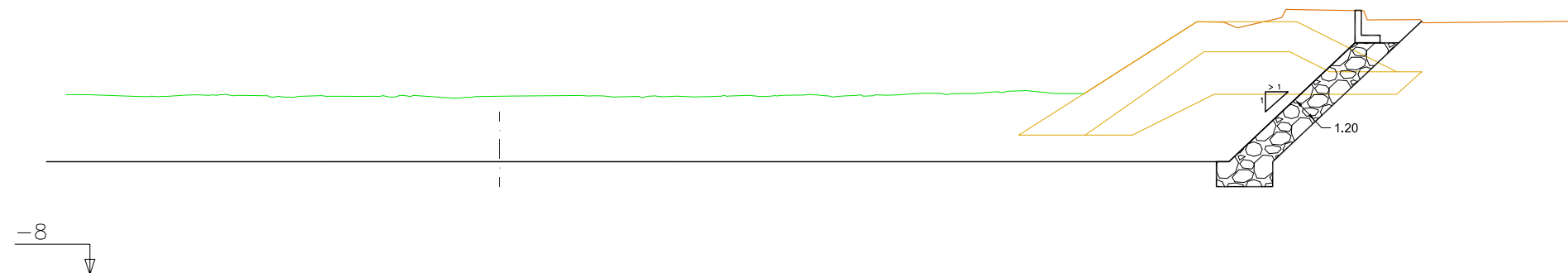
ESCOLLERA HORMIGONADA



PK=0-100,000 CR=-3,500
 Excv.Zanja=4,00 Relleno=3,41
 Extr.Escoll=42,18 Escoll.E1-2=12,45



PK=0-095,000 CR=-3,500
 Excv.Zanja=4,00 Relleno=2,50
 Extr.Escoll=53,25 Escoll.E1-2=11,19



PK=0-090,000 CR=-3,500
 Excv.Zanja=4,00 Relleno=1,65
 Extr.Escoll=60,10 Escoll.E1-2=10,57



PIP PLAN ESPECIAL DE APOYO A LA INVERSIÓN PRODUCTIVA EN MUNICIPIOS DE LA COMUNITAT VALENCIANA

EL DIRECTOR DE LAS OBRAS:

 PEDRO BALLESTEROS BLAISE-OMBRECHT

CONFORME EL CONTRATISTA:

 JOSÉ JAVIER VIDAL ALBALADEJO

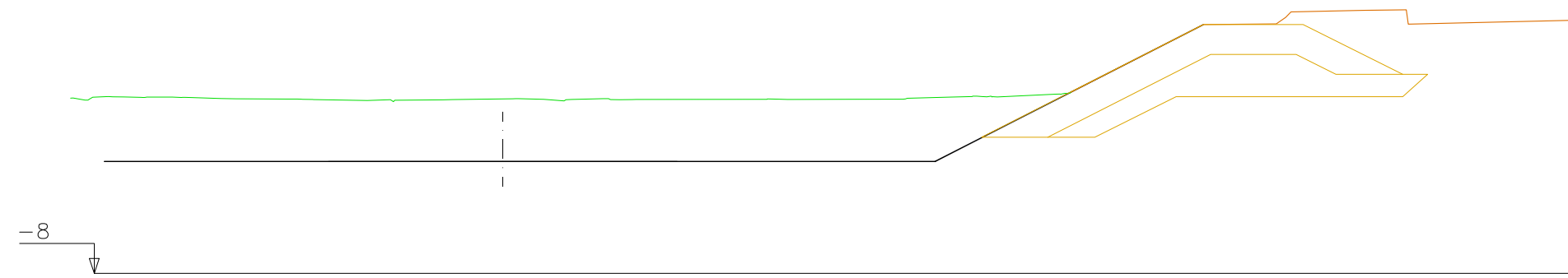
ESCALA ORIGINAL A-3
 1:250

TÍTULO DEL PROYECTO
MODIFICADO Nº 1 AL DE ACONDICIONAMIENTO DEL BARRANCO DE LAS OVEJAS EN SU TRAMO FINAL (PK 0+457 HASTA DESEMBOCADURA). ALICANTE

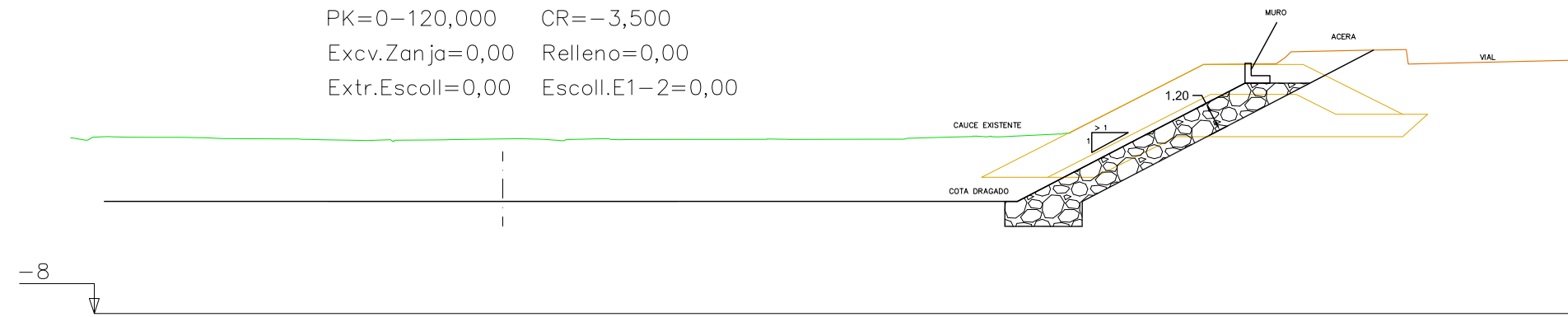
NUM.
8.2
 3 de 4

TÍTULO DE PLANO
MURO ESPIGÓN IZQUIERDO PERFILES TRANSVERSALES

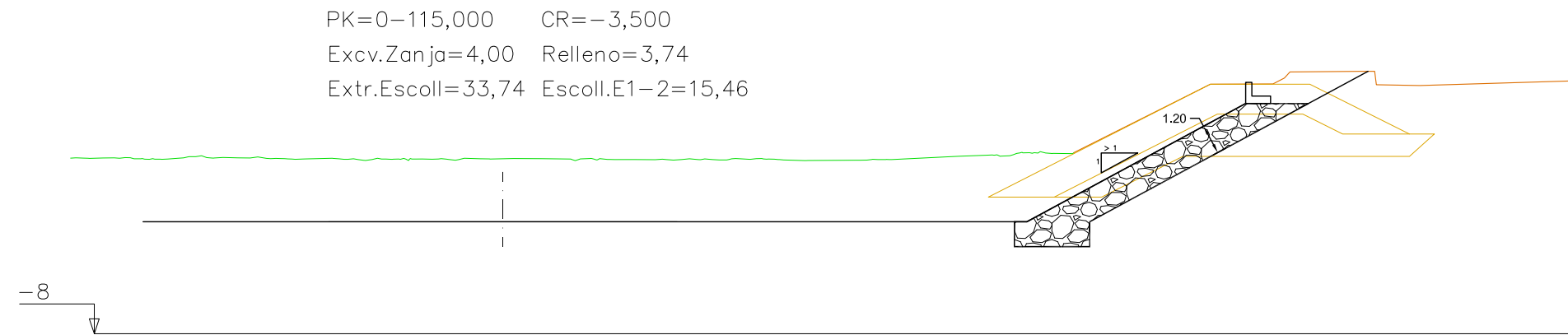
FECHA
 JULIO 2012
 REF.



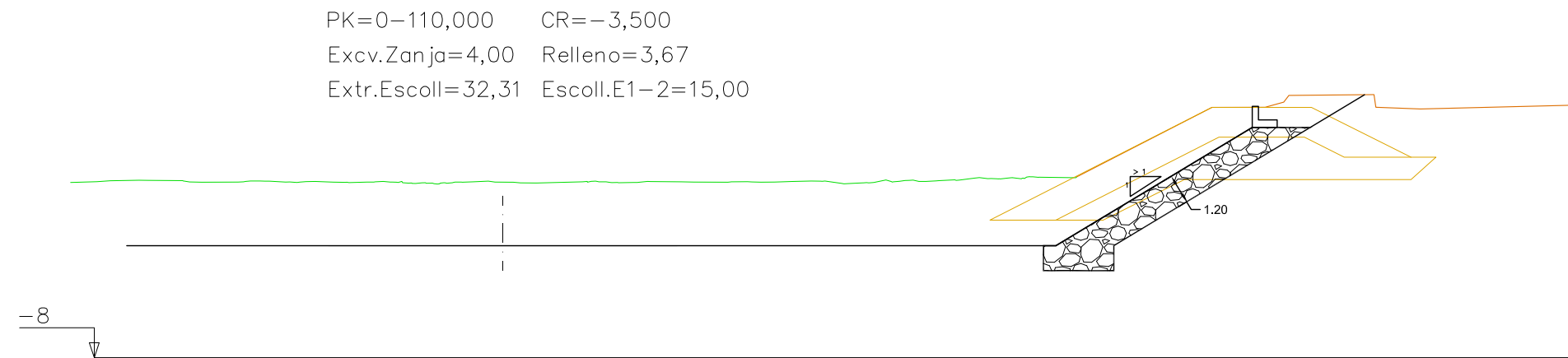
PK=0-120,000 CR=-3,500
 Exc.v.Zanja=0,00 Relleno=0,00
 Extr.Escoll=0,00 Escoll.E1-2=0,00



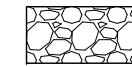
PK=0-115,000 CR=-3,500
 Exc.v.Zanja=4,00 Relleno=3,74
 Extr.Escoll=33,74 Escoll.E1-2=15,46



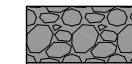
PK=0-110,000 CR=-3,500
 Exc.v.Zanja=4,00 Relleno=3,67
 Extr.Escoll=32,31 Escoll.E1-2=15,00



PK=0-105,000 CR=-3,500
 Exc.v.Zanja=4,00 Relleno=3,47
 Extr.Escoll=35,61 Escoll.E1-2=13,87



ESCOLLERA D50=60cm COLOCADA



ESCOLLERA HORMIGONADA



PIP PLAN ESPECIAL DE APOYO A LA INVERSIÓN PRODUCTIVA EN MUNICIPIOS DE LA COMUNITAT VALENCIANA

EL DIRECTOR DE LAS OBRAS:
 PEDRO BALLESTEROS BLAISE-OMBRECHT

CONFORME EL CONTRATISTA:
 JOSÉ JAVIER VIDAL ALBALADEJO

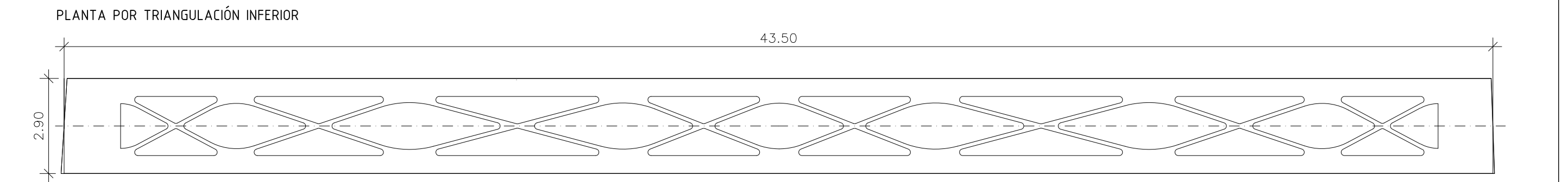
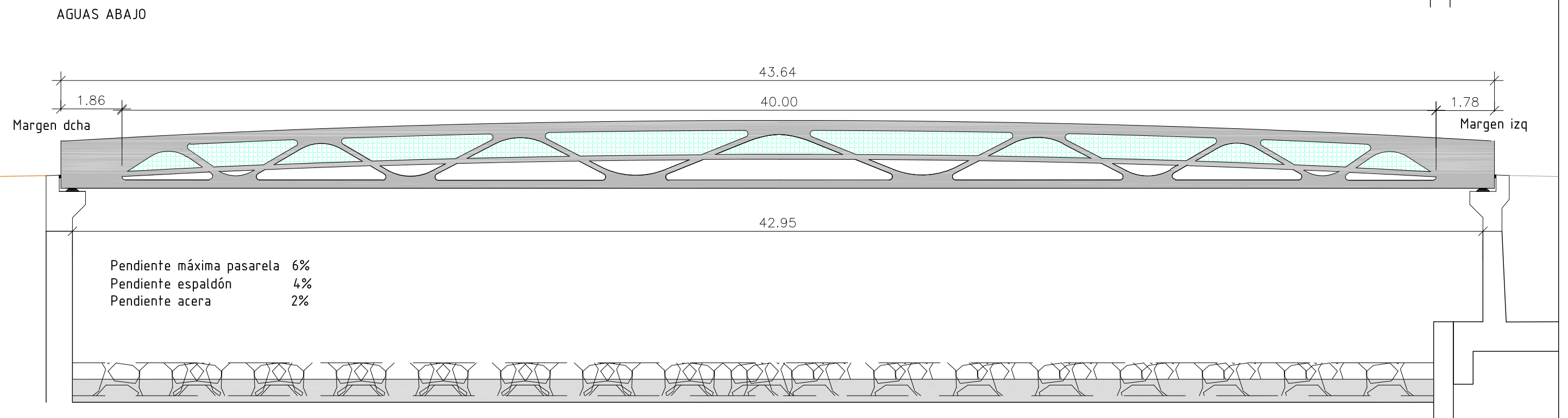
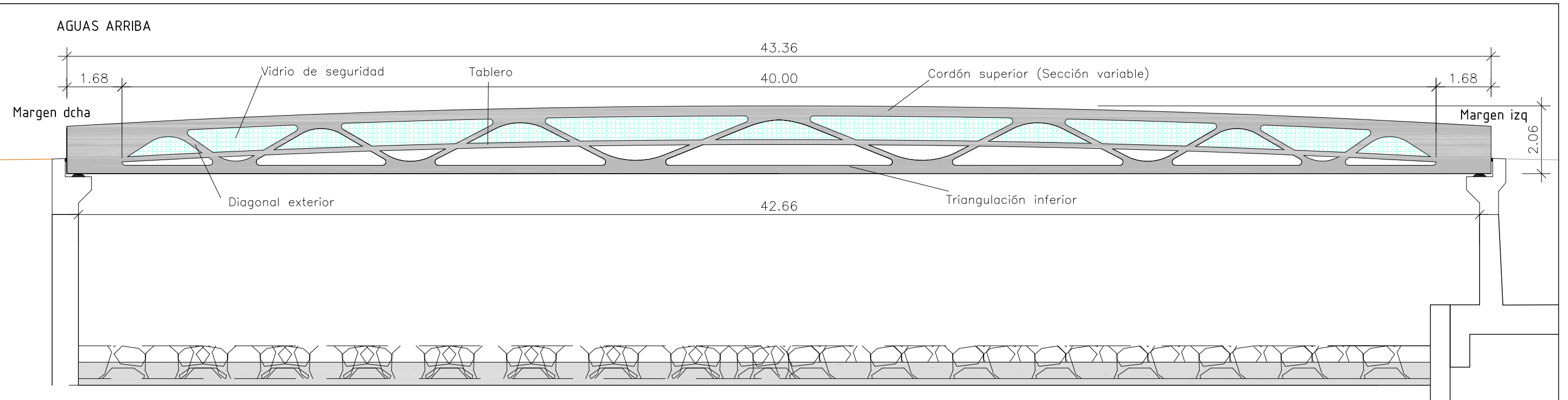
ESCALA ORIGINAL A-3
 1:250
 0 2,5 5

TÍTULO DEL PROYECTO
MODIFICADO Nº 1 AL DE ACONDICIONAMIENTO DEL BARRANCO DE LAS OVEJAS EN SU TRAMO FINAL (PK 0+457 HASTA DESEMBOCADURA). ALICANTE

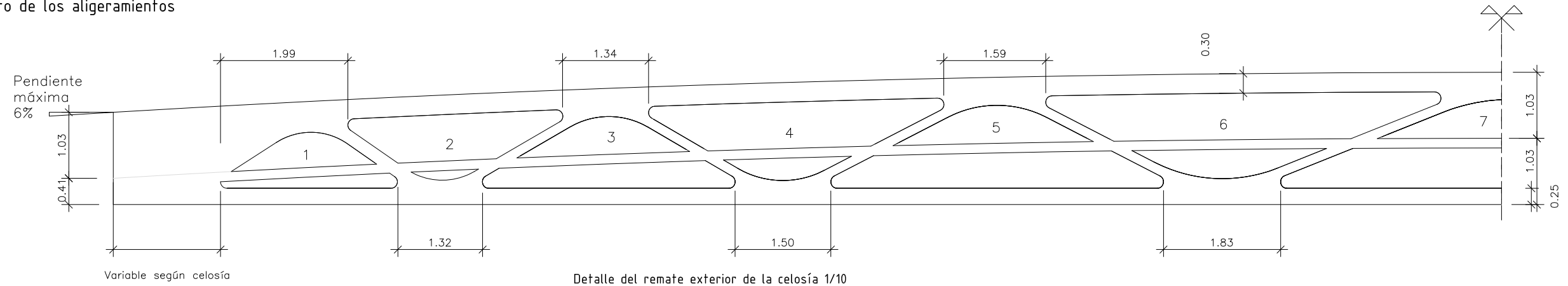
NUM.
8.2
 4 de 4

TÍTULO DE PLANO
MURO ESPIGÓN IZQUIERDO PERFILES TRANSVERSALES

FECHA
 JULIO 2012
 REF.



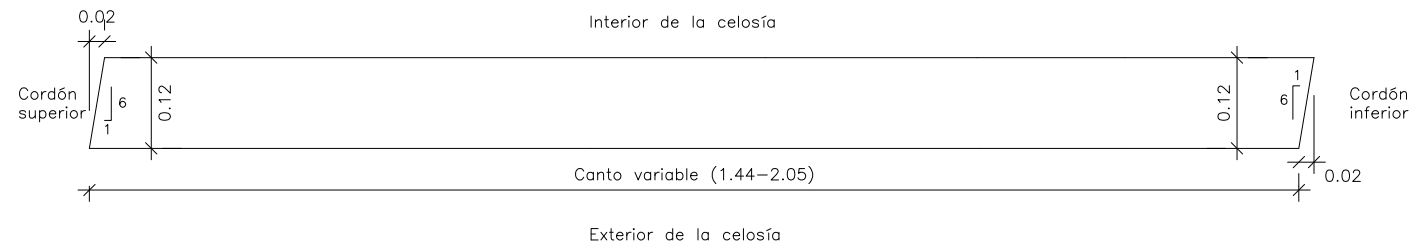
Posicionamiento de los aligeramientos
1/75



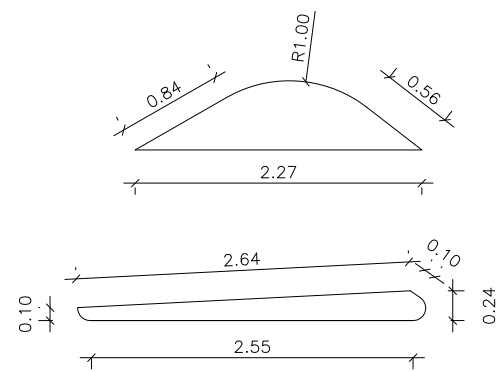
NOTA: El tablero y el cordón superior describen una parábola con una pendiente inicial del 6%, creciendo hasta centro luz con un incremento de altura de 62 cm y tangente horizontal

Geometría aligeramientos
1/60

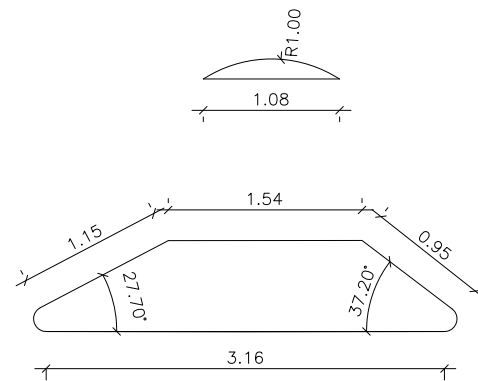
Detalle del remate exterior de la celosía 1/10



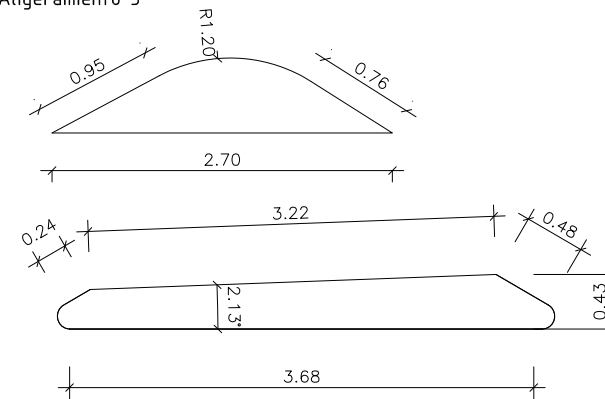
Aligeramiento 1



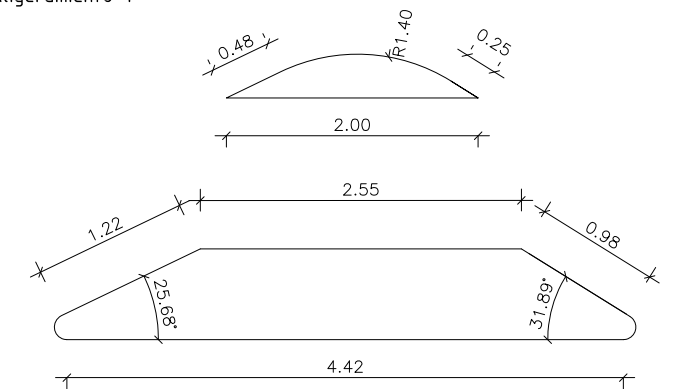
Aligeramiento 2



Aligeramiento 3

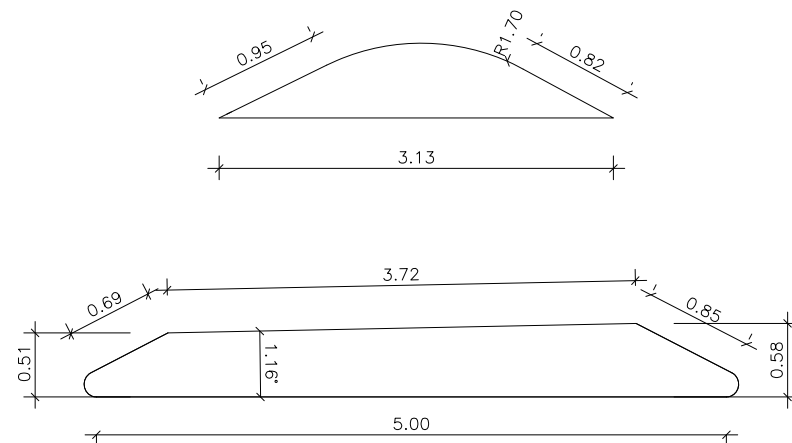


Aligeramiento 4

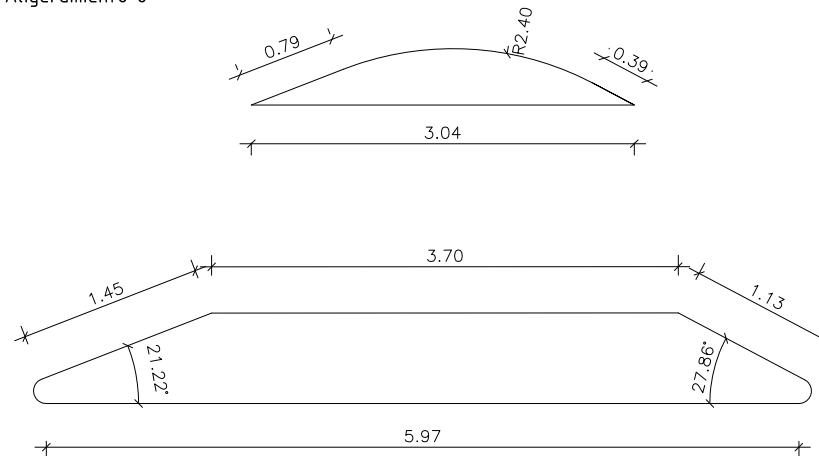


NOTA: Los radios de las circunferencias no acotadas son de 0.1 m

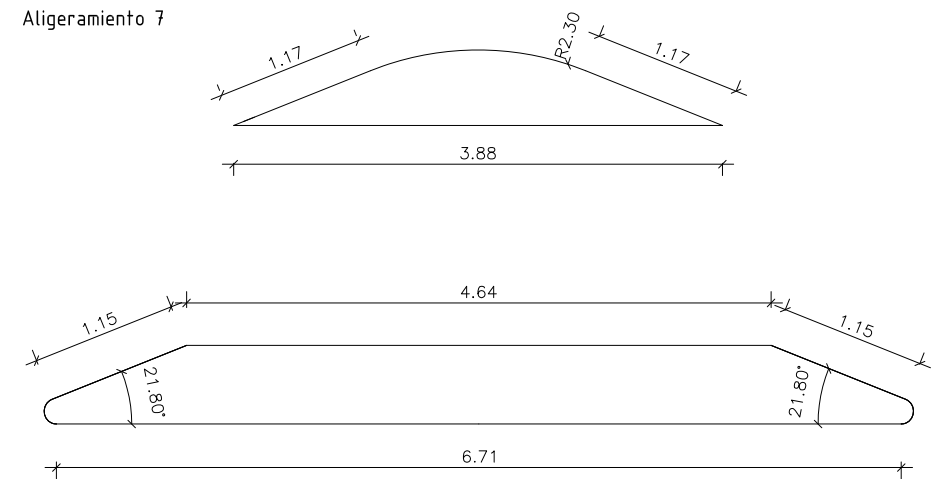
Aligeramiento 5



Aligeramiento 6

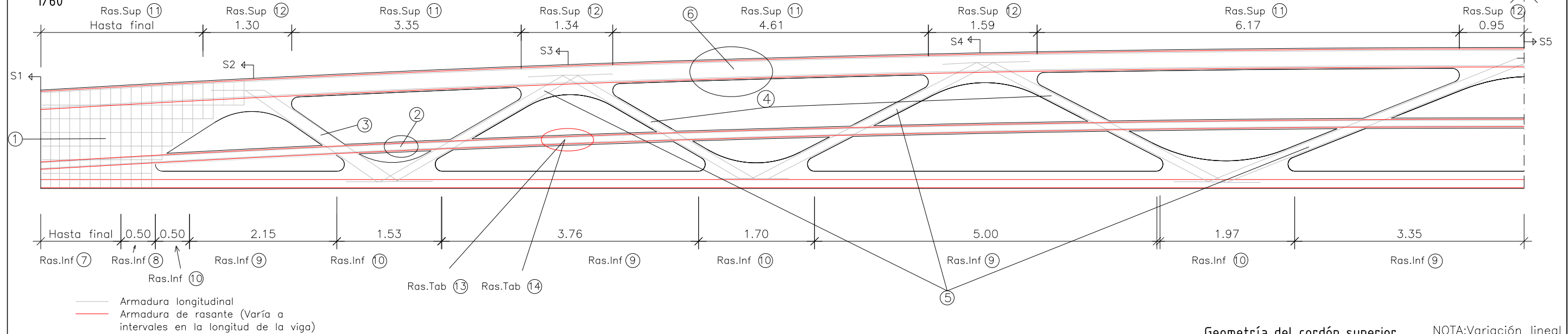


Aligeramiento 7



Esquema de armado de la celosía lateral

1/60



NOTA: El grupo ⑬ está localizado a lo largo de toda la viga longitudinal del tablero. El grupo ⑭ se encuentra en cada rigidizador transversal

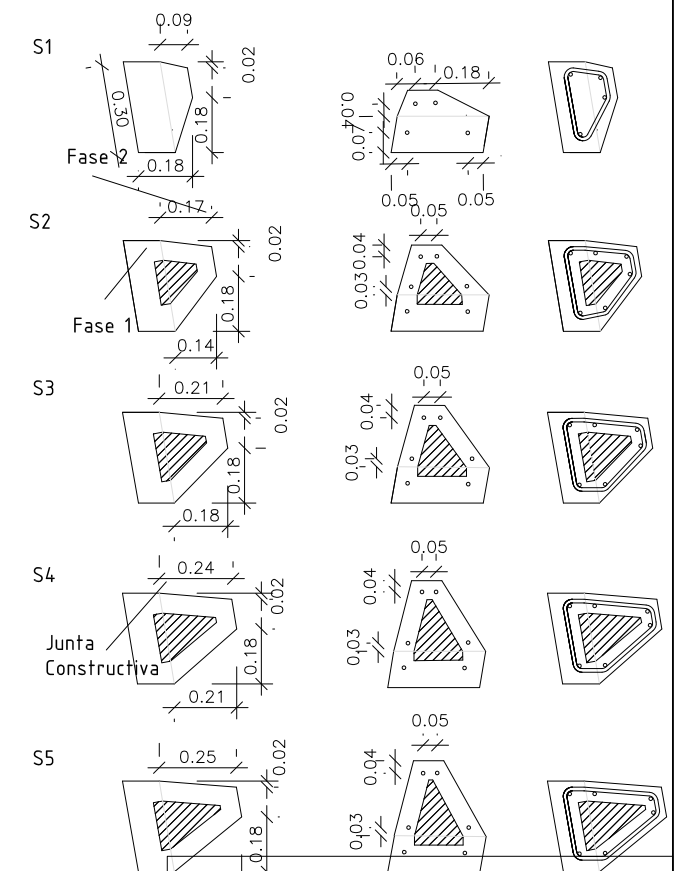
NOTA: El aligeramiento del cordón superior se dispondrá en las regiones "Ras.Sup ⑪". Su dimensión será el máximo que garantice un recubrimiento de 2 cm

Tipo	Rec. geométrico (mm)	Armado	Sección	L.anclaje (cm)	L.solape (cm)
①	20	2xmallas #10 #15X20		-	-
②	27	4#10		-	60
③	20	4#20		50	-
④	20	4#20		50	-
⑤	20	4#20		50	-
⑥	-	2#12		-	60

Tipo	Rec. geométrico (mm)	Armado	Sección, armado y geometría	NOTA
⑦	30	4c12/7.5		Radio de doblado: 18 mm *L1: En la zona de macizado **L2: en el resto de la viga
⑧	30	2c12/7.5		
⑨	30	2c12/30		
⑩	30	2c12/15		
⑪	20	2c12/15		Radio de doblado: 18 mm Variable a lo largo del cordón superior
⑬	15	2c10/30		Radio de doblado: 18 mm Se muestra la unión con el tablero
⑭	15	4c10		Se dejan 50 cm para el anclaje y empalme de la armadura

Geometría del cordón superior 1/20

NOTA: Variación lineal del cordón entre secciones



0.22 CARACTERÍSTICAS DE LOS MATERIALES

PASARELA	HP-150/(AC-E3/AC-V2)/2/IIIa
- ESTRUCTURA PRIMARIA	HA-135/(AC-E3/AC-V2)/2/IIIa
- TABLERO	HA-30/B/20/IIIa
HORMIGÓN EN ESTRIBOS	Y1860S7
ACERO PASIVO	B 500 SD
ACERO ACTIVO	Ø15.2 mm

NIVEL DE CONTROL DE EJECUCIÓN

NIVEL DE CONTROL	
PASARELA	INTENSO
ESTRIBOS	INTENSO

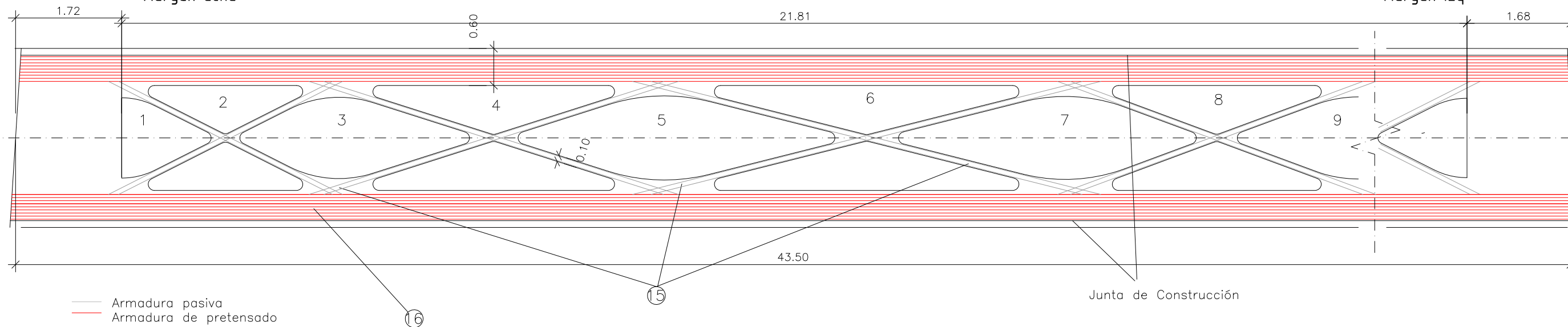
COEFICIENTES DE MAYORACION DE ACCIONES SEGÚN IAP 2011

Geometría y armado celosía inferior

1/70

Margen dcha

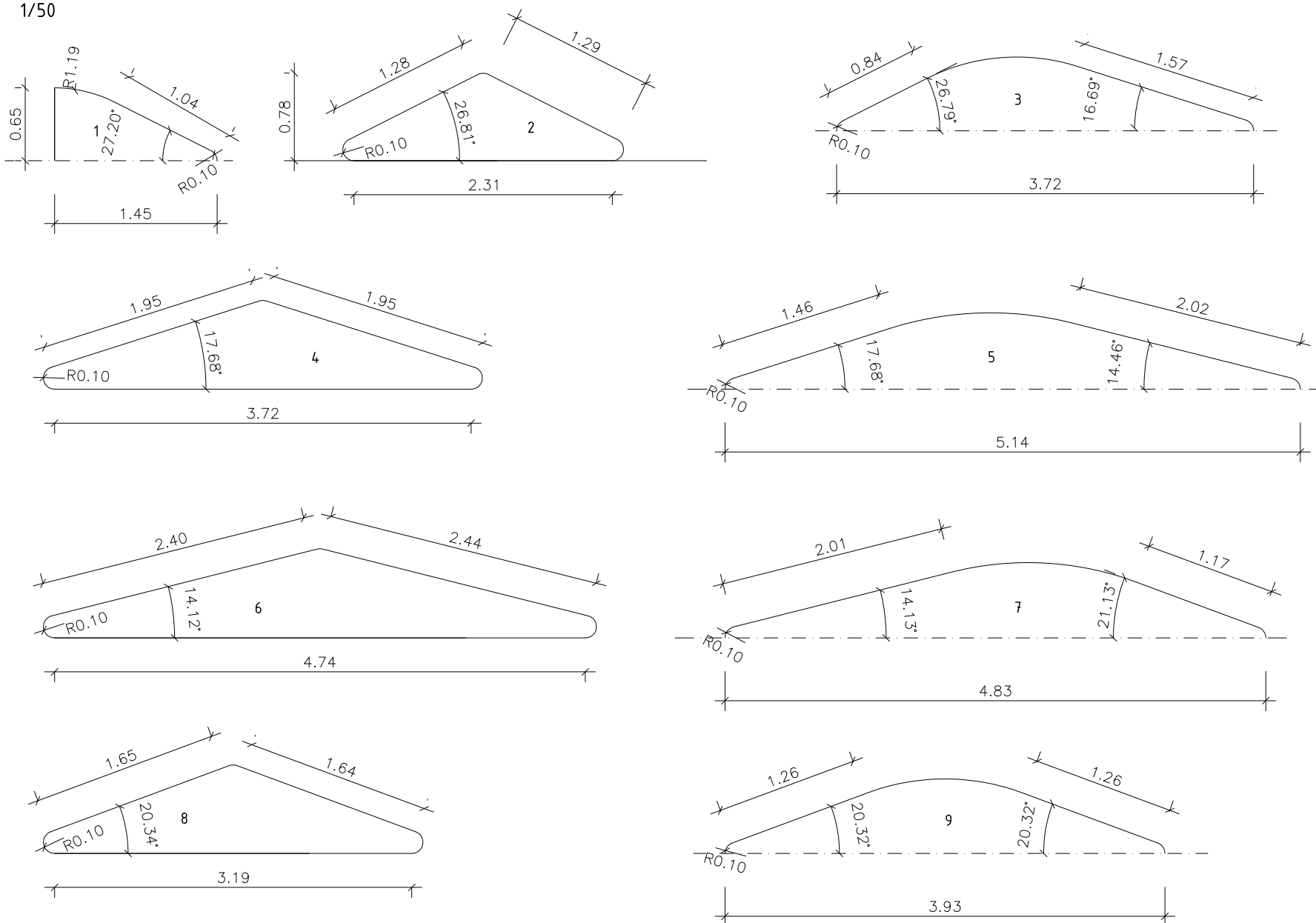
Margen izq



— Armadura pasiva
— Armadura de pretensado

Geometría de los aligeramientos

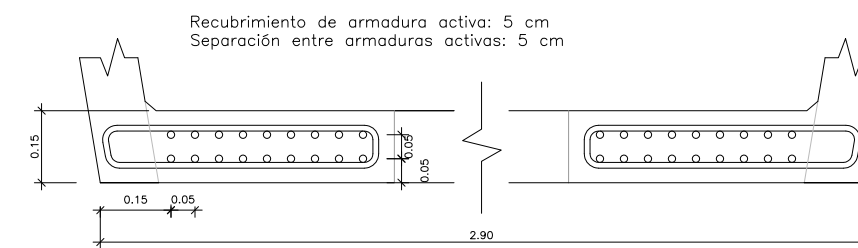
1/50



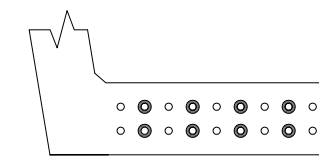
Armadura pasivo

Tipo	Rec. geométrico (mm)	Armado	Sección	L.anclaje (cm)	L.solape (cm)
15	20	4E10		25	-

Armadura activa



Envainado



Tipo	Envainado* (m)
○	Sin envainado
●	0.6

* Medidas a partir del eje longitudinal de la celosía inferior

CARACTERISTICAS DE LOS MATERIALES

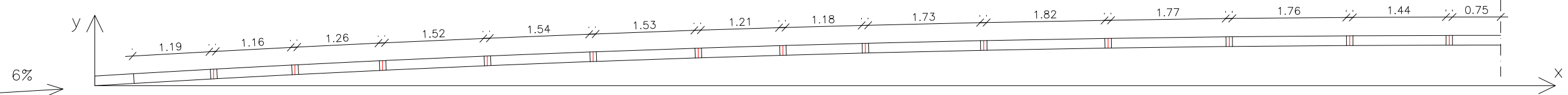
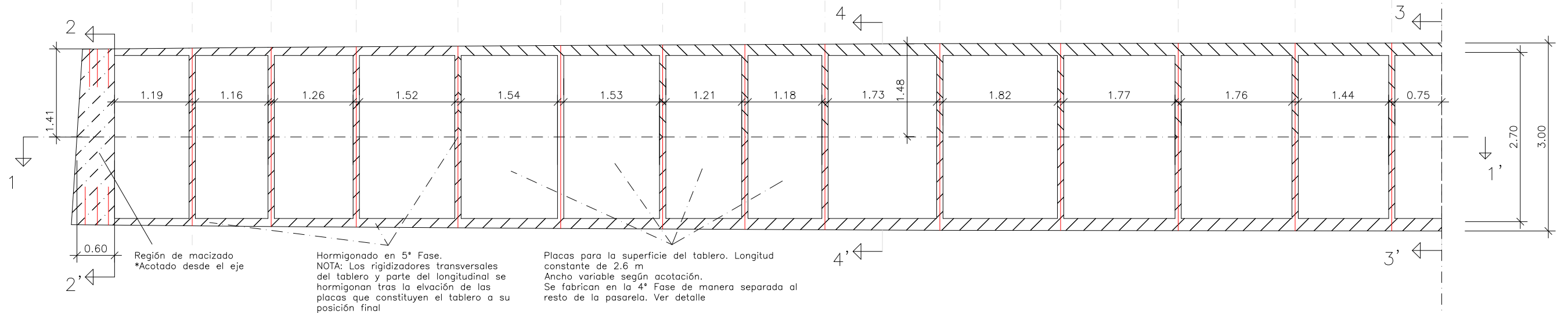
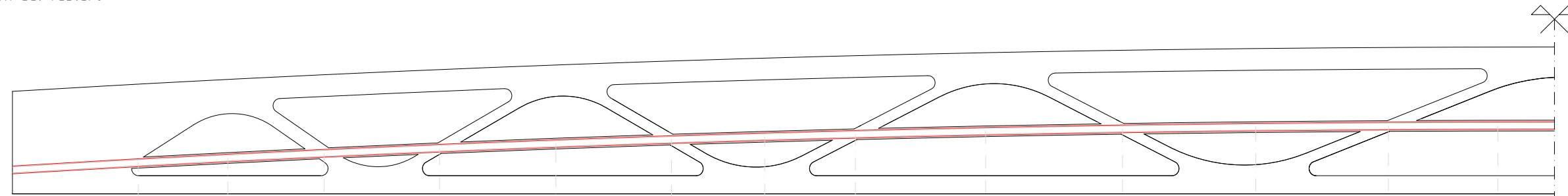
PASARELA
- ESTRUCTURA PRIMARIA HP-150/(AC-E3/AC-V2)/2/IIIa
- TABLERO HA-135/(AC-E3/AC-V2)/2/IIIa
HORMIGON EN ESTRIBOS HA-30/B/20/IIIa
ACERO PASIVO B 500 SD
ACERO ACTIVO Y1860S7 Ø15.2 mm

NIVEL DE CONTROL DE EJECUCIÓN

NIVEL DE CONTROL

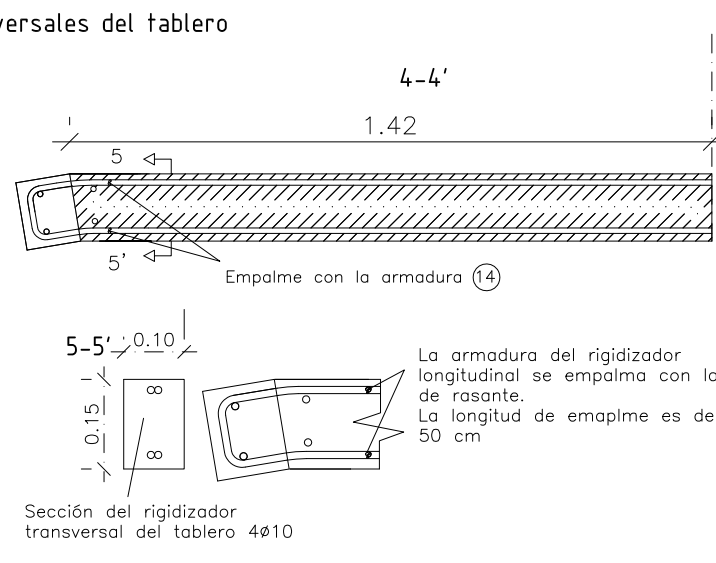
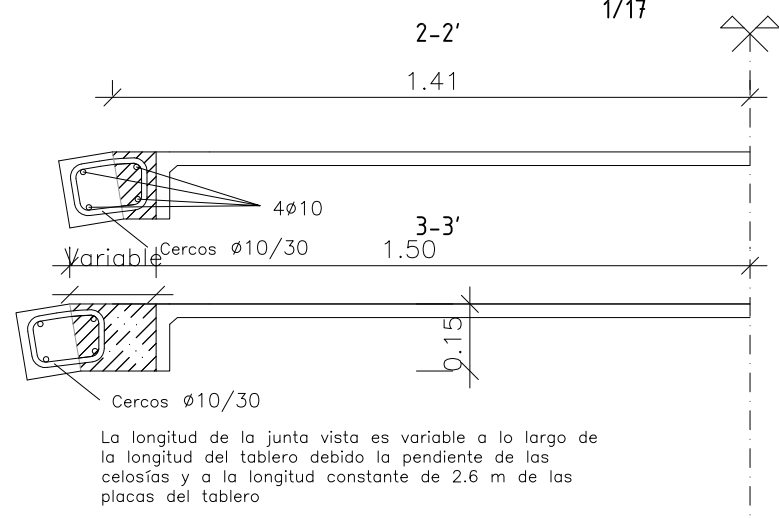
PASARELA INTENSO
ESTRIBOS INTENSO
COEFICIENTES DE MAYORACION DE ACCIONES
SEGÓN IAP 2011

Geometría y conexión del tablero
1/70

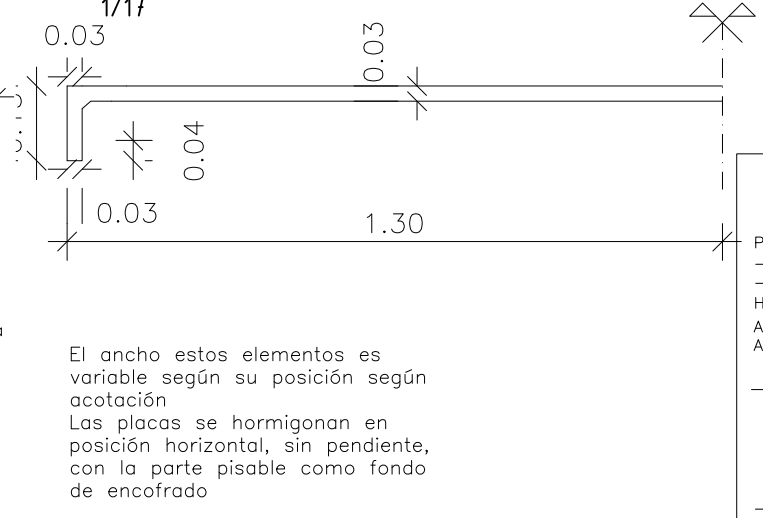


x (m)	0.00	0.60	1.84	3.10	4.45	6.07	7.71	9.34	10.64	11.92	13.75	15.68	17.55	19.41	20.96	21.75
y (m)	0.15	0.18	0.25	0.32	0.39	0.46	0.52	0.58	0.62	0.66	0.70	0.73	0.76	0.77	0.78	0.78

Secciones transversales del tablero
1/17

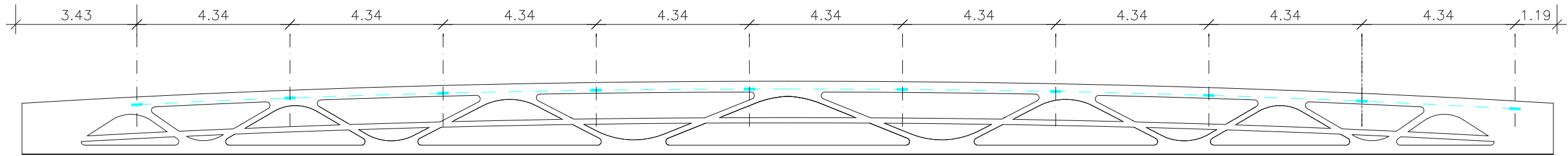


Placa prefabricada para el tablero
1/17

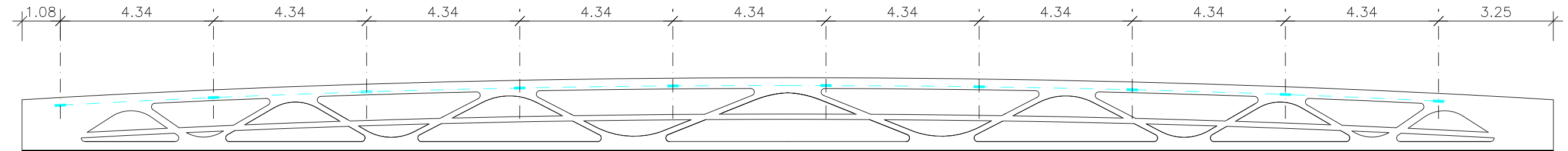


CARACTERISTICAS DE LOS MATERIALES	
PASARELA	
- ESTRUCTURA PRIMARIA	HP-150/(AC-E3/AC-V2)/2/IIIa
- TABLERO	HA-135/(AC-E3/AC-V2)/2/IIIa
HORMIGÓN EN ESTRIBOS	HA-30/B/20/IIIa
ACERO PASIVO	B 500 SD
ACERO ACTIVO	Y1860S7 $\phi 15.2$ mm
NIVEL DE CONTROL DE EJECUCIÓN	
NIVEL DE CONTROL	
PASARELA	INTENSO
ESTRIBOS	INTENSO
COEFICIENTES DE MAYORACION DE ACCIONES	
SEGÚN IAP 2011	

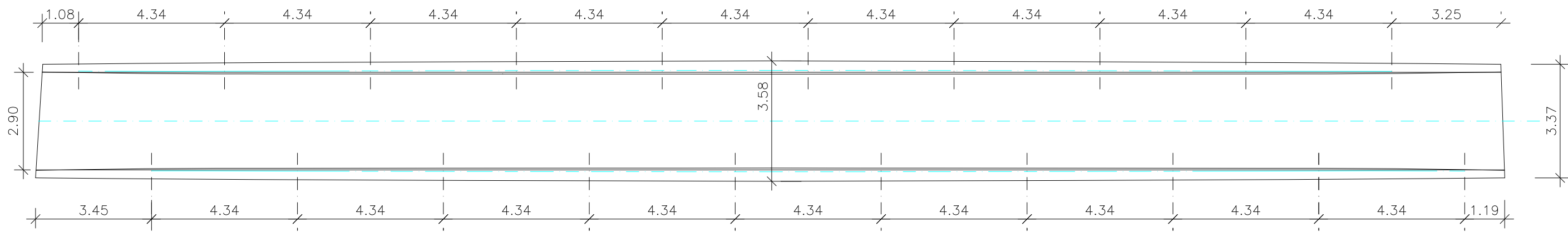
Disposición de luminarias
Alzado derecho. 1/125



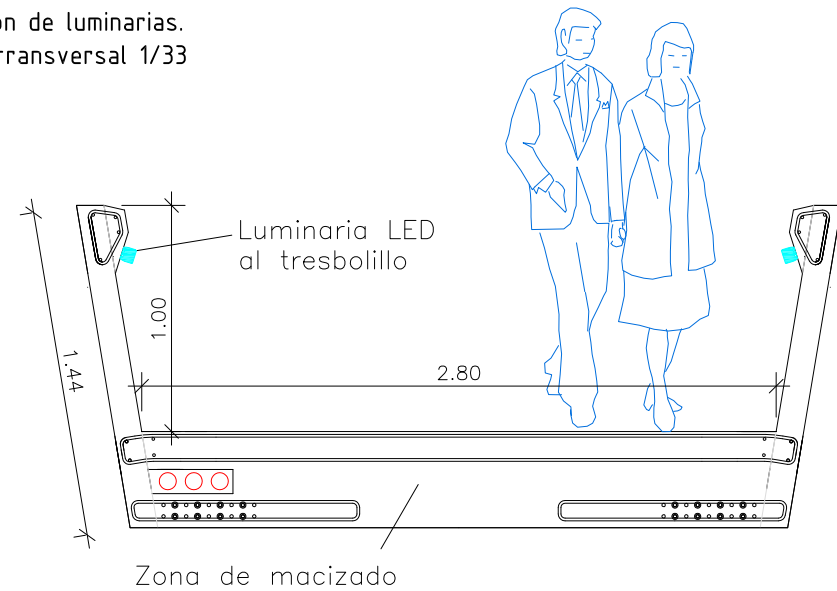
Alzado izquierdo. 1/125



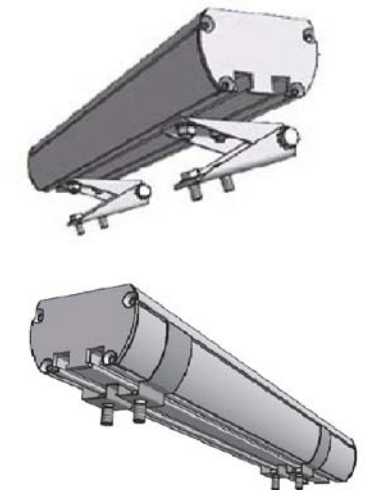
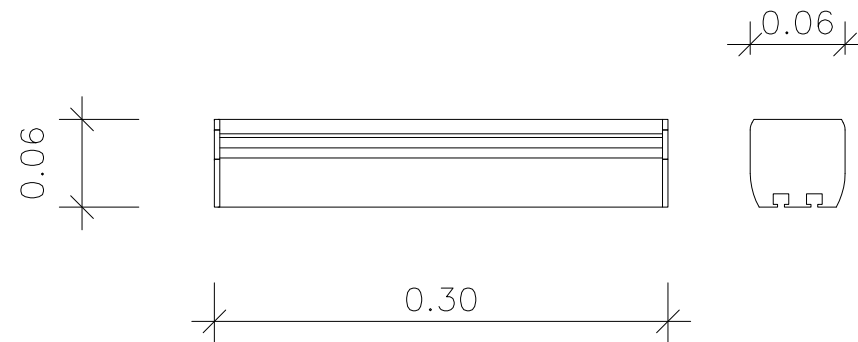
Planta. 1/125



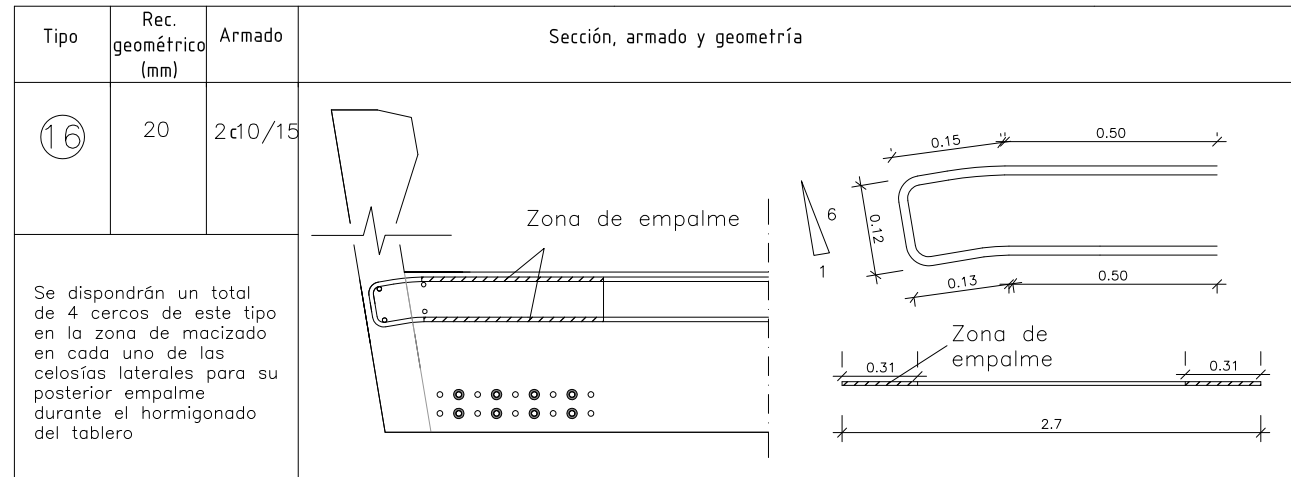
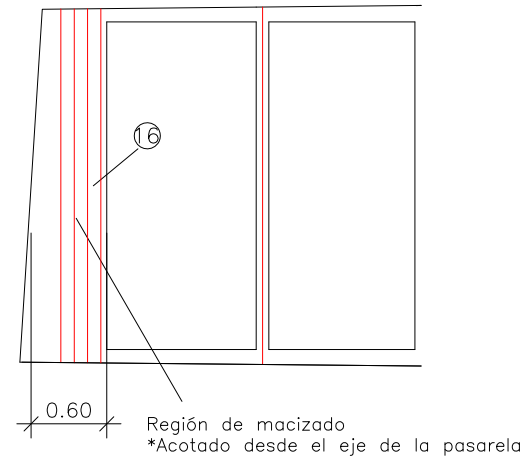
Disposición de luminarias.
Sección transversal 1/33



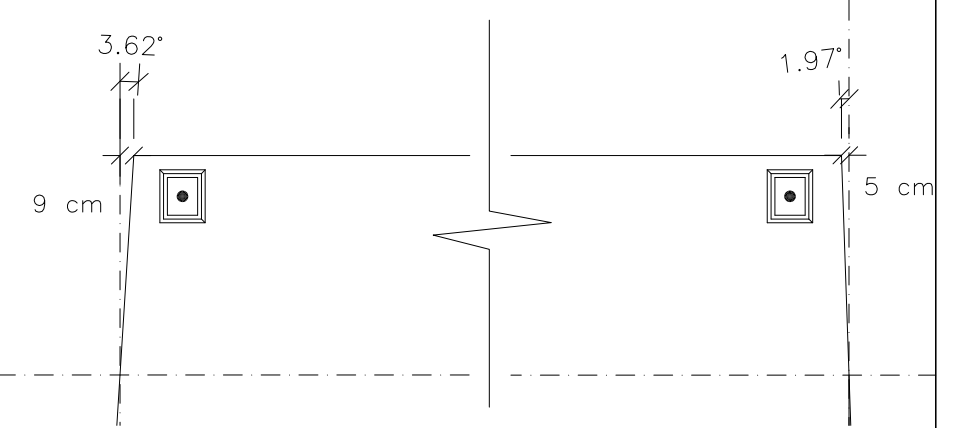
Luminaria 10 LED 220 V
1/5



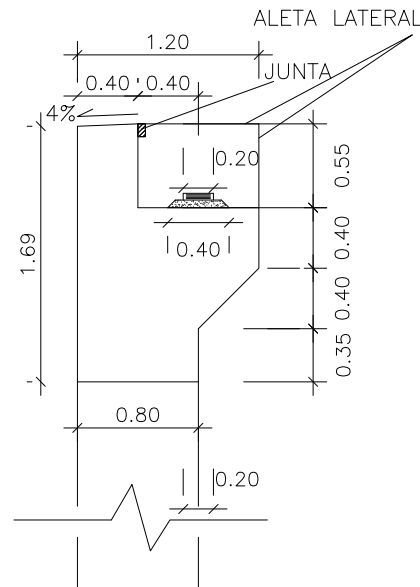
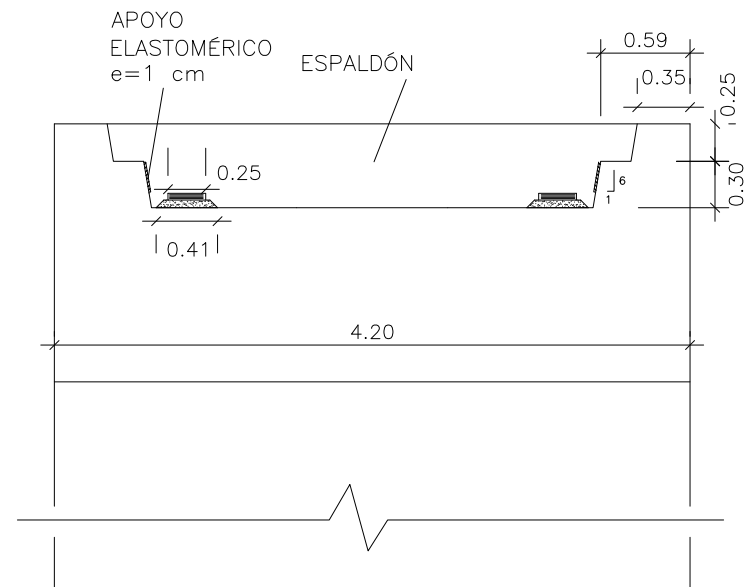
Armado y macizado en zona de apoyo de la pasarela
1/60



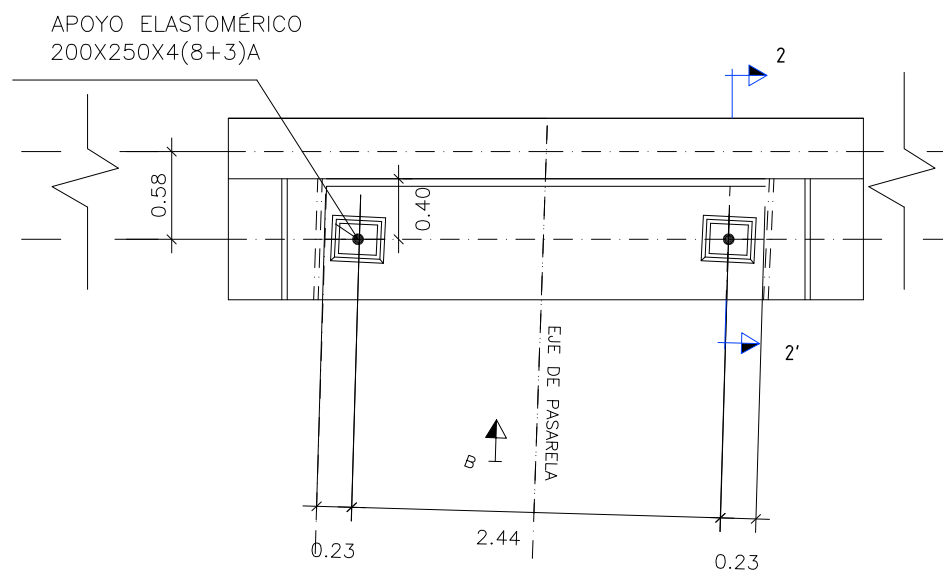
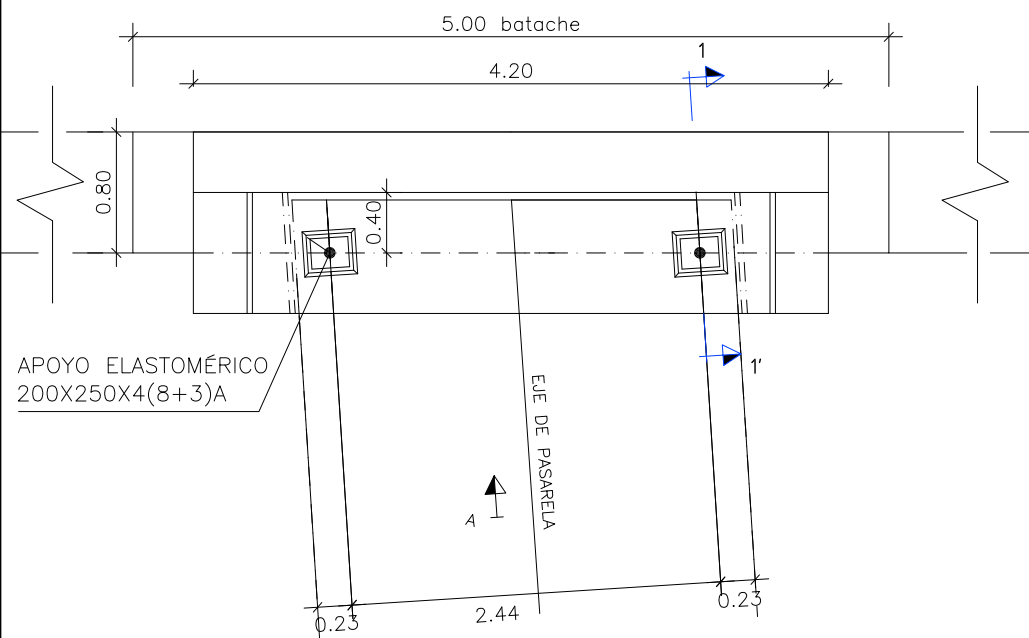
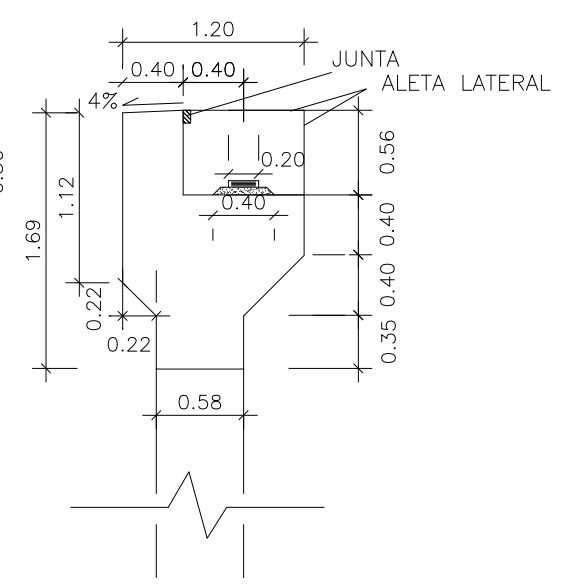
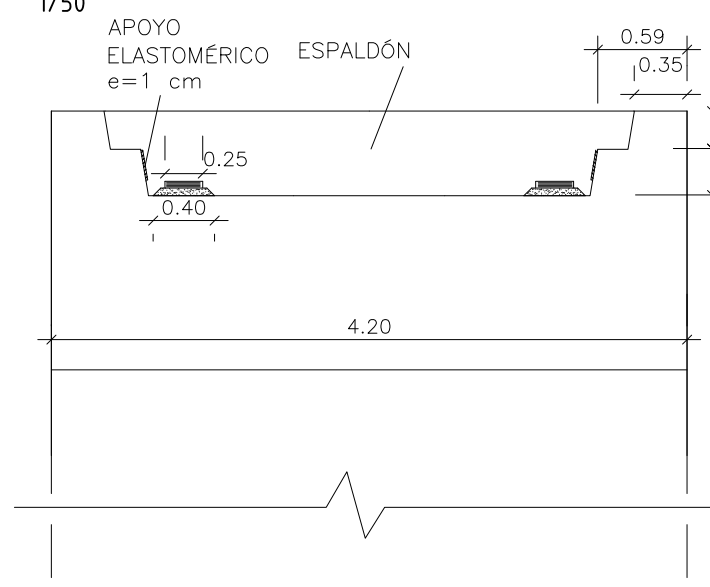
ESVIAJE MARGEN DERECHA
1/50



Geometría estribo margen derecha
1/50



Geometría estribo margen izquierda
1/50



CARACTERÍSTICAS DE LOS MATERIALES

PASARELA	HP-150/(AC-E3/AC-V2)/2/IIIa
- ESTRUCTURA PRIMARIA	HA-135/(AC-E3/AC-V2)/2/IIIa
- TABLERO	HA-30/B/20/IIIa
HORMIGÓN EN ESTRIBOS	B 500 SD
ACERO PASIVO	Y1860S7
ACERO ACTIVO	Ø15.2 mm

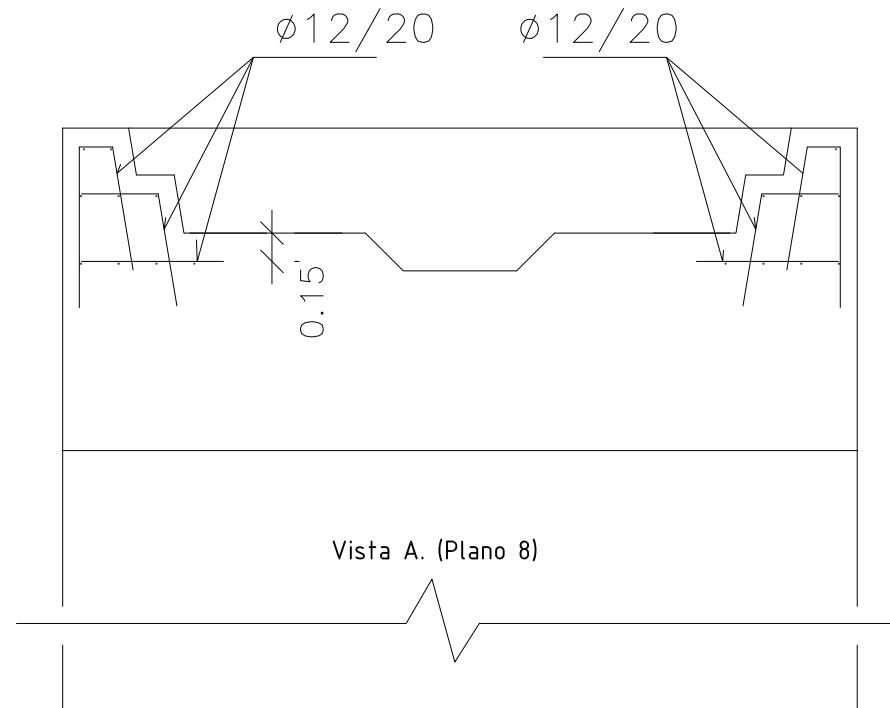
NIVEL DE CONTROL DE EJECUCIÓN

NIVEL DE CONTROL	
PASARELA	INTENSO
ESTRIBOS	INTENSO

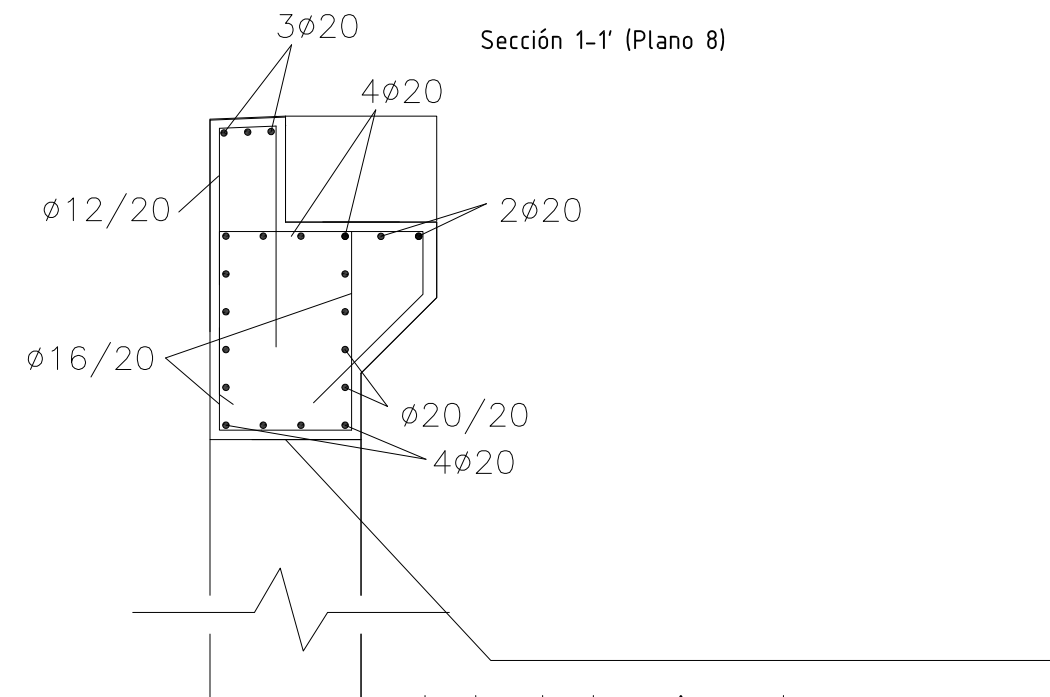
COEFICIENTES DE MAYORACION DE ACCIONES

SEGÚN IAP 2011

Apoyo margen derecha. ARMADO
1/40



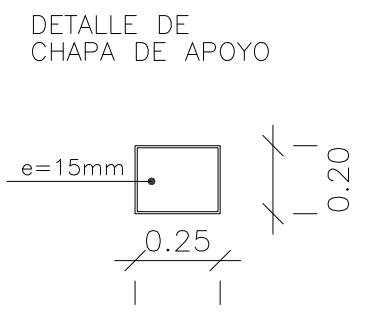
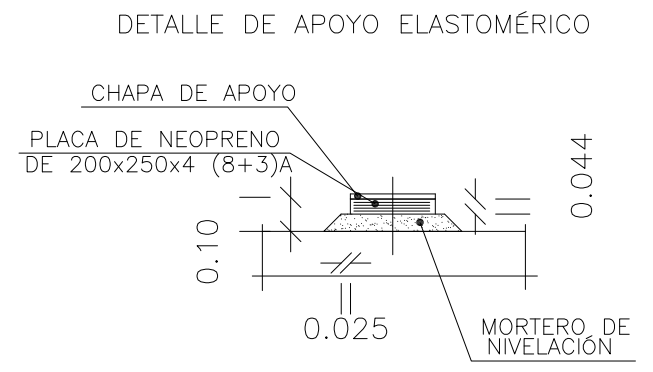
Vista A. (Plano 8)



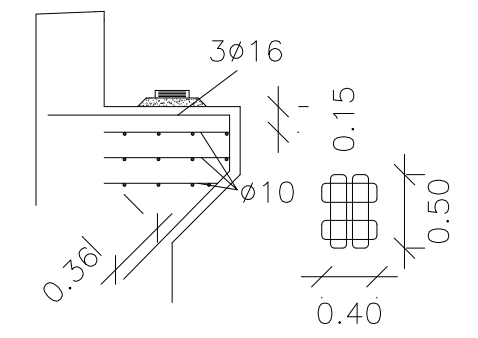
Sección 1-1' (Plano 8)

Junta de hormigonado,
rugosa, limpia y humedecida
antes de hormigonar la viga

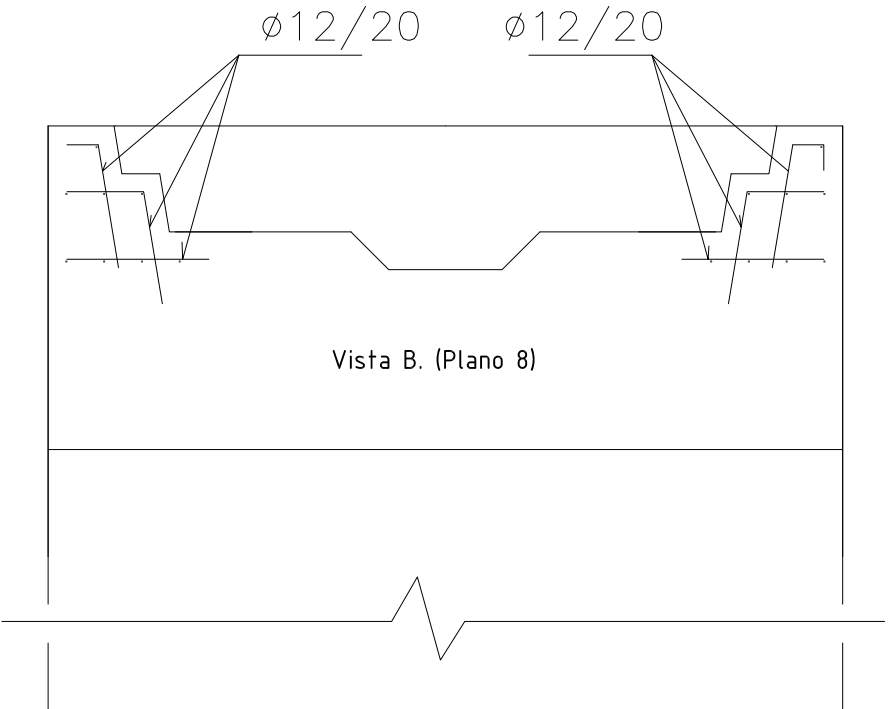
Detalles neoprenos
Sin escala



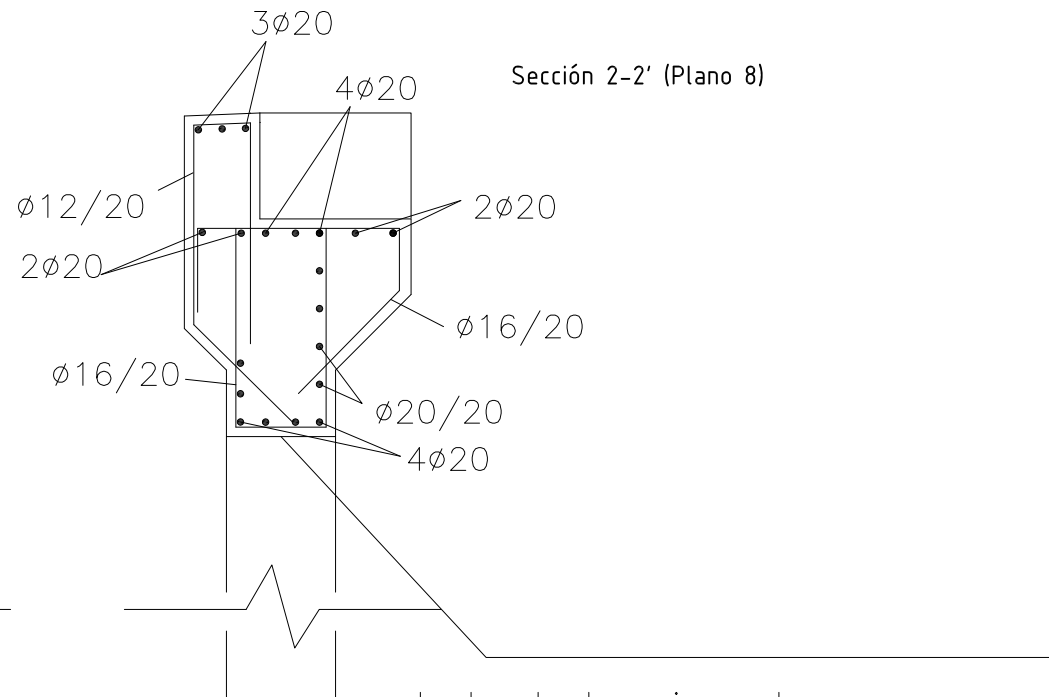
REFUERZO BAJO APOYOS



Apoyo margen izquierda. ARMADO
1/40



Vista B. (Plano 8)



Sección 2-2' (Plano 8)

Junta de hormigonado,
rugosa, limpia y humedecida
antes de hormigonar la viga

CARACTERÍSTICAS DE LOS MATERIALES

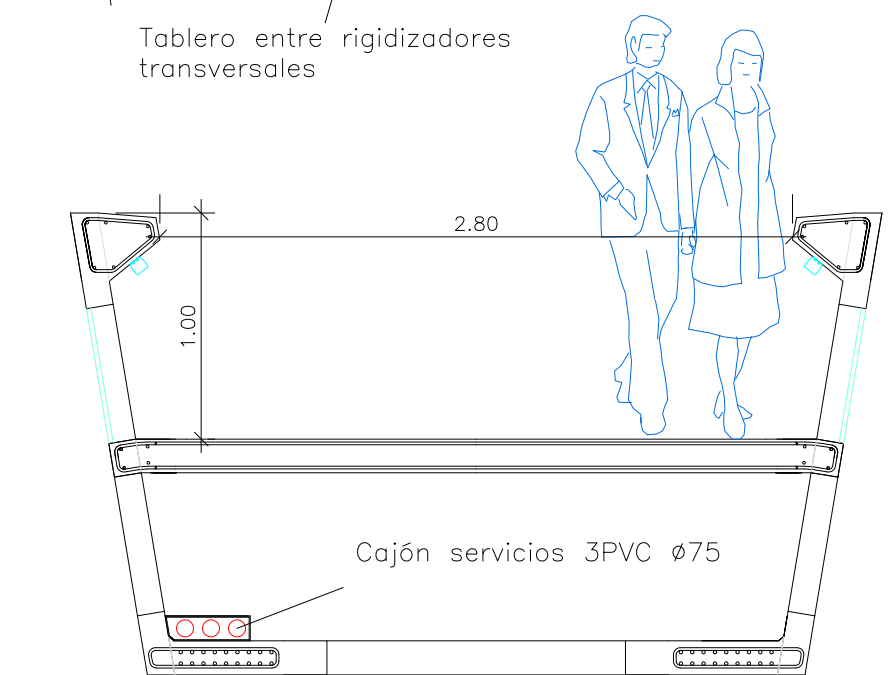
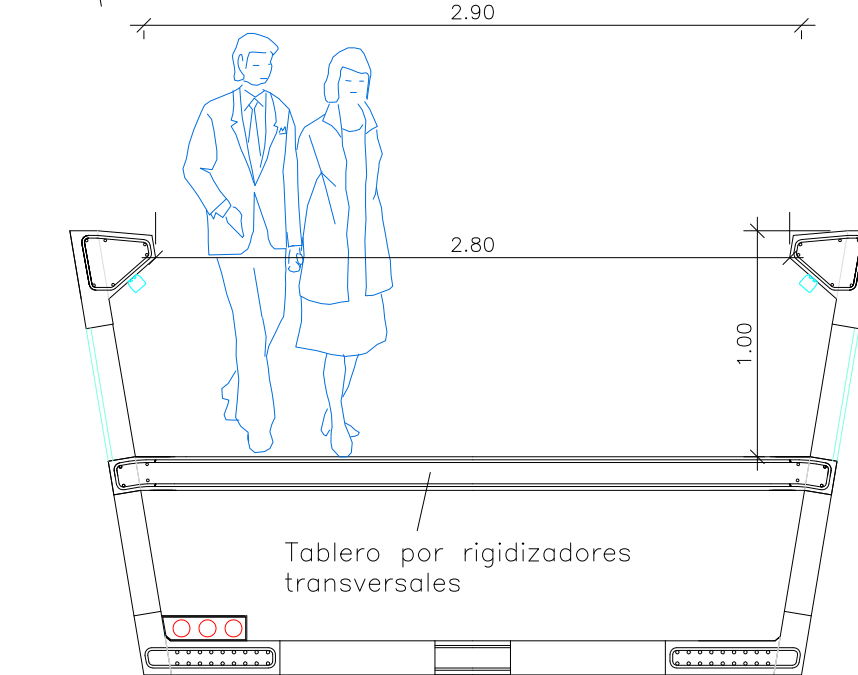
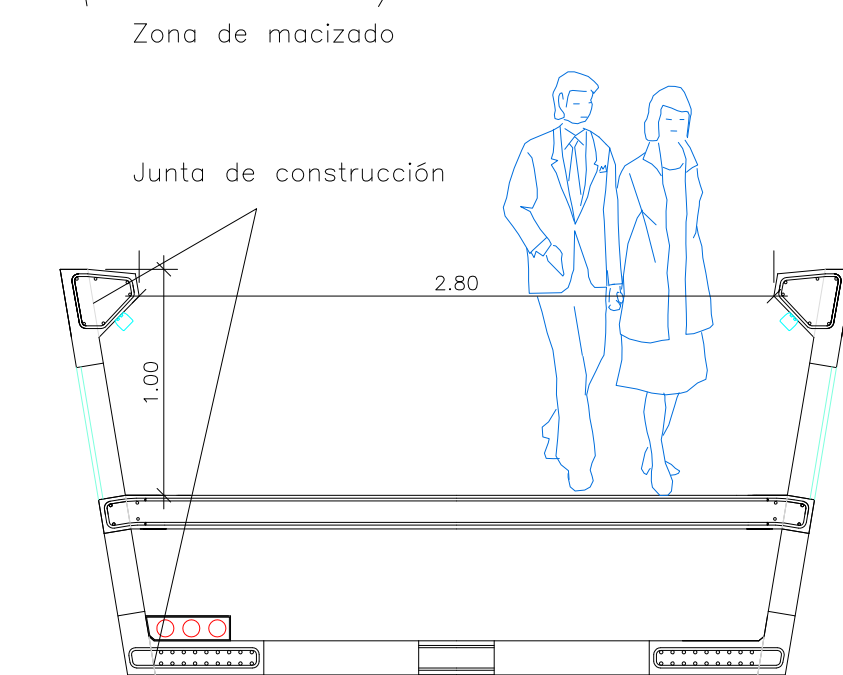
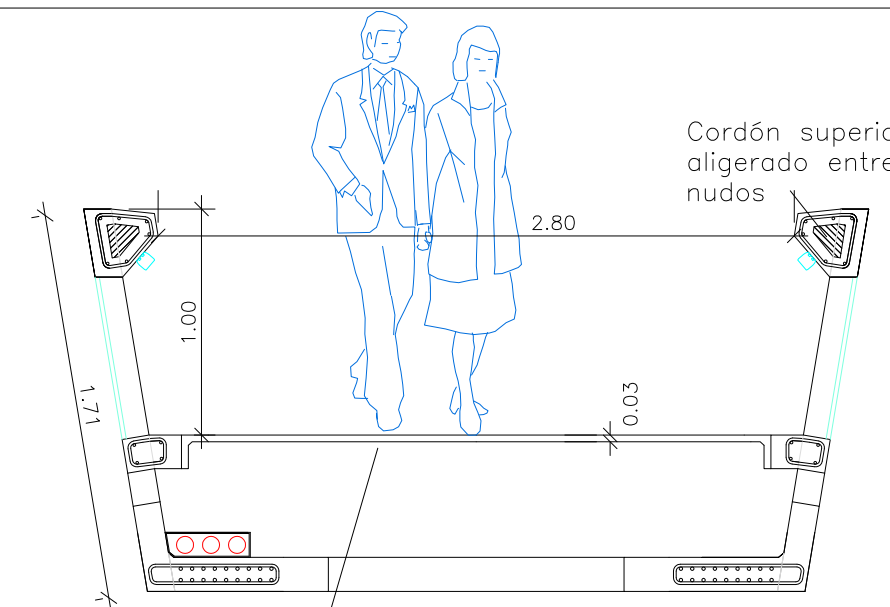
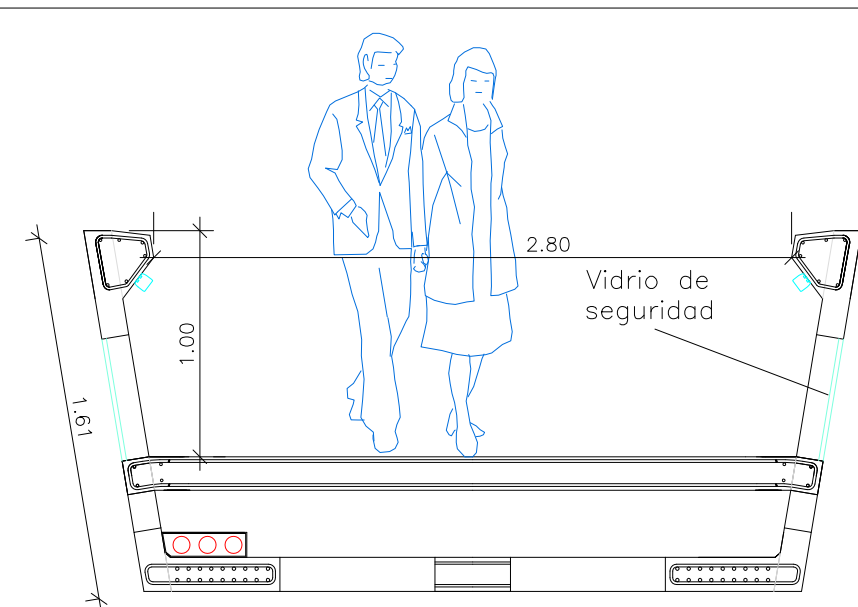
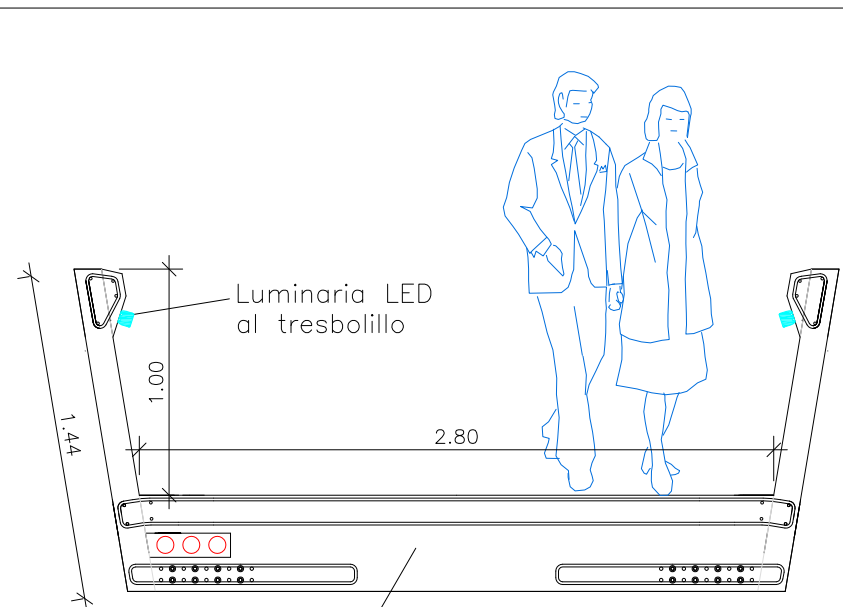
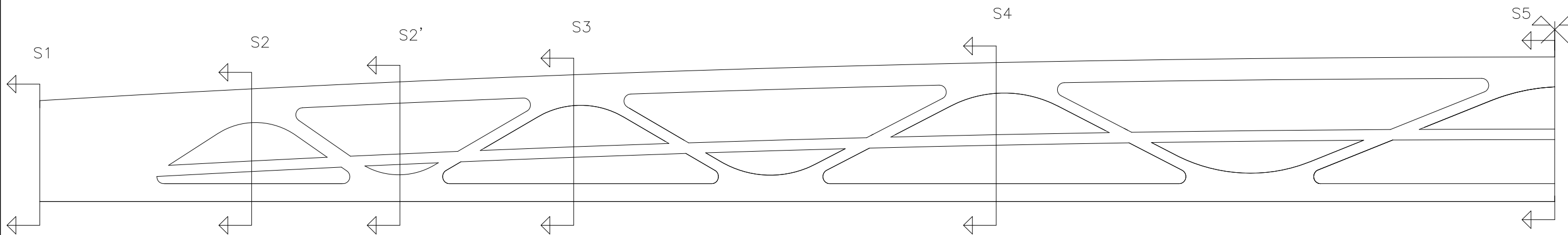
PASARELA	
- ESTRUCTURA PRIMARIA	HP-150/(AC-E3/AC-V2)/2/IIIa
- TABLERO	HA-135/(AC-E3/AC-V2)/2/IIIa
HORMIGON EN ESTRIBOS	HA-30/B/20/IIIa
ACERO PASIVO	B 500 SD
ACERO ACTIVO	Y1860S7 Ø15.2 mm

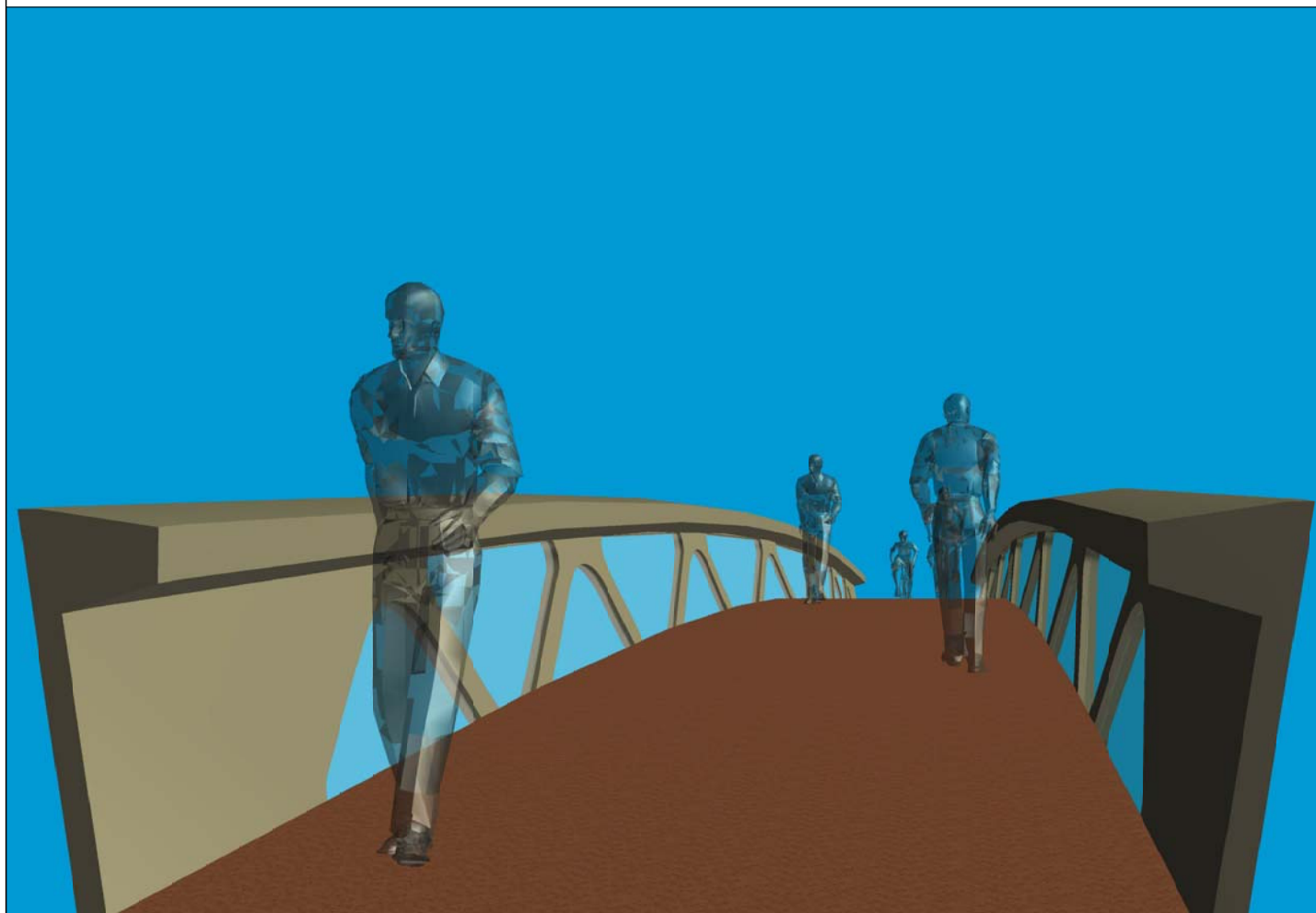
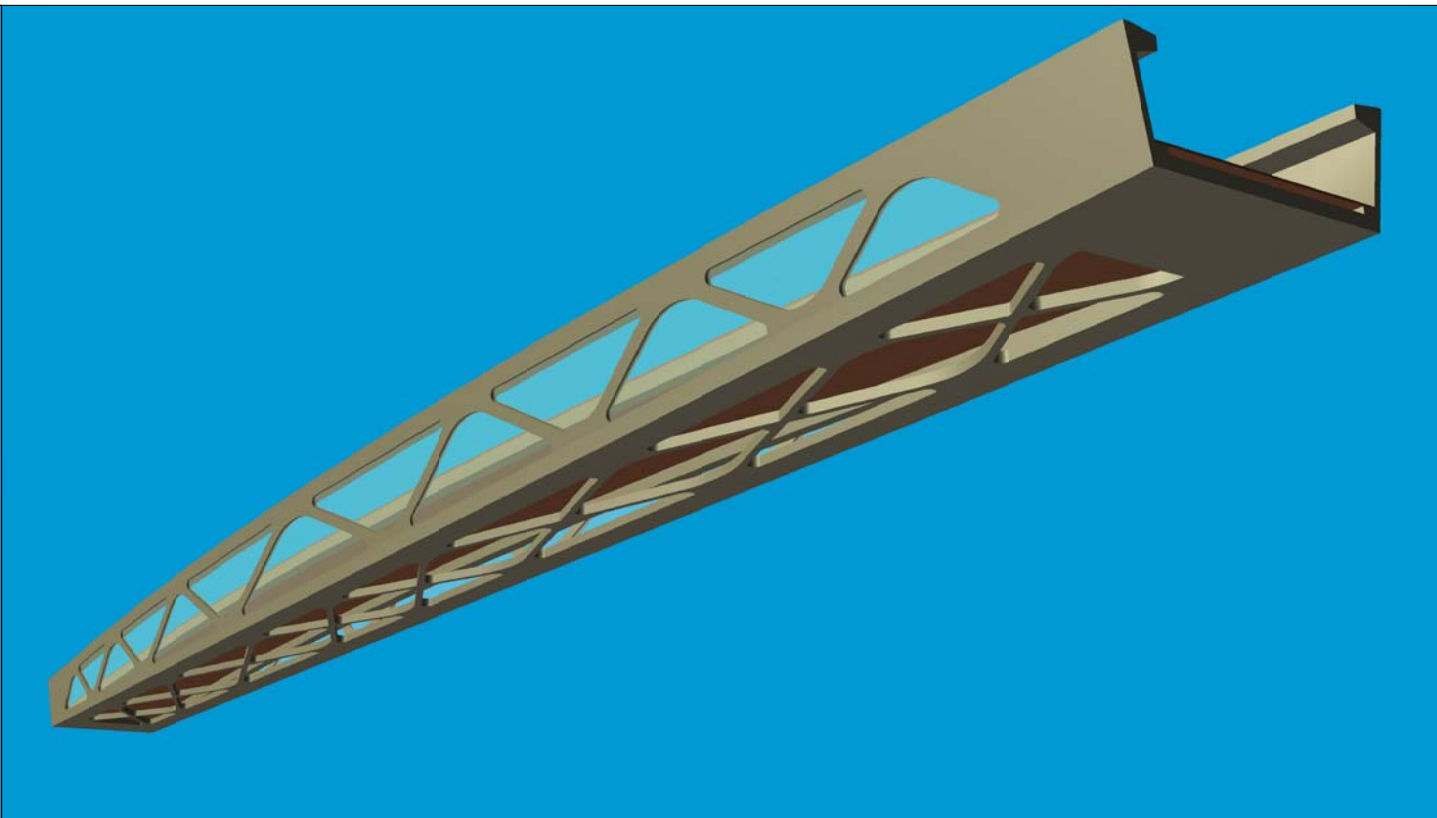
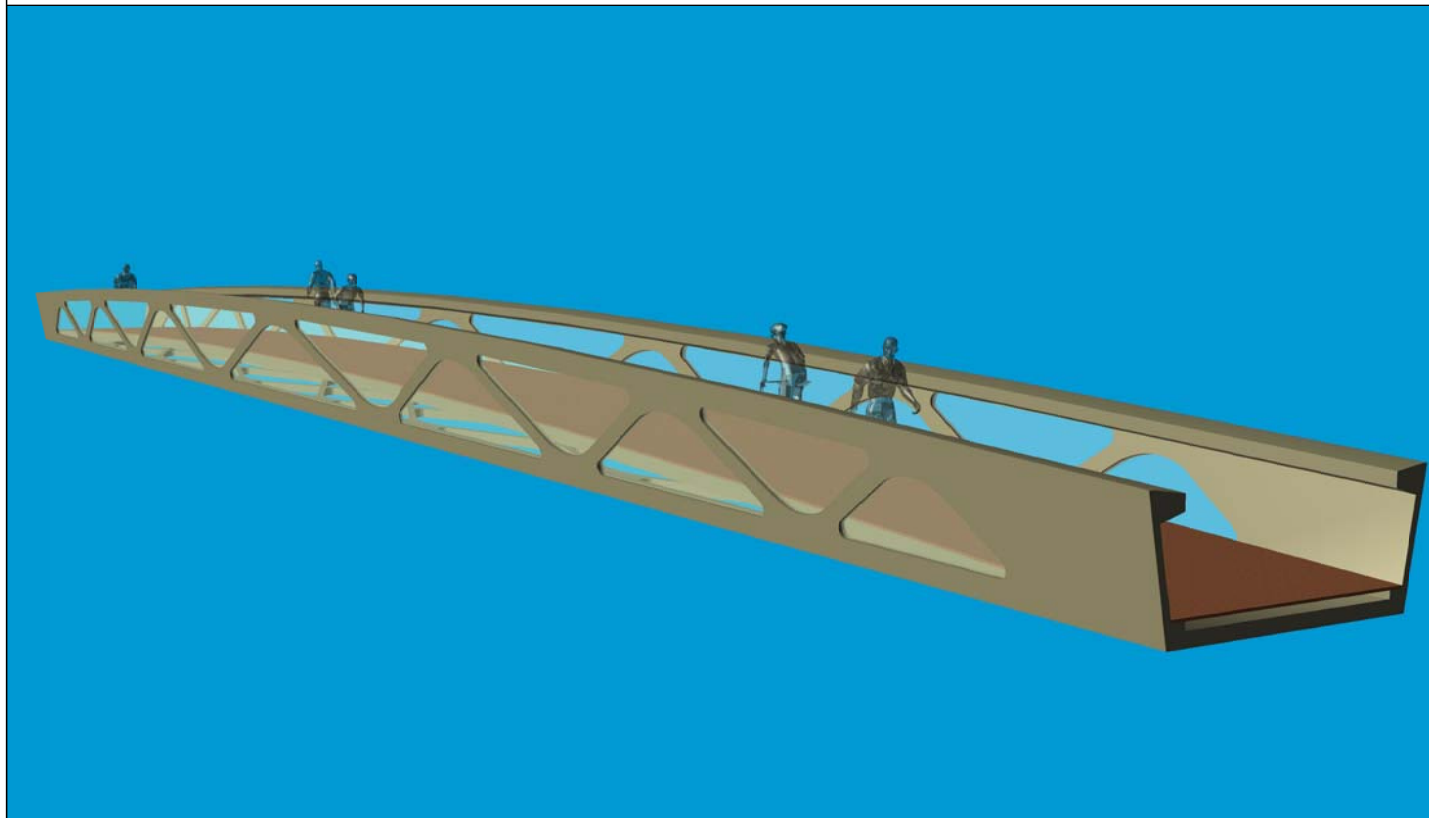
NIVEL DE CONTROL DE EJECUCIÓN

NIVEL DE CONTROL	
PASARELA	INTENSO
ESTRIBOS	INTENSO

COEFICIENTES DE MAYORACION DE ACCIONES

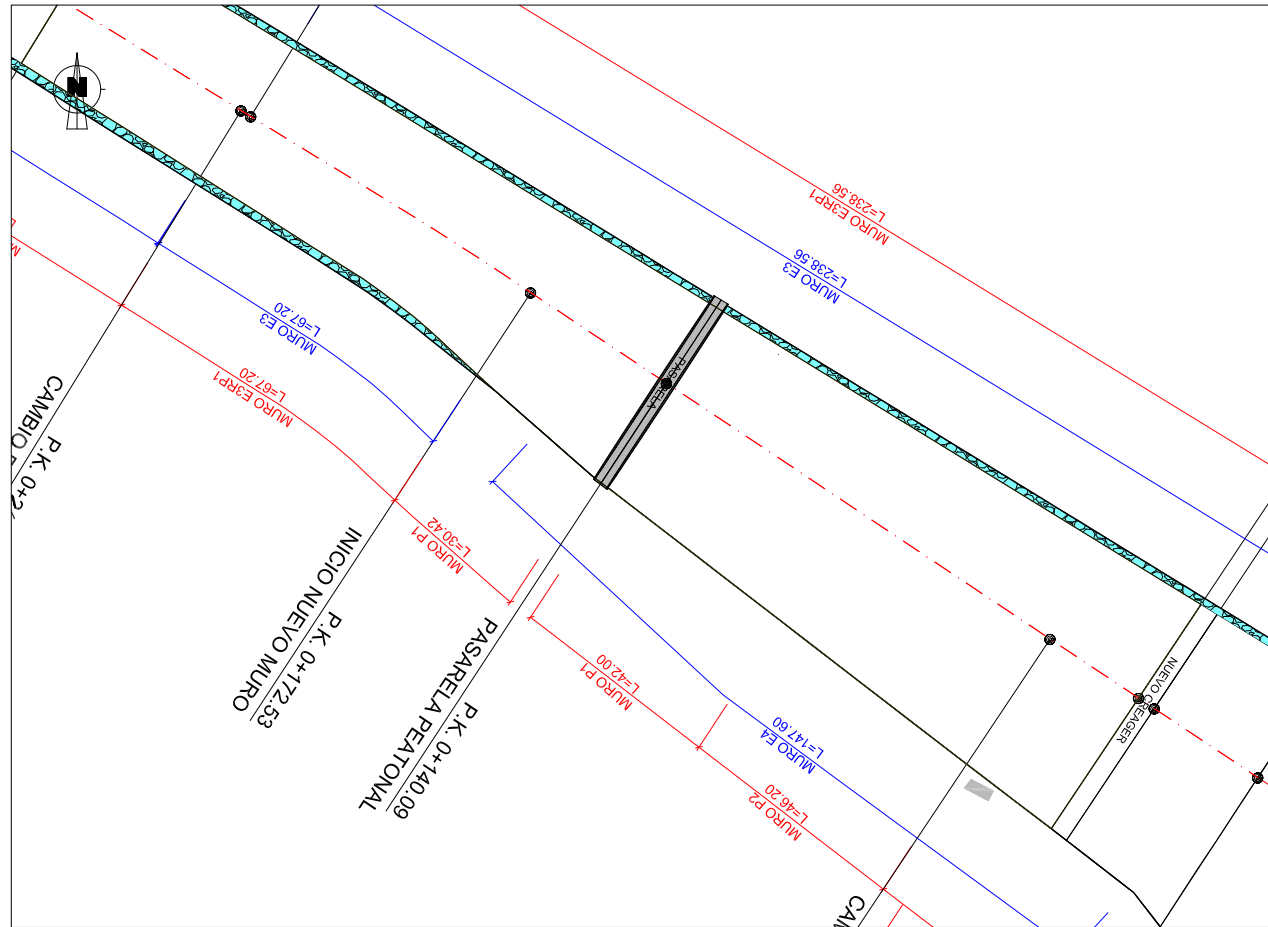
SEGÚN IAP 2011



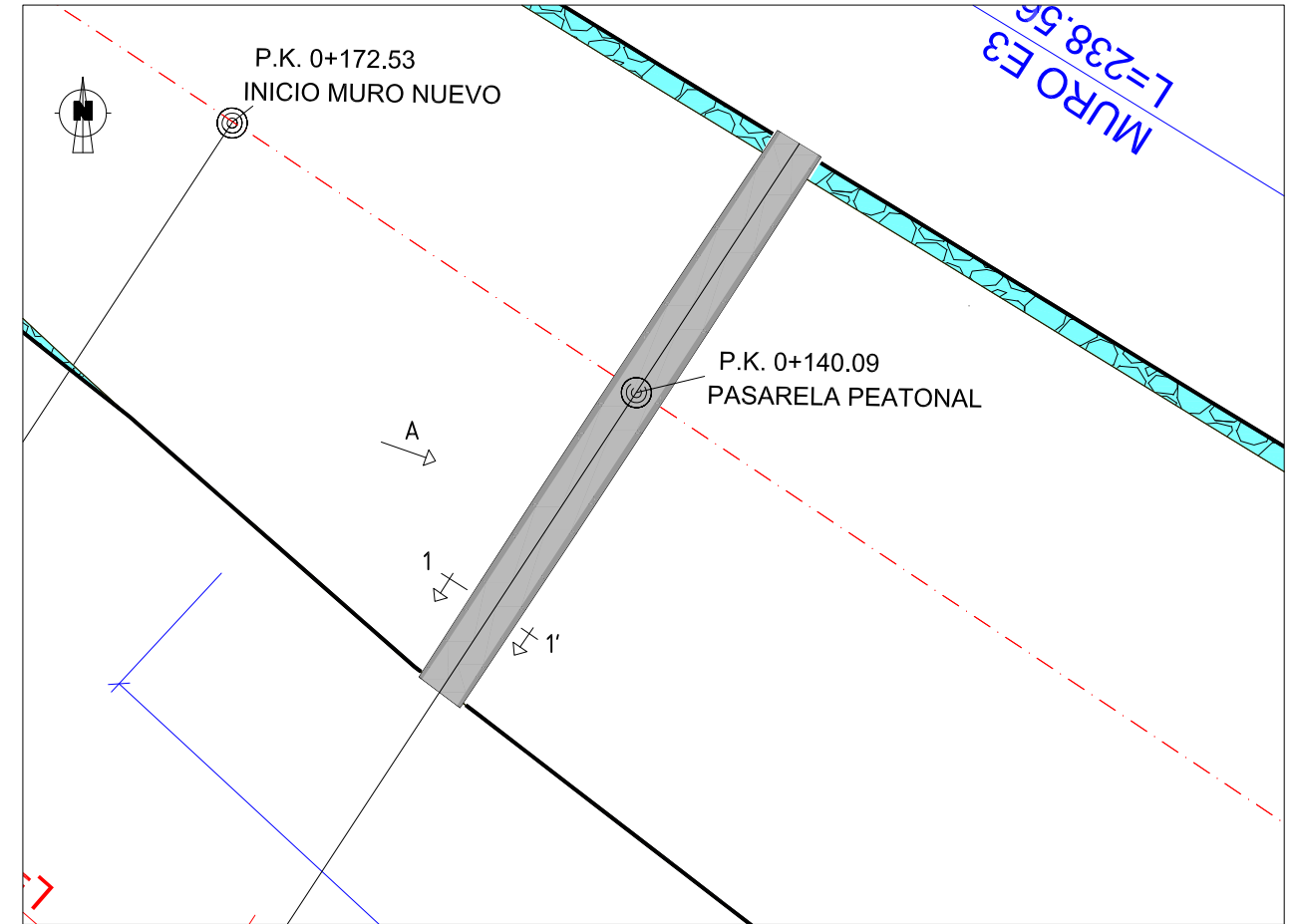


		<p>PIP PLAN ESPECIAL DE APOYO A LA INVERSIÓN PRODUCTIVA EN MUNICIPIOS DE LA COMUNITAT VALENCIANA</p>	<p>EL DIRECTOR DE LAS OBRAS: PEDRO BALLESTEROS BLAISE-OMBRECHT</p>	<p>CONFORME EL CONTRATISTA: JOSÉ JAVIER VIDAL ALBALADEJO</p>	<p>ESCALA ORIGINAL A-3 sin escala</p>	<p>TÍTULO DEL PROYECTO MODIFICADO Nº 1 AL DE ACONDICIONAMIENTO DEL BARRANCO DE LAS OVEJAS EN SU TRAMO FINAL (PK 0+457 HASTA DESEMBOCADURA). ALICANTE</p>	<p>NUM. 9 11 de 12</p>	<p>TÍTULO DE PLANO PASARELA VISTAS</p>	<p>FECHA JULIO 2012 REF.</p>
--	--	---	---	---	---	--	---------------------------------------	--	--------------------------------------

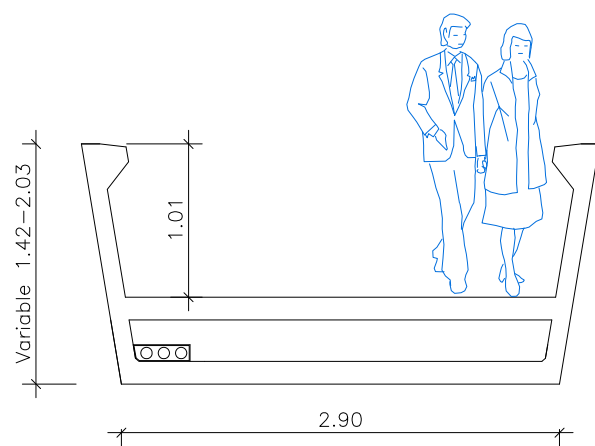
Situación Pasarela
1/1500



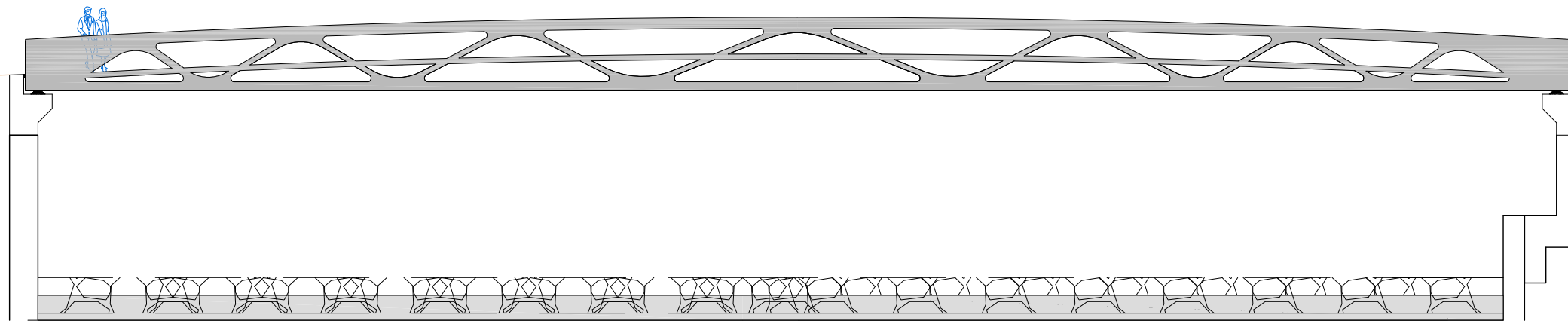
Planta
1/500

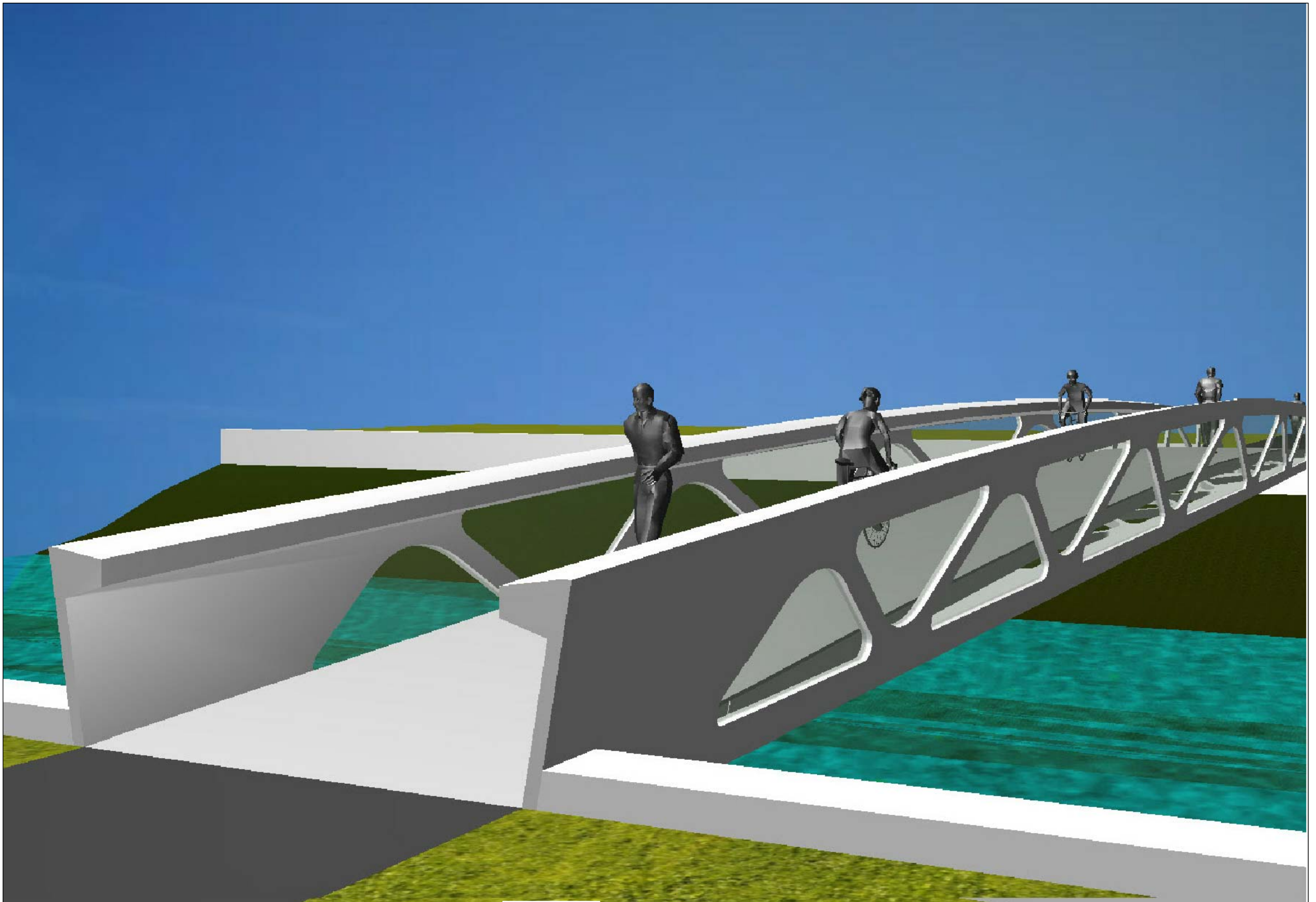


Sección 1-1'
1/50



Vista A
1/160

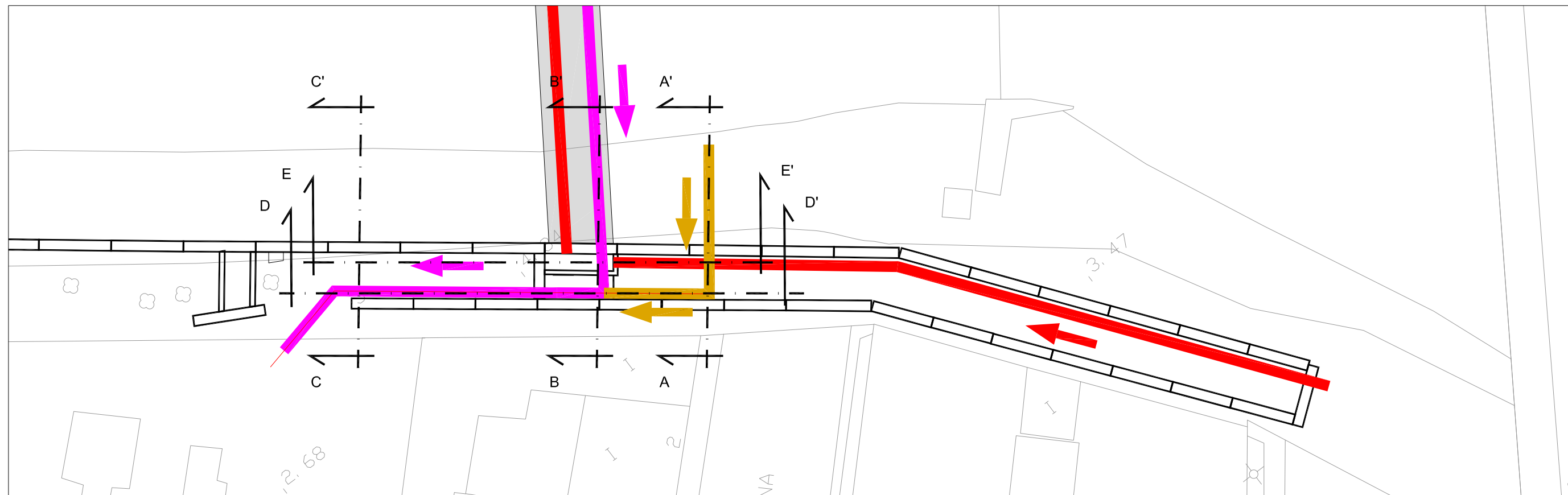




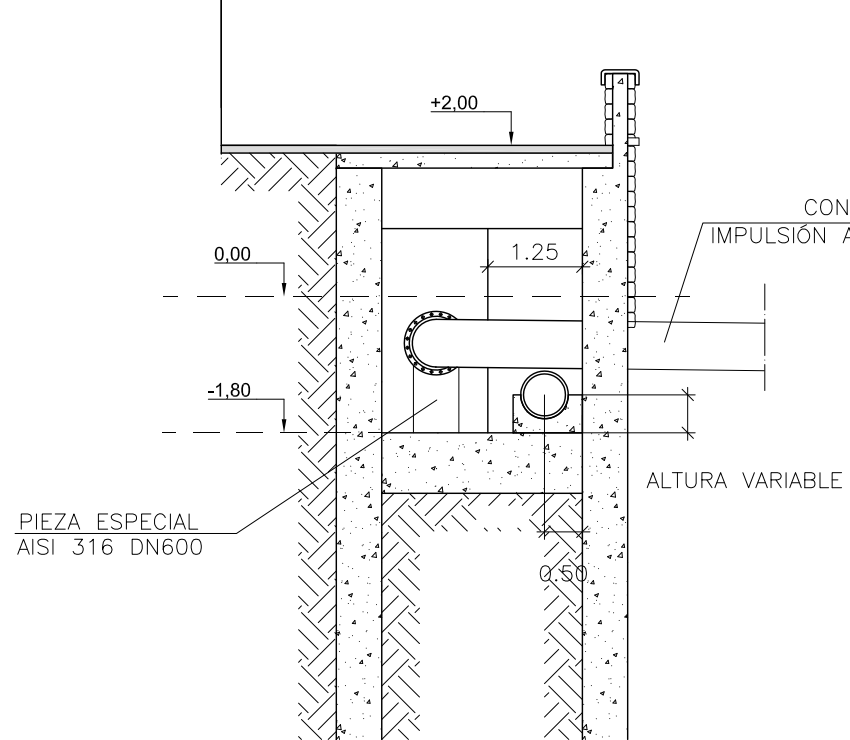
	<p>PIP PLAN ESPECIAL DE APOYO A LA INVERSIÓN PRODUCTIVA EN MUNICIPIOS DE LA COMUNITAT VALENCIANA</p>	<p>EL DIRECTOR DE LAS OBRAS: PEDRO BALLESTEROS BLAISE-OMBRECHT</p>	<p>CONFORME EL CONTRATISTA: JOSÉ JAVIER VIDAL ALBALADEJO</p>	<p>ESCALA ORIGINAL A-3 sin escala</p>	<p>TÍTULO DEL PROYECTO MODIFICADO Nº 1 AL DE ACONDICIONAMIENTO DEL BARRANCO DE LAS OVEJAS EN SU TRAMO FINAL (PK 0+457 HASTA DESEMBOCADURA). ALICANTE</p>	<p>NUM. 9 12 de 12</p>	<p>TÍTULO DE PLANO PASARELA VISTAS</p>	<p>FECHA JULIO 2012 REF.</p>
--	---	---	---	---	--	---	--	--

PLANTA SANEAMIENTO EN MARGEN DERECHA

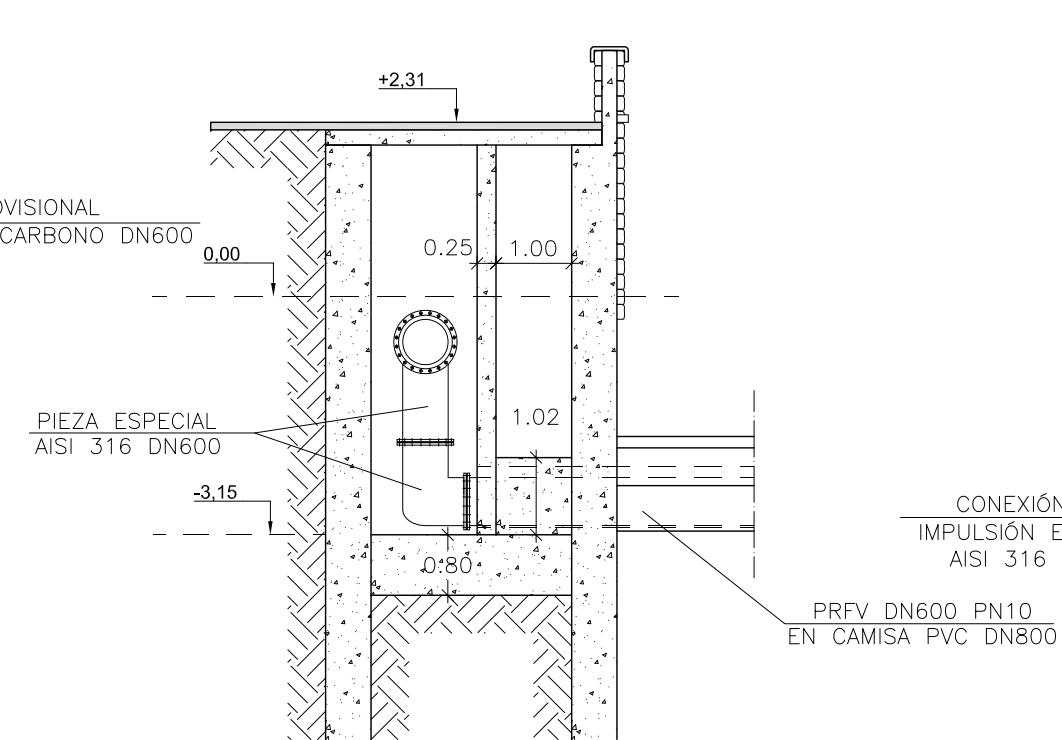
1:250
Cotas en metros



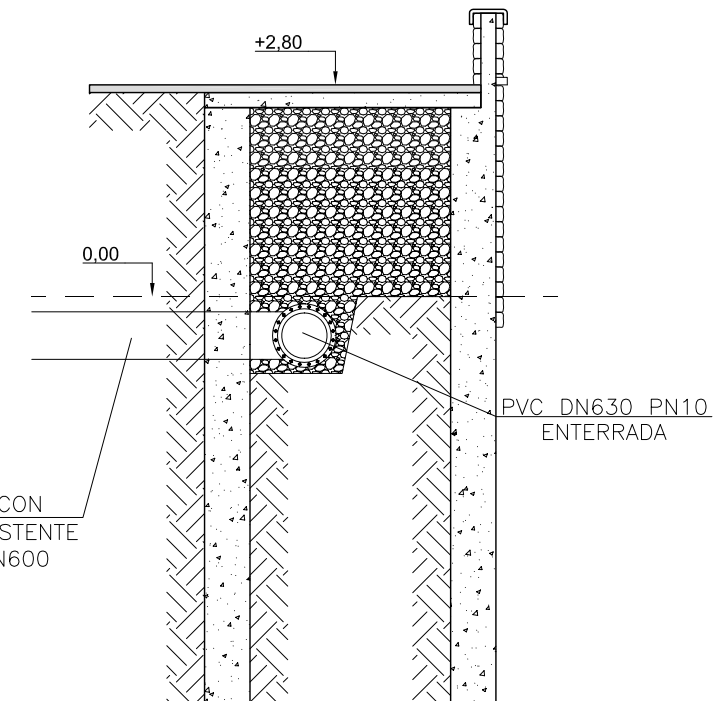
SECCIÓN A-A'
ESCALA 1:100
Cotas en metros



SECCIÓN B-B'
ESCALA 1:100
Cotas en metros

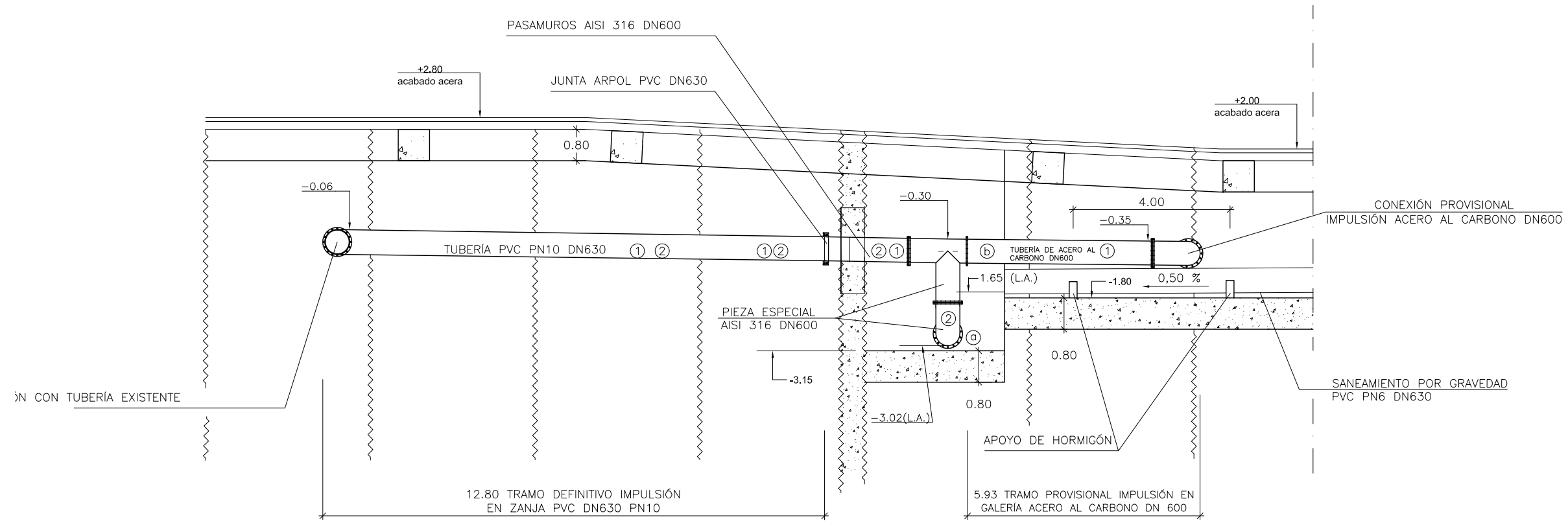


SECCIÓN C-C'
ESCALA 1:100
Cotas en metros



SECCIÓN D-D'

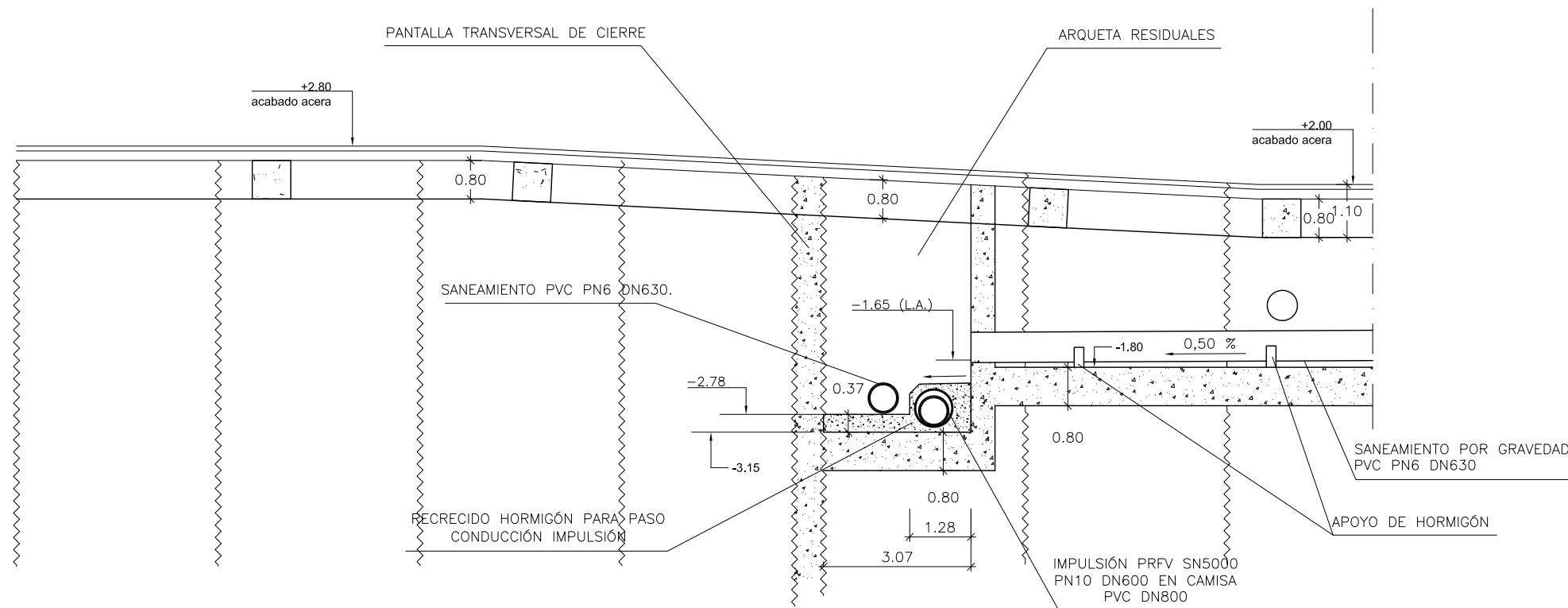
SIN ESCALA
Cotas en metros



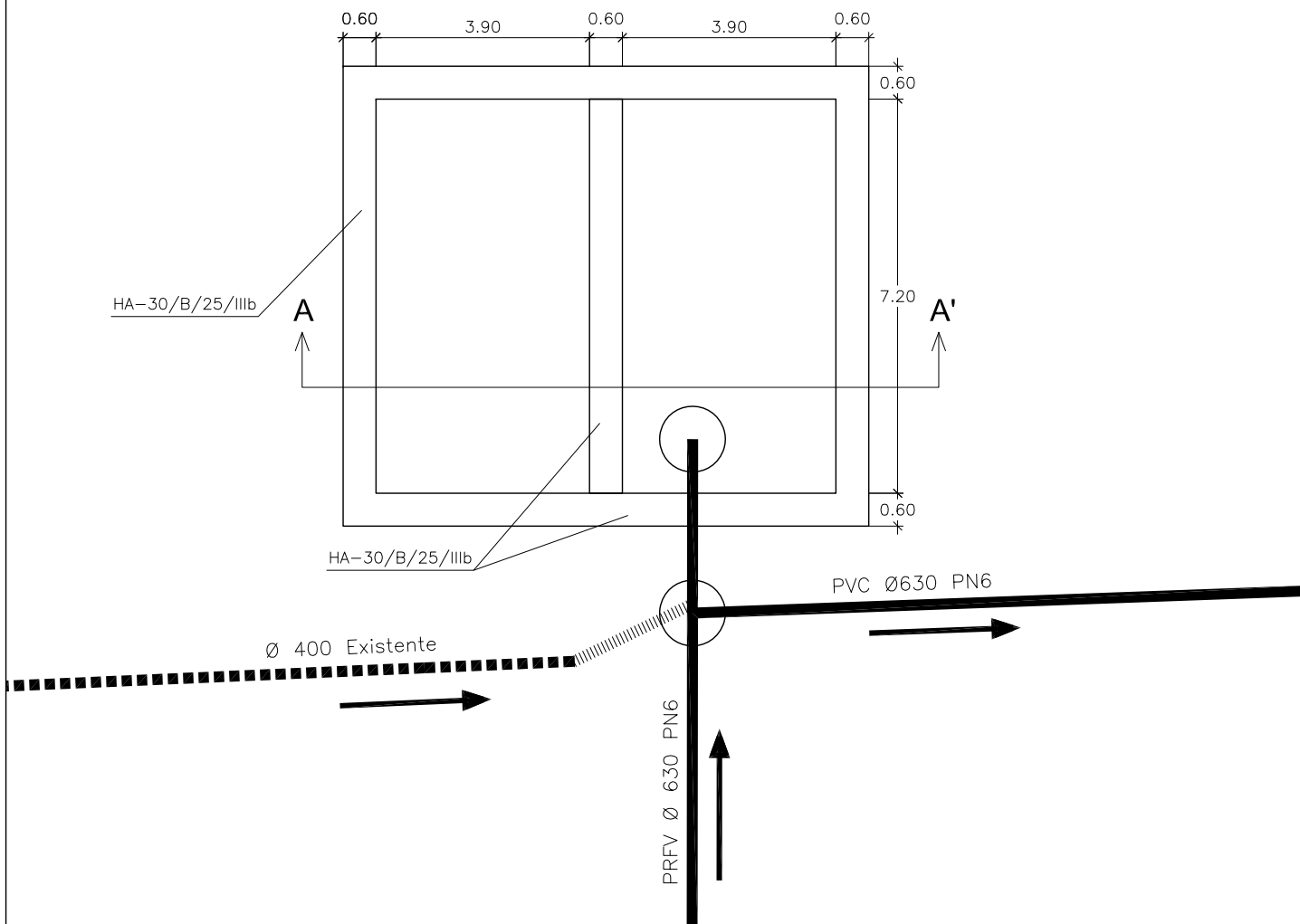
- ① FUNCIONAMIENTO EN PROVISIONAL CON BRIDA CIEGA EN a
- ② FUNCIONAMIENTO DEFINITIVO CON BRIDA CIEGA EN b

SECCIÓN E-E'

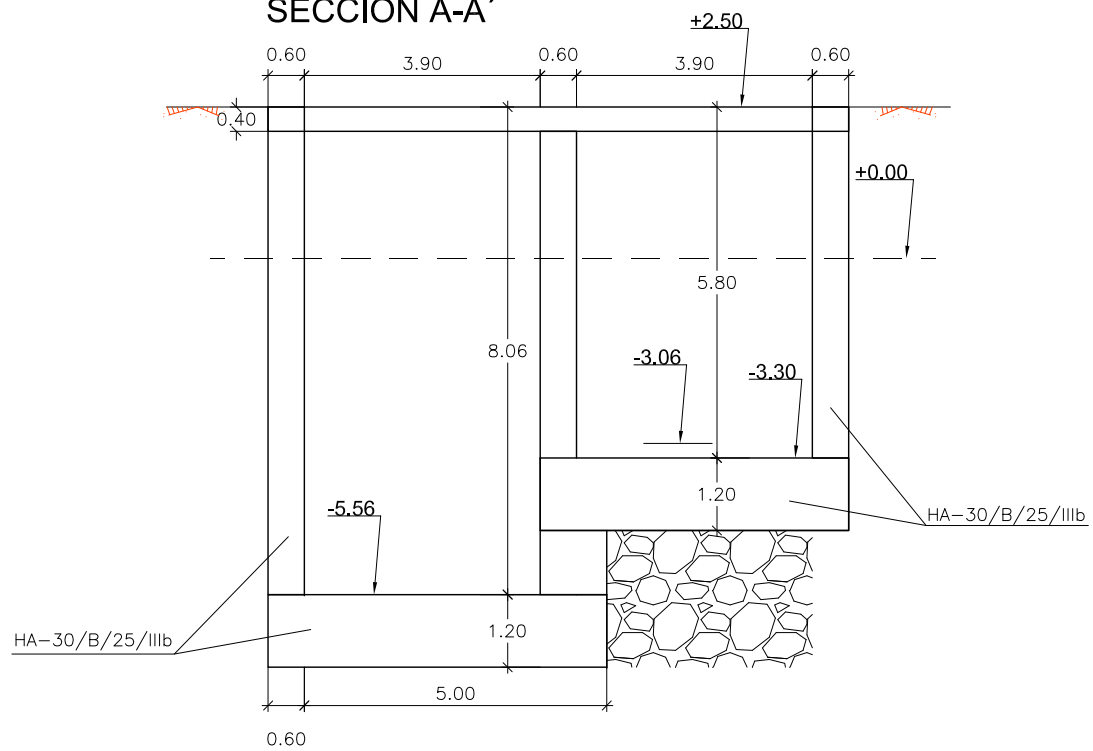
SIN ESCALA
Cotas en metros



CÁMARA HINCA



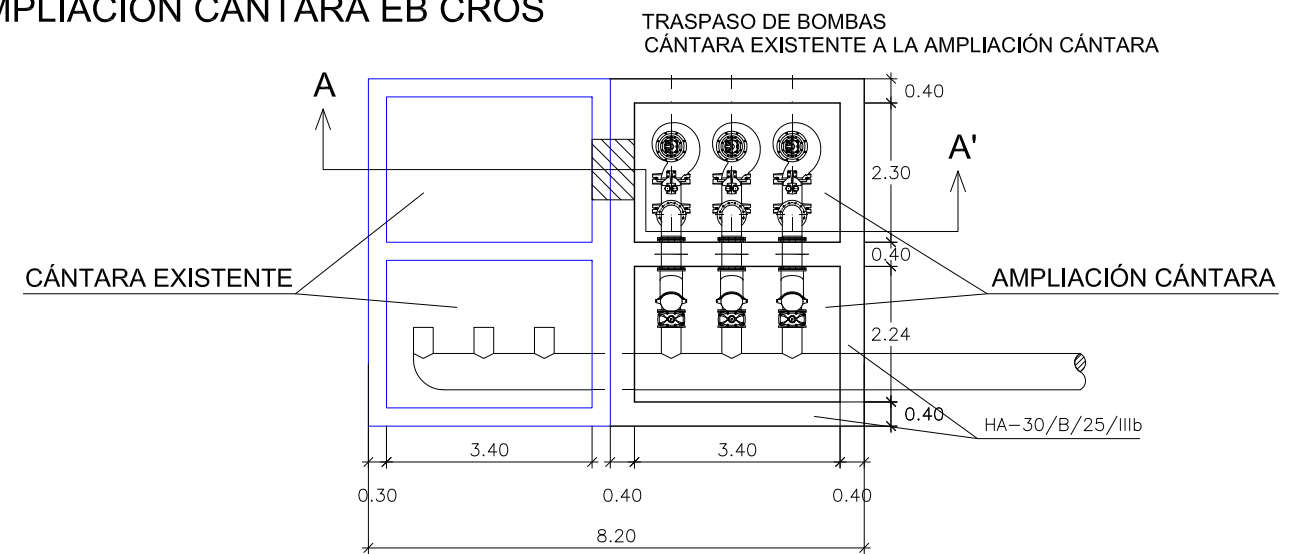
SECCIÓN A-A'



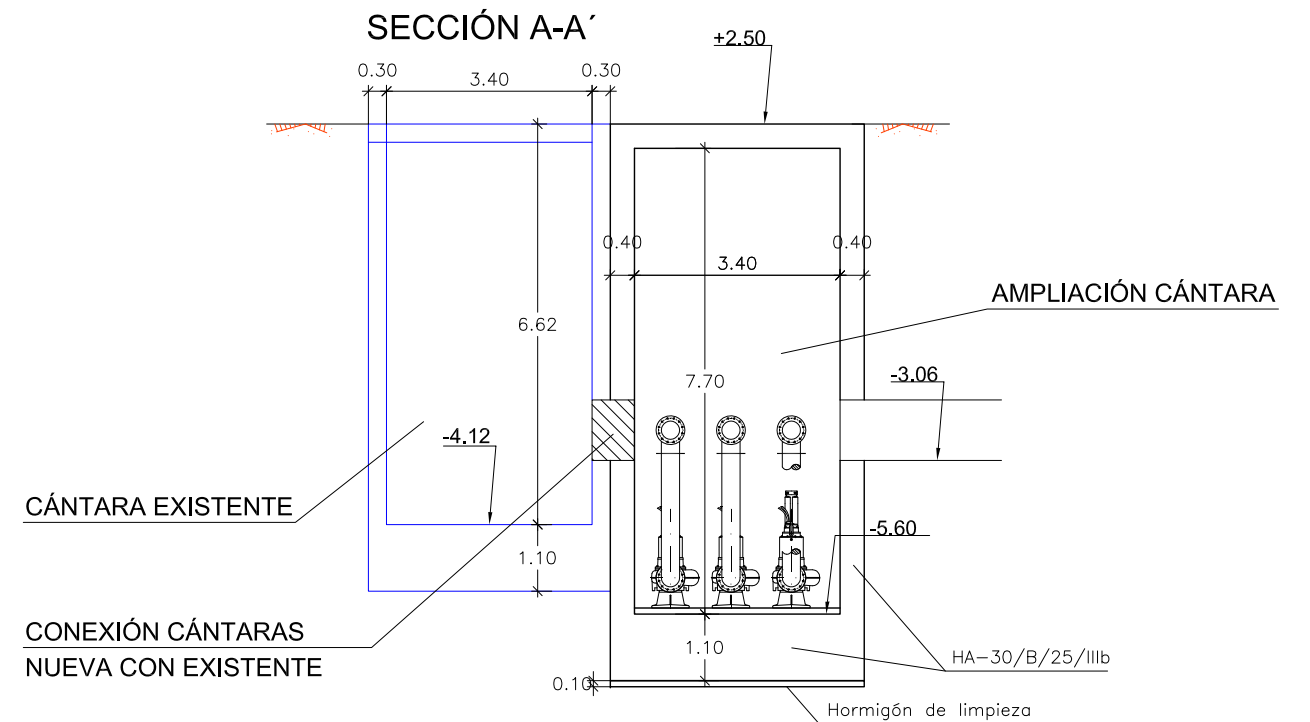
CUADRO DE CARACTERÍSTICAS DE LOS MATERIALES

Materiales	Hormigón						Acero		
	Control		Características				Control		Características
Elemento Zona/Planta	Nivel Control	Coef. Ponde.	Tipo	Consistencia	Tamaño máx. árido	Exposición Ambiente	Nivel Control	Coef. Ponde.	Tipo
Pantallas	Estadístico	$\gamma = 1.50$	HA - 30	BLANDA	20 mm	IIIb	Normal	$\gamma = 1.15$	B-500-S
Alzado muros	Estadístico	$\gamma = 1.50$	HA - 30	BLANDA	20 mm	IIIa	Normal	$\gamma = 1.15$	B-500-S
Cimentación muros	Estadístico	$\gamma = 1.50$	HA - 30	BLANDA	25 mm	IIIb	Normal	$\gamma = 1.15$	B-500-S
Losas	Estadístico	$\gamma = 1.50$	HA - 30	BLANDA	25 mm	IIIa	Normal	$\gamma = 1.15$	B-500-S
Hormigón en masa	Estadístico	$\gamma = 1.50$	HM - 20	BLANDA	25 mm				
Ejecución (Acciones)	Normal	$\gamma = 1.35$ $\gamma = 1.50$	Adaptado a la Instrucción EHE						
Exposición/ambiente	Terreno	Terreno protegido u hormigón de limpieza		I	IIa	IIb	IIIa/b		
Recubrimientos nominales (mm)	70	Ver Exposición/Ambiente		30	35	40	45		
Notas									
- Control Estadístico en EHE, equivale a control normal - Solapes según EHE - El acero utilizado deberá estar garantizado con un distintivo reconocido: Sello CIETSID, CC-EHE, ...									

AMPLIACIÓN CÁNTARA EB CROS



SECCIÓN A-A'



PIP PLAN ESPECIAL DE APOYO A LA INVERSIÓN PRODUCTIVA EN MUNICIPIOS DE LA COMUNIDAD VALENCIANA

EL DIRECTOR DE LAS OBRAS:
[Signature]
PEDRO BALLESTEROS BLAISE-OMBRECHT

CONFORME EL CONTRATISTA:
[Signature]
JOSÉ JAVIER VIDAL ALBALADEJO

ESCALA ORIGINAL A-3
1:125
0 0.5 1 2 3

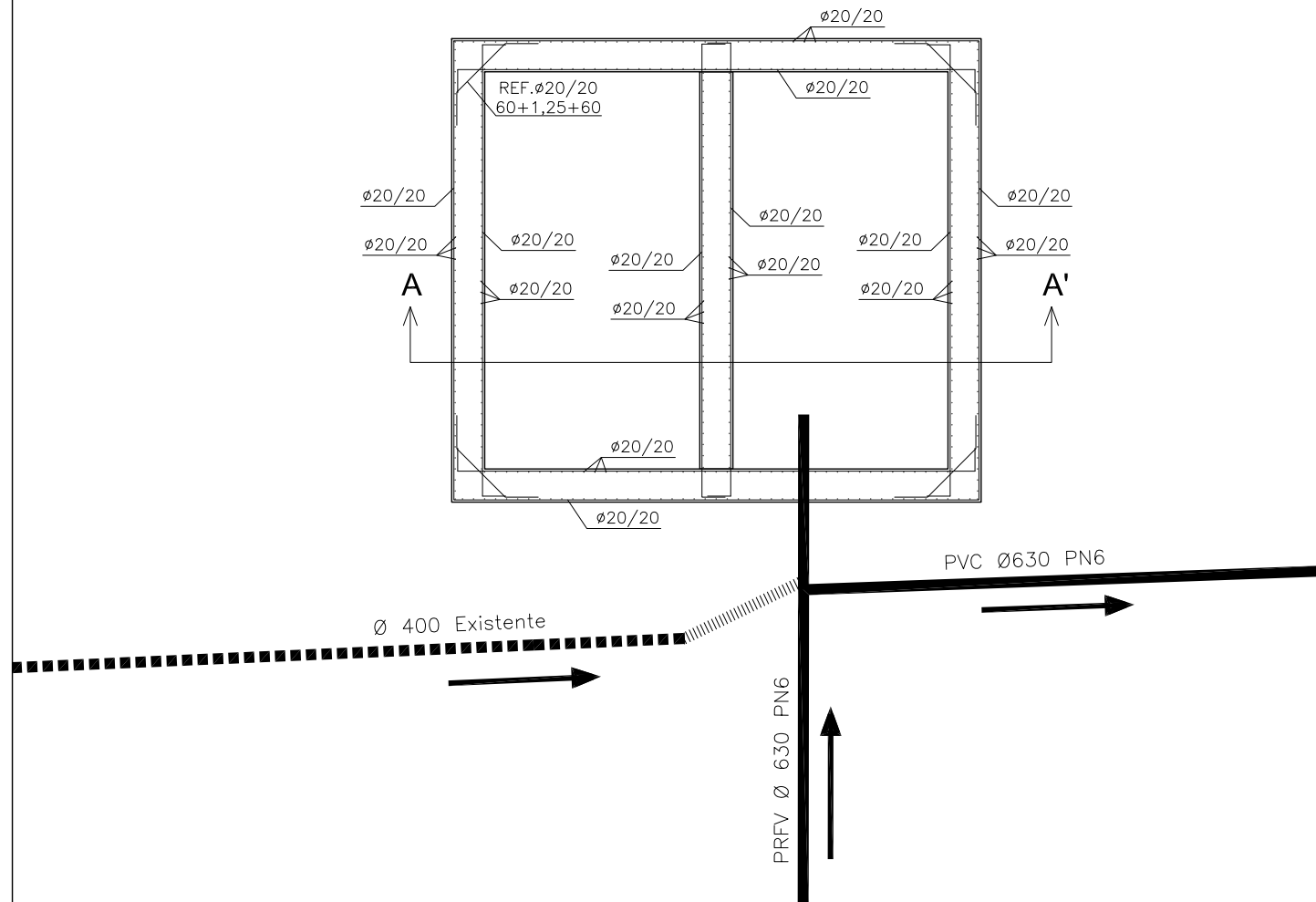
TÍTULO DEL PROYECTO
MODIFICADO Nº 1 AL DE ACONDICIONAMIENTO DEL BARRANCO DE LAS OVEJAS EN SU TRAMO FINAL (PK 0+457 HASTA DESEMBOCADURA). ALICANTE

NUM.
10.1.3
1 de 3

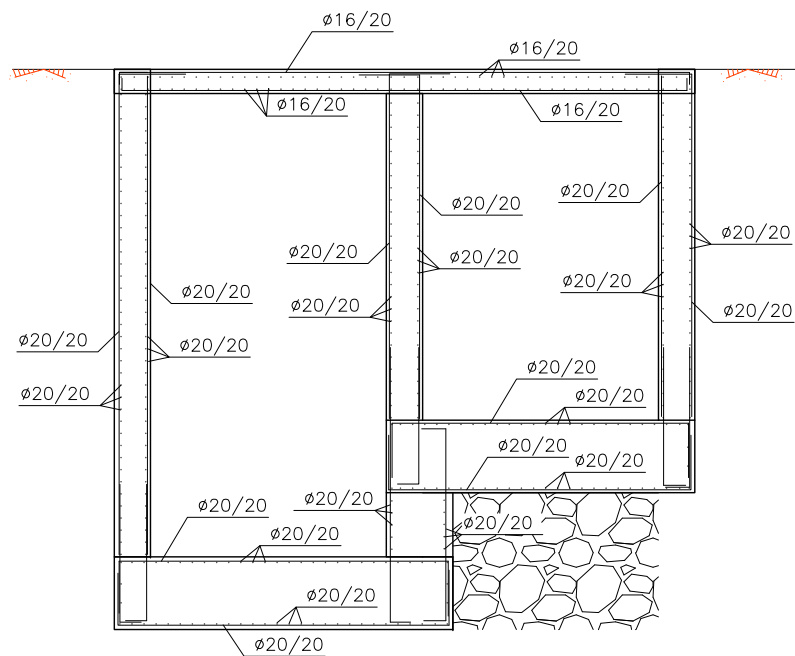
TÍTULO DE PLANO
REPOSICIÓN DE SERVICIOS SANEAMIENTO
CÁMARA HINCA/AMPLIACIÓN CÁNTARA EB CROS

FECHA
JULIO 2012
REF.

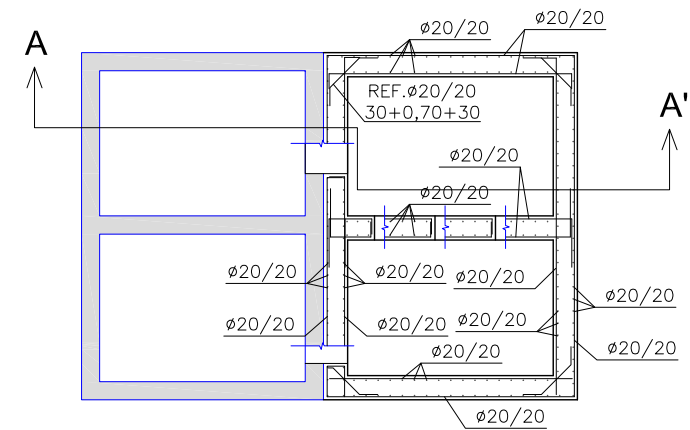
CÁMARA HINCA



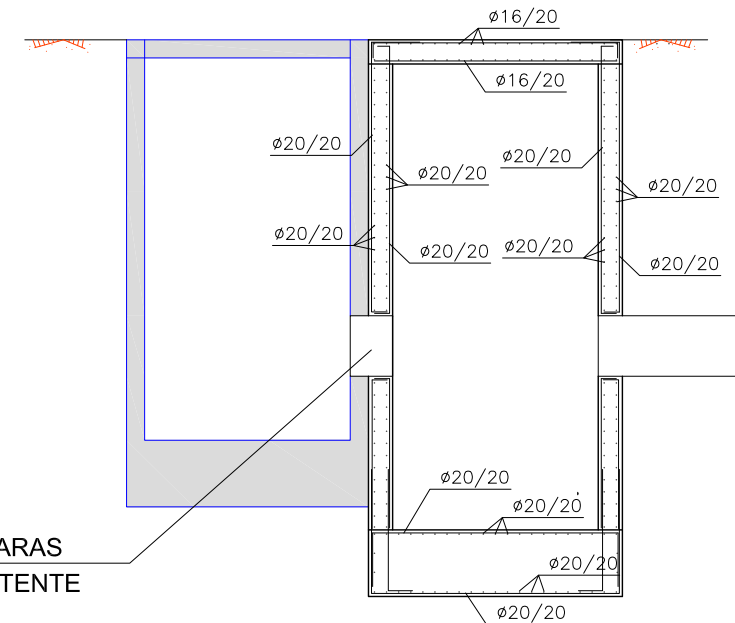
SECCIÓN A-A'



AMPLIACIÓN CÁNTARA EB CROS



SECCIÓN A-A'



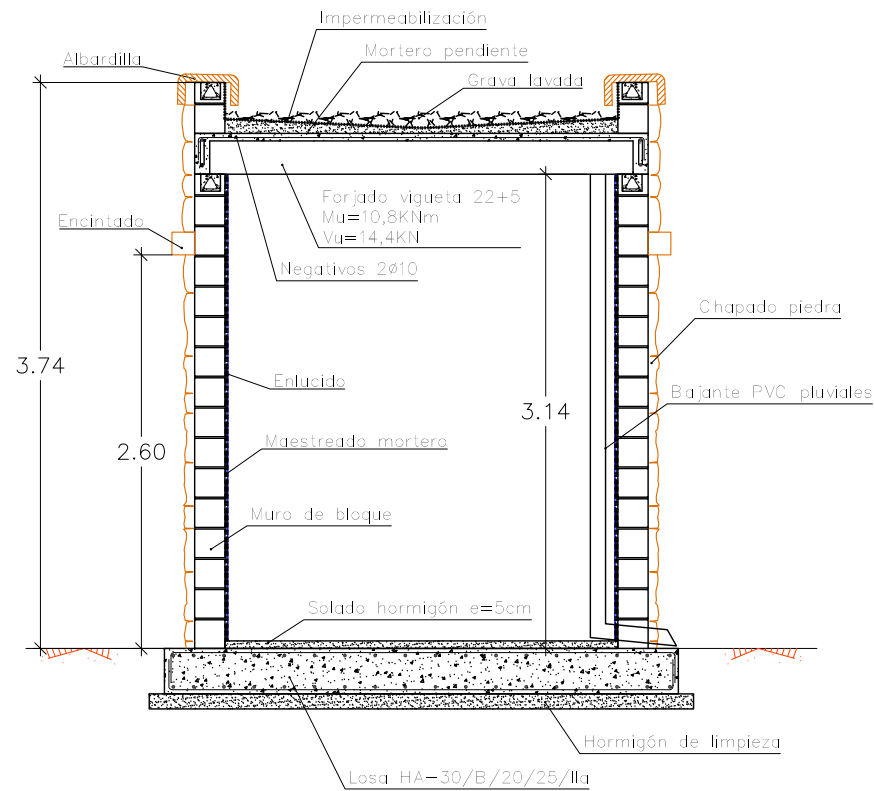
CONEXIÓN CÁNTARAS
NUEVA CON EXISTENTE

CUADRO DE CARACTERÍSTICAS DE LOS MATERIALES

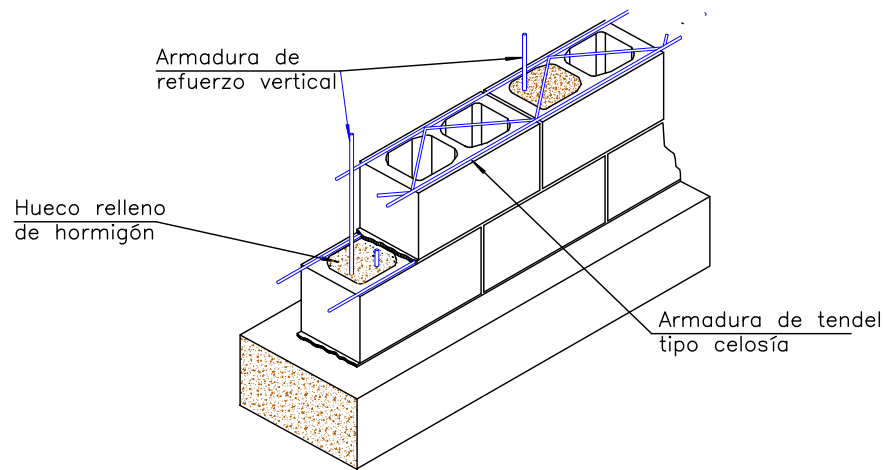
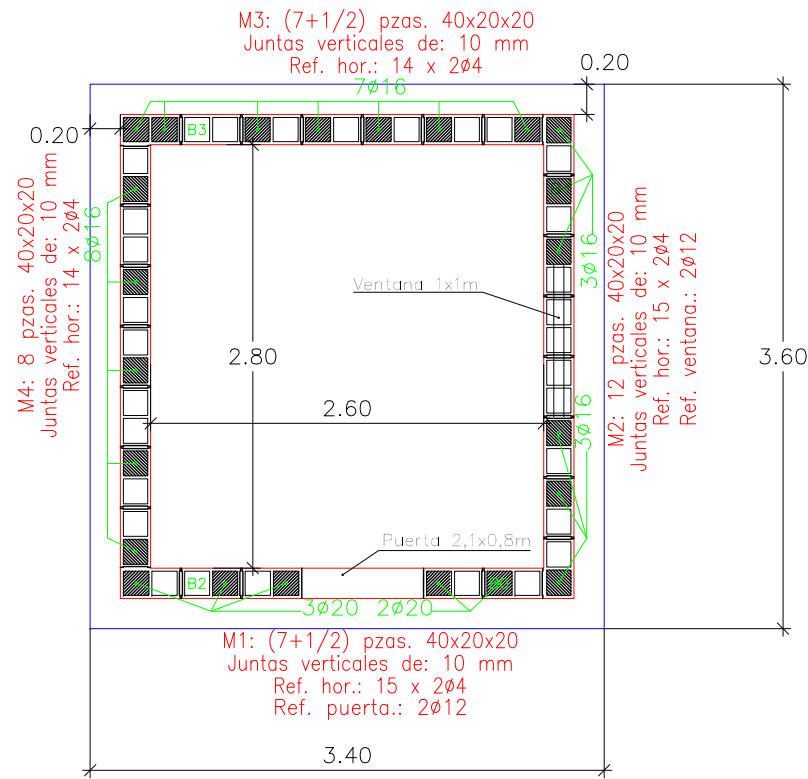
Materiales	Hormigón						Acero		
	Control		Características				Control	Características	
Elemento Zona/Planta	Nivel Control	Coef. Ponde.	Tipo	Consistencia	Tamaño máx. árido	Exposición Ambiente	Nivel Control	Coef. Ponde.	Tipo
Pantallas	Estadístico	$\gamma = 1.50$	HA - 30	BLANDA	20 mm	IIIb	Normal	$\gamma = 1.15$	B-500-S
Alzado muros	Estadístico	$\gamma = 1.50$	HA - 30	BLANDA	20 mm	IIIa	Normal	$\gamma = 1.15$	B-500-S
Cimentación muros	Estadístico	$\gamma = 1.50$	HA - 30	BLANDA	25 mm	IIIb	Normal	$\gamma = 1.15$	B-500-S
Losas	Estadístico	$\gamma = 1.50$	HA - 30	BLANDA	25 mm	IIIa	Normal	$\gamma = 1.15$	B-500-S
Hormigón en masa	Estadístico	$\gamma = 1.50$	HM - 20	BLANDA	25 mm				
Ejecución (Acciones)	Normal	$\gamma = 1.35$ $\gamma = 1.50$	Adaptado a la Instrucción EHE						
Exposición/ambiente	Terreno	Terreno protegido u hormigón de limpieza		I	IIa	IIb	IIIa/b		
Recubrimientos nominales (mm)	70	Ver Exposición/Ambiente		30	35	40	45		
Notas									
- Control Estadístico en EHE, equivale a control normal - Solapes según EHE - El acero utilizado deberá estar garantizado con un distintivo reconocido: Sello CIETSID, CC-EHE, ...									

CASETA PARA CUADRO ELÉCTRICOS E.B. CROSS

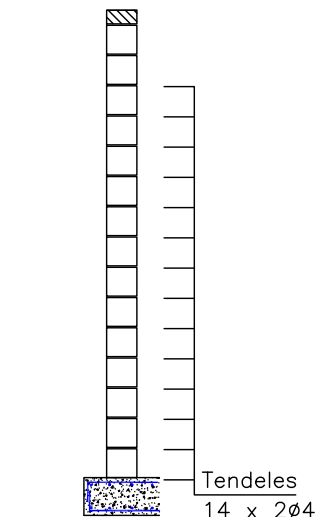
SECCIÓN TIPO ALZADO



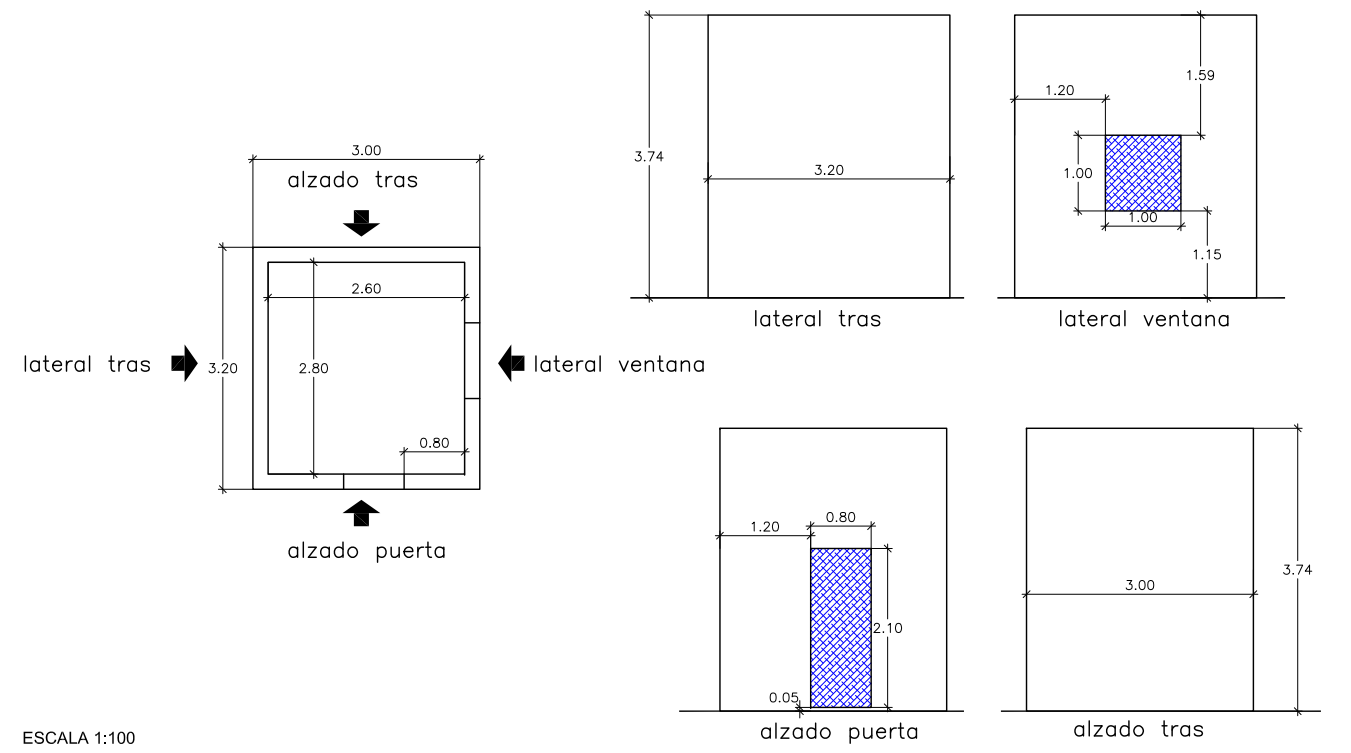
SECCIÓN TIPO PLANTA



FABRICA DE BLOQUES S/. CTE-DB-SE-F
BLOQUES HUECOS CATEGORIA II Fb=15 N/mm ²
MORTERO DE JUNTAS Espesor e= 10MM Fm=10 N/mm ²
RESISTENCIA DE FABRICA
Compresion : Fck= 4 N/mm ²
Cortante : Fvk 0.3 N/mm ²



GEOMETRÍA ALZADOS

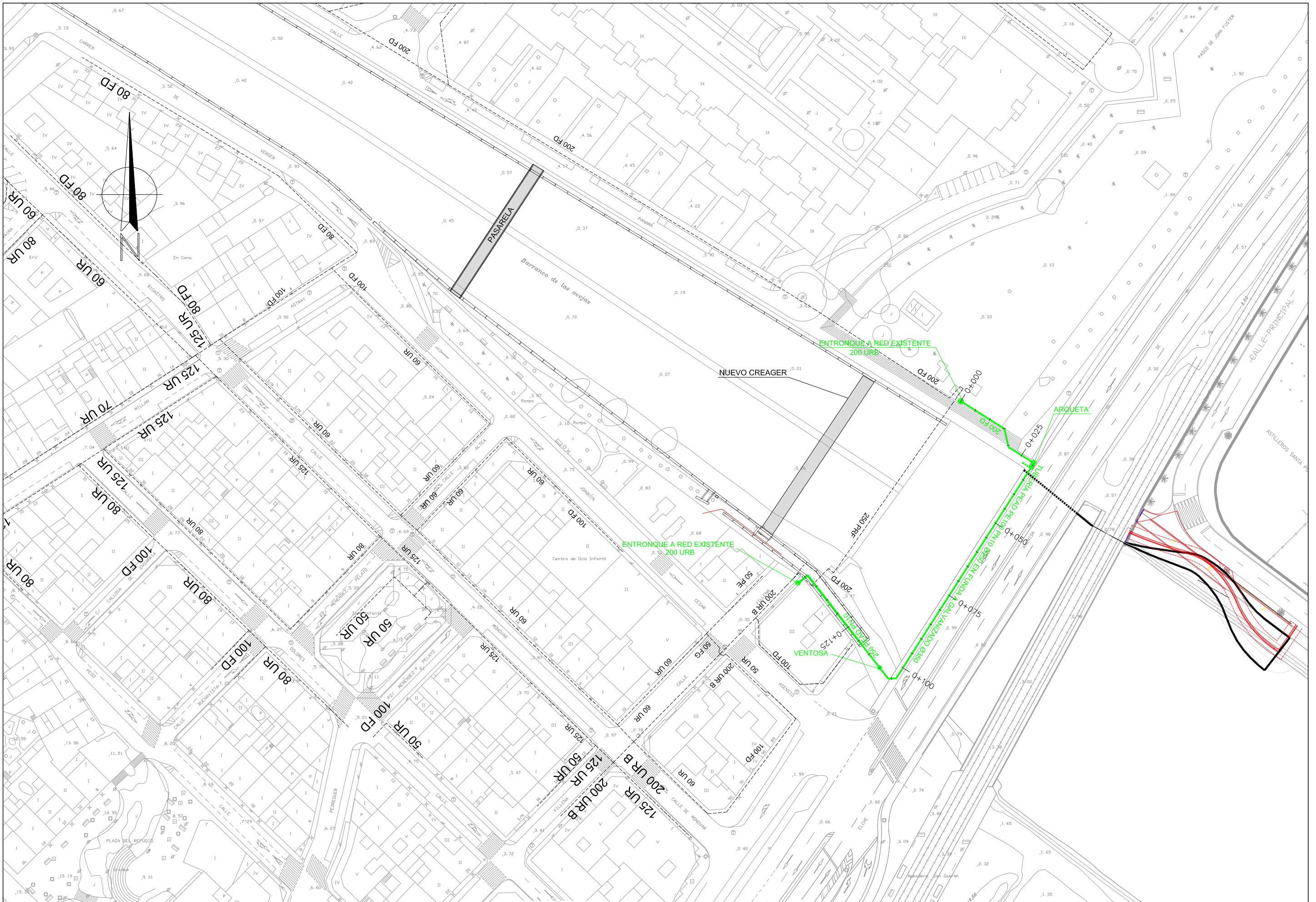


CUADRO DE CARACTERÍSTICAS DE LOS MATERIALES

Materiales	Hormigón						Acero		
	Nivel Control	Coef. Ponde.	Tipo	Consistencia	Tamaño máx. árido	Exposición Ambiente	Nivel Control	Coef. Ponde.	Tipo
Pantallas	Estadístico	γ = 1.50	HA - 30	BLANDA	20 mm	IIIb	Normal	γ = 1.15	B-500-S
Alzado muros	Estadístico	γ = 1.50	HA - 30	BLANDA	20 mm	IIIa	Normal	γ = 1.15	B-500-S
Cimentación muros	Estadístico	γ = 1.50	HA - 30	BLANDA	25 mm	IIIb	Normal	γ = 1.15	B-500-S
Losas	Estadístico	γ = 1.50	HA - 30	BLANDA	25 mm	IIIa	Normal	γ = 1.15	B-500-S
Hormigón en masa	Estadístico	γ = 1.50	HM - 20	BLANDA	25 mm				
Ejecución (Acciones)	Normal	γ G=1.35 γ Q=1.50	Adaptado a la Instrucción EHE						
Exposición/ambiente	Terreno	Terreno protegido u hormigón de limpieza		I	IIa	IIb	IIIa/b		
Recubrimientos nominales (mm)	70	Ver Exposición/Ambiente		30	35	40	45		
Notas									
- Control Estadístico en EHE, equivale a control normal - Solapas según EHE - El acero utilizado deberá estar garantizado con un distintivo reconocido: Sello CIETSID, CC-EHE, ...									

CUADRO DE CARACTERÍSTICAS FORJADO UNIDIRECCIONAL

CARGAS FORJADO TEJADO	SECCION TIPO DEL FORJADO
PESO PROPIO: 3.50 KN/m ²	
SOBRECARGA USO: 1.00 KN/m ²	
CARGAS MUERTAS: 2.50 KN/m ²	
CARGA TOTAL: 7.50 KN/m ²	
VIGUETA AUTORRESISTENTE	
LUZ MAXIMA SIN APEAR	2.80m.
DISTANCIA MAXIMA ENTRE APEOS	2.30m.



PIP PLAN ESPECIAL DE APOYO A LA INVERSIÓN PRODUCTIVA EN MUNICIPIOS DE LA COMUNIDAD VALENCIANA

EL DIRECTOR DE LAS OBRAS:

 PEDRO BALLESTEROS BLAISE-OMBRECHT

CONFORME EL CONTRATISTA:

 JOSÉ JAVIER VIDAL ALBALADEJO

ESCALA ORIGINAL A-3
 1:500

TÍTULO DEL PROYECTO
MODIFICADO Nº 1 AL DE ACONDICIONAMIENTO DEL BARRANCO DE LAS OVEJAS EN SU TRAMO FINAL (PK 0+457 HASTA DESEMBOLCADURA). ALICANTE

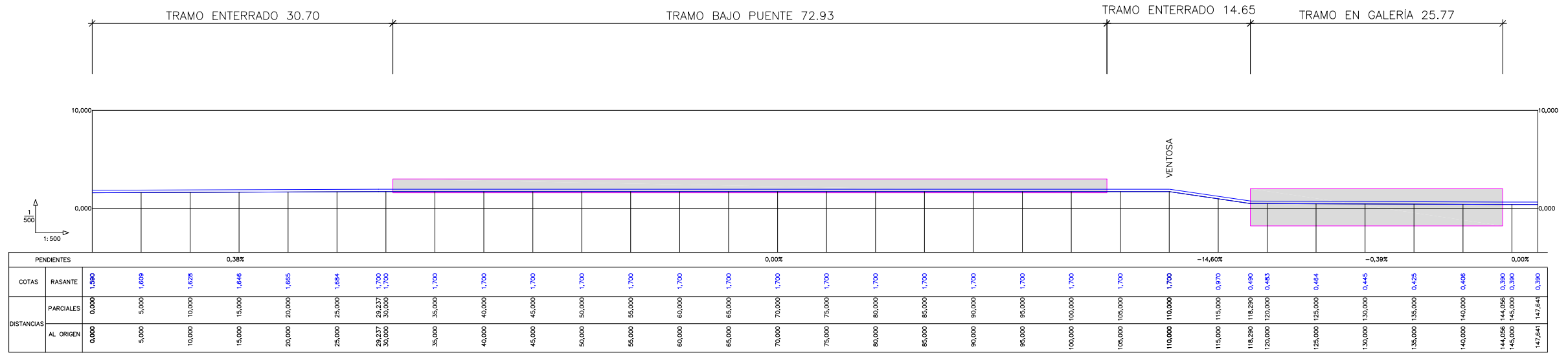
NUM.
10.2.1
 1 de 1

TÍTULO DE PLANO
REPOSICIÓN DE SERVICIOS AGUA POTABLE Y RIEGO
 PLANTA

FECHA
 JULIO 2012
 REF.

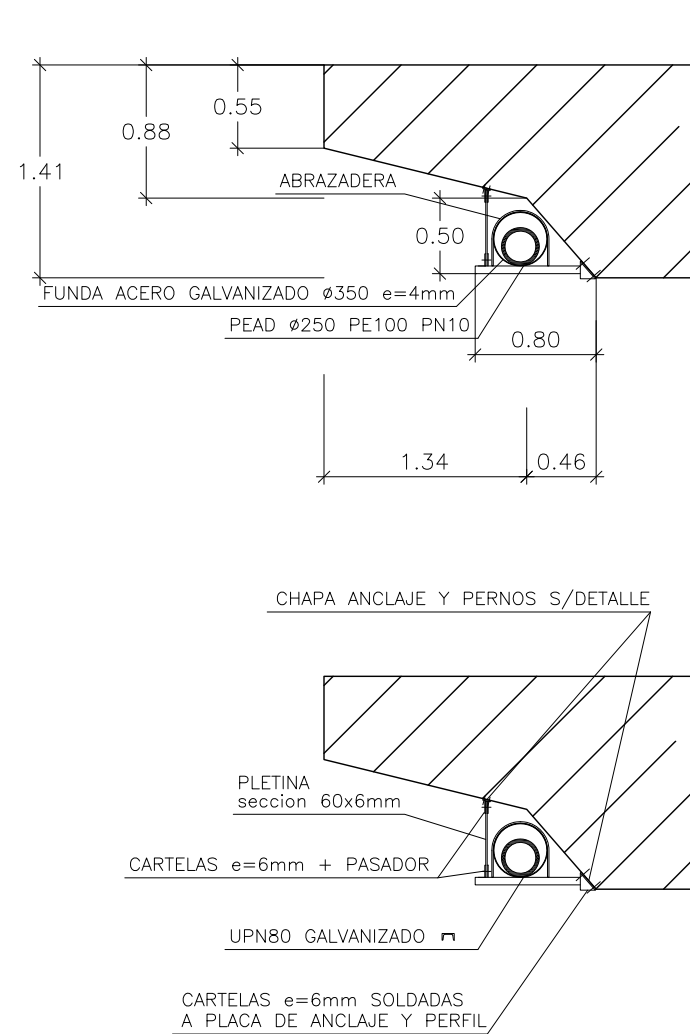
PERFIL LONGITUDINAL REPOSICIÓN AGUA POTABLE

ESCALA H 1/500 V 1/500
Cotas en metros



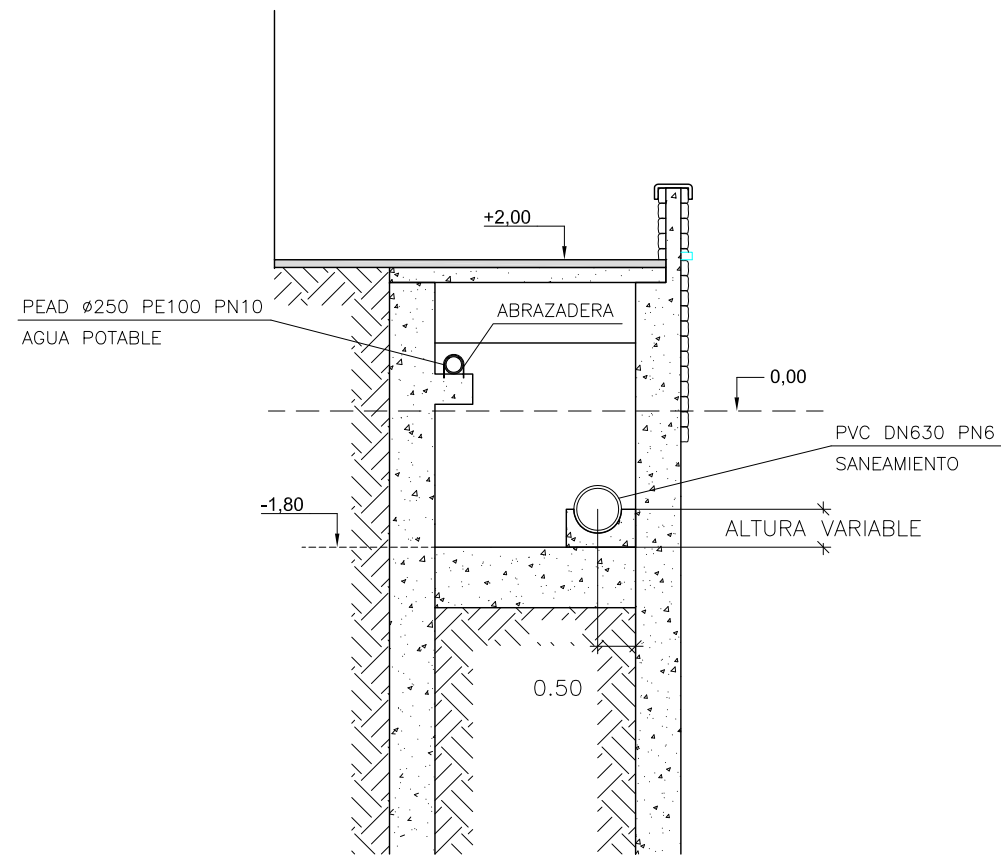
SECCIÓN TIPO CONDUCCIÓN BAJO TABLERO PUENTE N-332

ESCALA 1/50
Cotas en metros



SECCIÓN TIPO CONDUCCIÓN EN GALERÍA

ESCALA 1/100
Cotas en metros

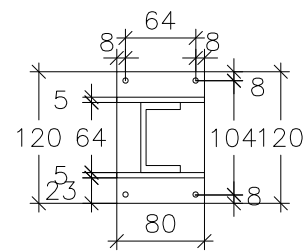
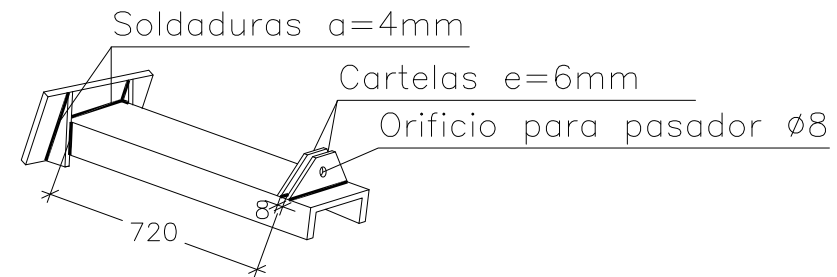


DESPIECE SOPORTACIÓN TUBERÍA BAJO PUENTE

SIN ESCALA
Cotas en milímetros

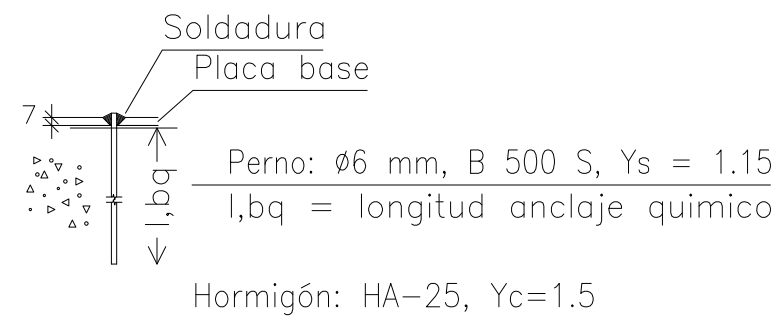
Dimensiones Placa = 100x150x9 mm (S235)

Pernos = 4∅6 mm, B 500 S, Ys = 1.15



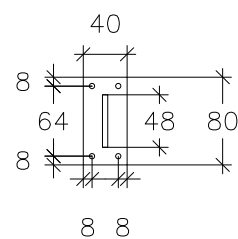
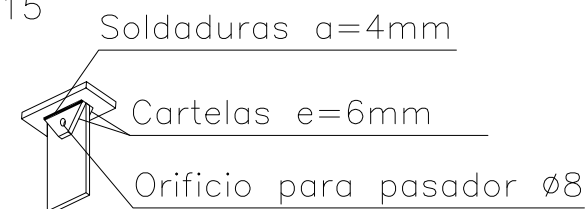
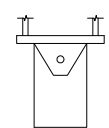
Soldaduras galvanizadas en taller
Espesor placa base: 9 mm
Cotas en mm

Detalle Anclaje Perno



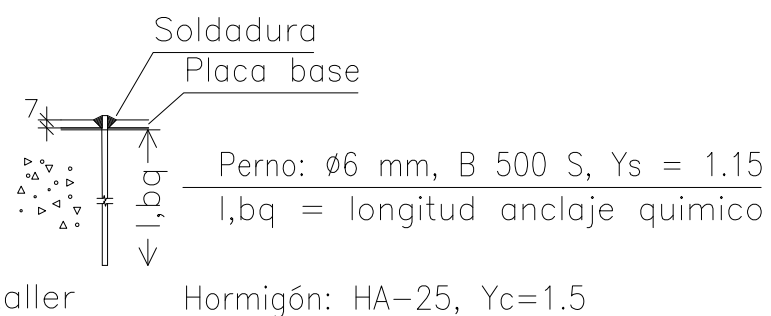
Dimensiones Placa = 50x100x9 mm (S235)

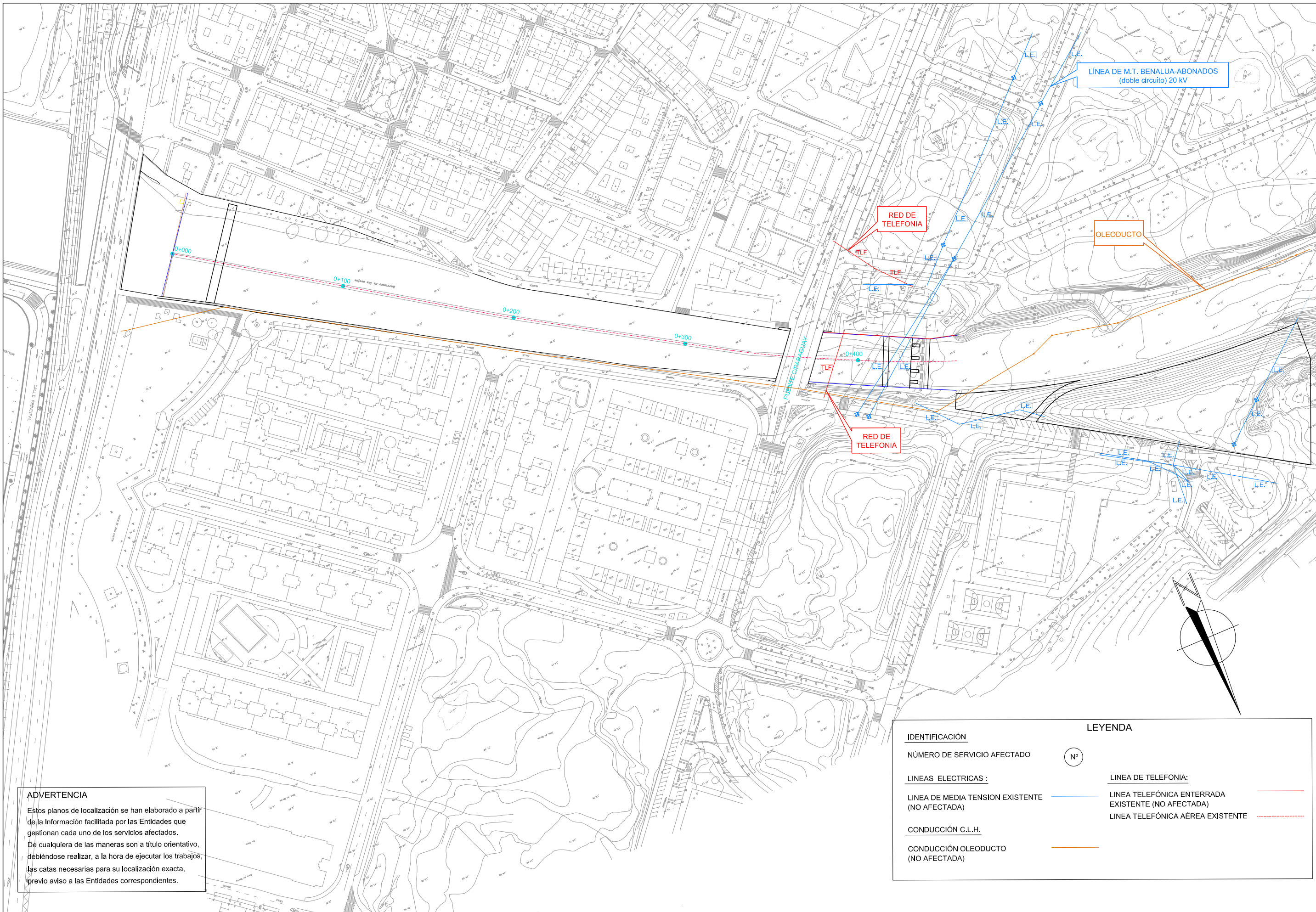
Pernos = 4∅6 mm, B 500 S, Ys = 1.15



Cotas en mm
Espesor placa base: 9 mm
Soldaduras galvanizadas en taller

Detalle Anclaje Perno



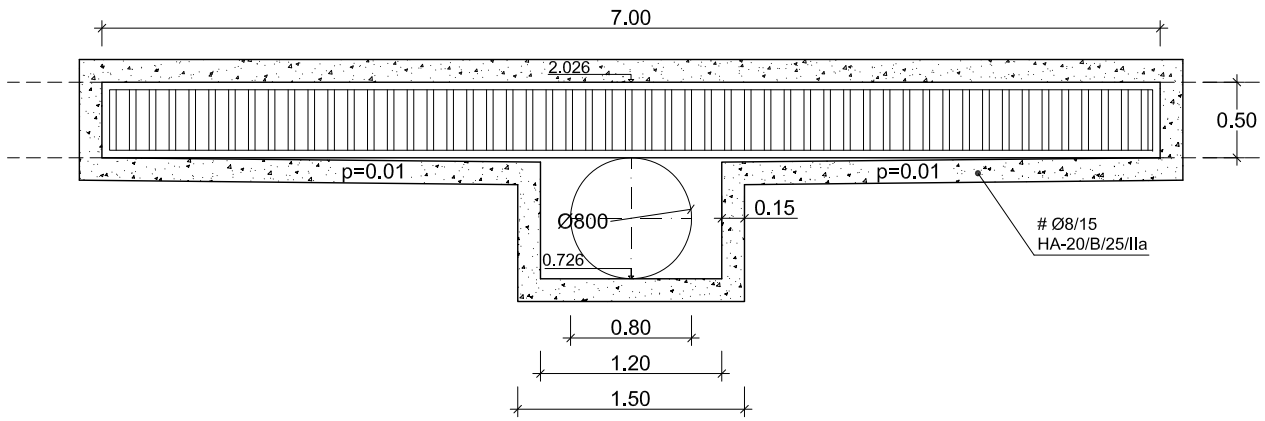


ADVERTENCIA

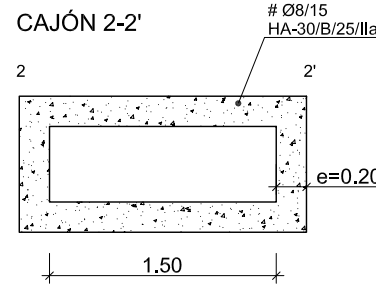
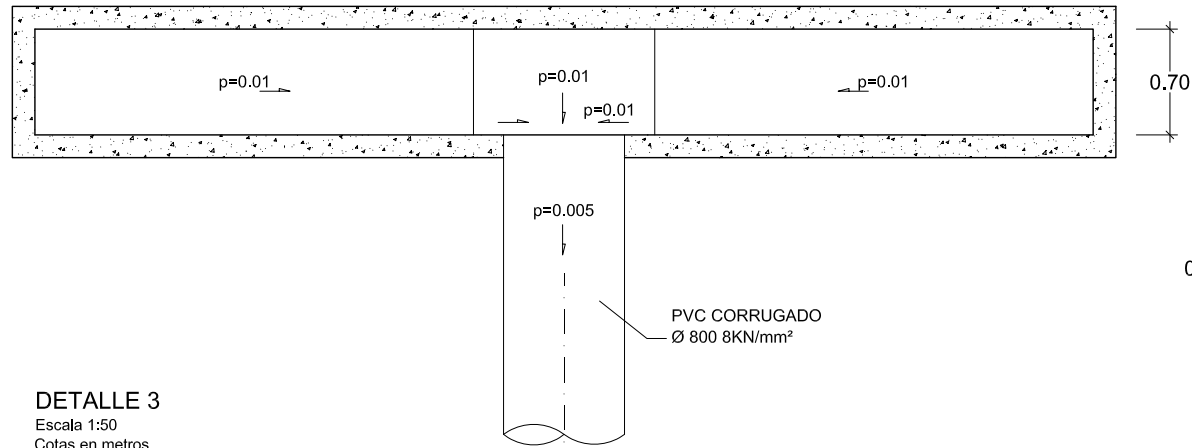
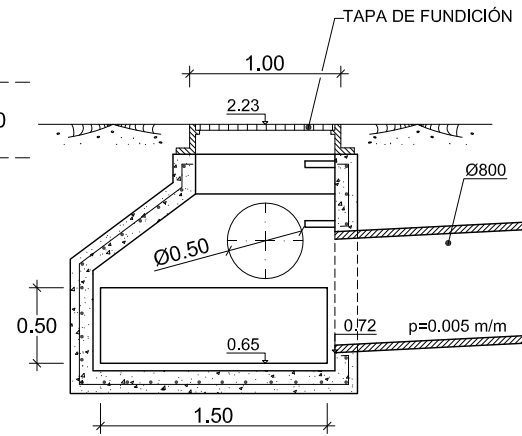
Estos planos de localización se han elaborado a partir de la Información facilitada por las Entidades que gestionan cada uno de los servicios afectados. De cualquiera de las maneras son a título orientativo, debiéndose realizar, a la hora de ejecutar los trabajos, las catas necesarias para su localización exacta, previo aviso a las Entidades correspondientes.

IDENTIFICACIÓN		LEYENDA	
NÚMERO DE SERVICIO AFECTADO	Nº		
LÍNEAS ELÉCTRICAS:		LÍNEA DE TELEFONÍA:	
LÍNEA DE MEDIA TENSION EXISTENTE (NO AFECTADA)	—	LÍNEA TELEFÓNICA ENTERRADA EXISTENTE (NO AFECTADA)	—
CONDUCCIÓN C.L.H.	—	LÍNEA TELEFÓNICA AÉREA EXISTENTE	---
CONDUCCIÓN OLEODUCTO (NO AFECTADA)	—		

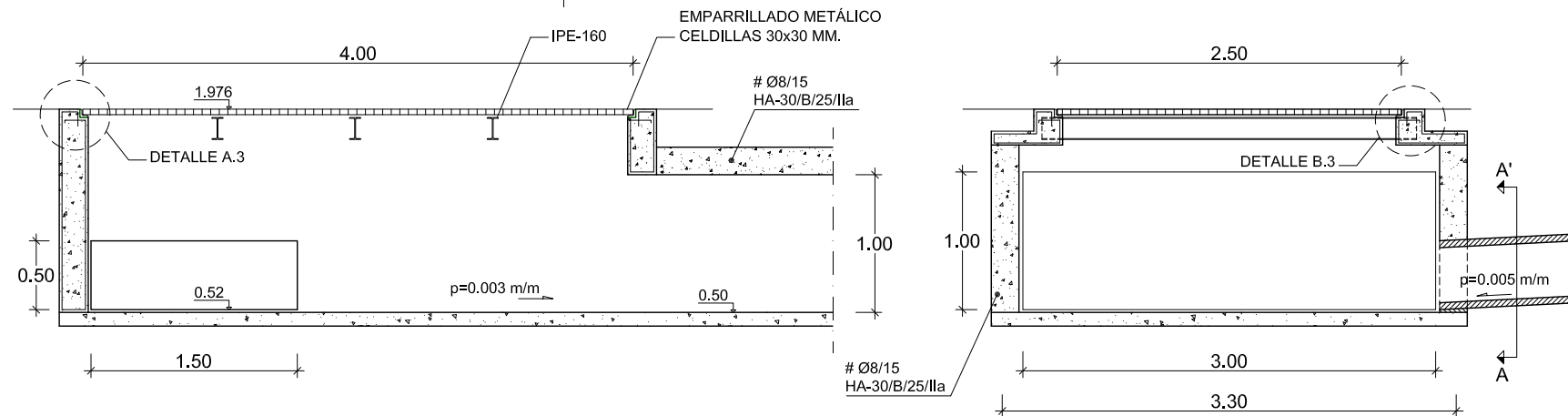
DETALLE 1
Escala 1:50
Cotas en metros



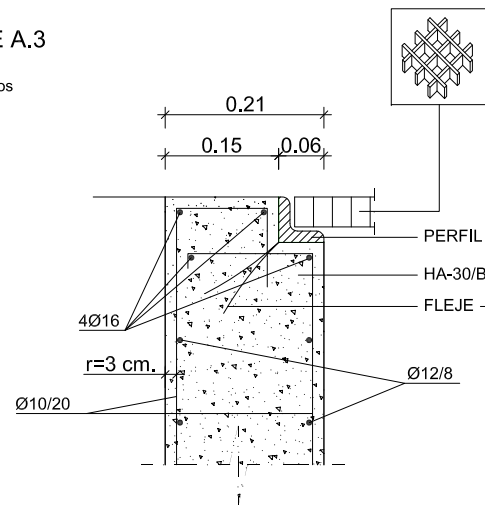
DETALLE 2
Escala 1:50
Cotas en metros



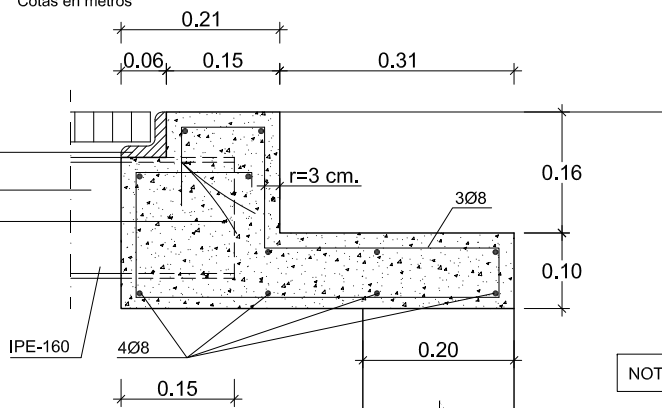
DETALLE 3
Escala 1:50
Cotas en metros



DETALLE A.3
Escala 1:100
Cotas en metros



DETALLE B.3
Escala 1:100
Cotas en metros



NOTA: Recubrimiento mínimo 3 cm.

CUADRO DE CARACTERÍSTICAS DE LOS MATERIALES

Materiales	Hormigón						Acero		
	Nivel Control	Coef. Ponde.	Tipo	Consistencia	Tamaño máx. árido	Exposición Ambiente	Nivel Control	Coef. Ponde.	Tipo
Pantallas	Estadístico	$\gamma = 1.50$	HA - 30	BLANDA	20 mm	IIIb	Normal	$\gamma = 1.15$	B-500-S
Alzado muros	Estadístico	$\gamma = 1.50$	HA - 30	BLANDA	20 mm	IIIa	Normal	$\gamma = 1.15$	B-500-S
Cimentación muros	Estadístico	$\gamma = 1.50$	HA - 30	BLANDA	25 mm	IIIb	Normal	$\gamma = 1.15$	B-500-S
Losas	Estadístico	$\gamma = 1.50$	HA - 30	BLANDA	25 mm	IIIa	Normal	$\gamma = 1.15$	B-500-S
Hormigón en masa	Estadístico	$\gamma = 1.50$	HM - 20	BLANDA	25 mm				
Ejecución (Acciones)	Normal	$\gamma = 1.35$ $\gamma = 1.50$	Adaptado a la Instrucción EHE						
Exposición/ambiente	Terreno	Terreno protegido u hormigón de limpieza			I	IIa	IIb	IIIa/b	
Recubrimientos nominales (mm)	70	Ver Exposición/Ambiente			30	35	40	45	
Notas									
- Control Estadístico en EHE, equivale a control normal - Solapes según EHE - El acero utilizado deberá estar garantizado con un distintivo reconocido: Sello CIETSID, CC-EHE, ...									